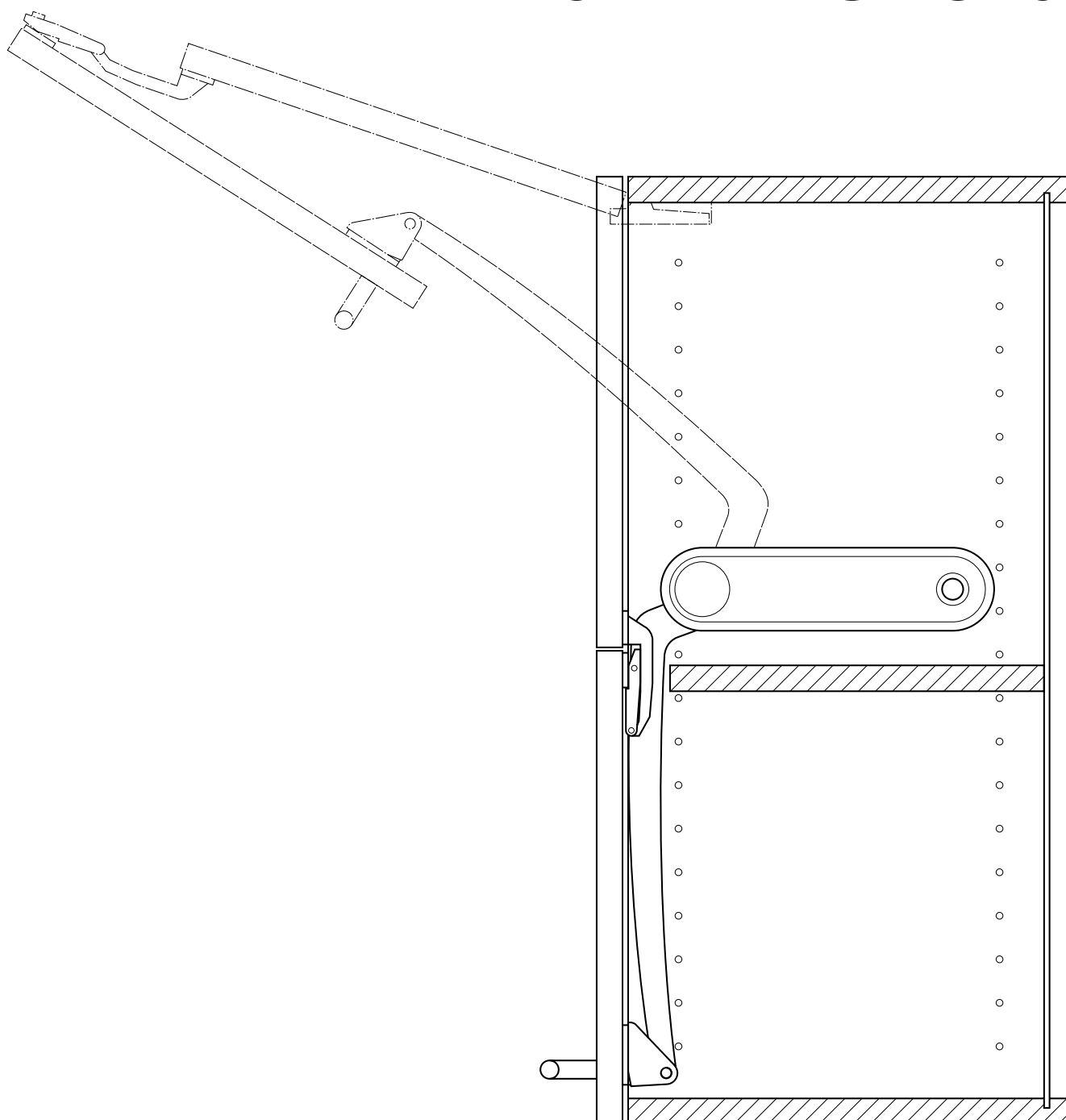


Montageanleitung
Assembly Instructions for
Instructions de montage
Istruzioni di montaggio

huwilift-fold



Sehr verehrter Kunde,

mit der Wahl des fold haben Sie sich für einen technisch hochentwickelten und leistungsstarken mechanischen Beschlag entschieden. Ihr fold ist bei uns mit größter Sorgfalt und Präzision hergestellt worden und hat zahlreiche Qualitäts- und Sicherheitskontrollen durchlaufen, um einen störungsfreien und sicheren Betrieb zu gewährleisten. Sie selbst können wesentlich dazu beitragen, dass Sie mit Ihrem fold lange Zeit zufrieden sind.

1. Wichtiger Sicherheitshinweis:

Der Einbau muss gemäß der Montageanleitung erfolgen, sonst besteht Verletzungsgefahr!

2. Dieser fold ist ausschließlich für den Verwendungszweck als Faltdeckelstütze für Wohn- und Küchenmöbel, entsprechend dem aufgedruckten Deckelgewicht, geeignet. Jede darüber hinausgehende Verwendung gilt als nicht bestimmungsgemäß, für hieraus resultierende Schäden haftet der Hersteller nicht. Das Risiko hierfür trägt allein der Betreiber.
3. Zur bestimmungsgemäßen Verwendung gehört auch die Einhaltung der vom Hersteller vorgeschriebenen Montageanweisungen.
4. Berücksichtigen Sie auch die allgemeingültigen, gesetzlichen und sonstigen Regelungen und Rechtsvorschriften – auch des Betreiberlandes – sowie die gültigen Umweltschutzbestimmungen! Die örtlich gültigen Bestimmungen der Berufsgenossenschaften oder sonstiger Aufsichtsbehörden sind immer zu beachten!
5. Eigenmächtige Veränderungen am fold schließen eine Haftung des Herstellers für daraus resultierende Schäden aus.

Wichtiger Sicherheitshinweis:

Das Metallgehäuse des Beschlags darf keinesfalls geöffnet werden, die inneren Bauteile stehen unter starker Federspannung! Verletzungsgefahr!

Wenn Sie diese Hinweise stets beachten, werden Sie am fold lange Freude haben.
Für Rückfragen stehen wir Ihnen gerne beratend zur Verfügung.

Dear Customer,

By choosing the fold, you have opted for a fitting solution that is technically very advanced and mechanically very efficient. Your fold is manufactured on our premises with extreme care and precision and is going through numerous quality and safety checks in order to ensure that it operates smoothly and safely. But you yourself can also make an important contribution towards ensuring that you remain happy with your fold for a long time.

1. IMPORTANT SAFETY NOTICE

Installation must be carried out in accordance with the assembly instructions; otherwise there is a risk of injury.

2. The present fold is only suitable for the intended use as a folding flap support for living room and kitchen furniture according to the weight printed on the flap. Any use that falls outside this is regarded as not being an agreed use. The manufacturer is not responsible for any losses or damage resulting from such use. The risks associated with this are borne by the operator alone.
3. The observance of the assembly instructions as prescribed by the manufacturer also form part of the agreed use.
4. Also take into account the general legal and miscellaneous regulations and legal provisions that are applicable – even those that apply in the operator's country – as well as the applicable environmental protection regulations. The regulations of the trade associations or other supervisory authorities that are in force locally must always be observed.
5. The manufacturer cannot be held responsible for any losses or damage resulting from unauthorised modifications to the fold.

IMPORTANT SAFETY NOTICE

The metal frame of the fixture must not be opened under any circumstances, as the internal components are spring loaded and under a lot of tension and there is a risk of injury.

Cher client,

En choisissant fold, vous avez opté pour une armature très sophistiquée sur le plan technique et très résistante sur le plan mécanique. Nous avons apporté le plus grand soin et la plus grande précision à la fabrication de votre fold. Celui-ci a subi de nombreux contrôles de la qualité et de sécurité visant à garantir un fonctionnement sûr et irréprochable. Vous contribuerez cependant vous-même à prolonger sa durée de vie.

1. CONSIGNE DE SECURITE IMPORTANTE:

Pour écarter tout risque de blessure, procédez à l'installation conformément aux instructions de montage.

2. Cet fold est exclusivement destiné à être utilisé comme support pour battant pliant de placards et meubles de cuisine, selon le poids mentionné du battant. Toute autre utilisation sera considérée comme non conforme aux prescriptions. Le fabricant ne saurait être responsable des dommages en découlant. L'utilisateur prend seul le risque.
3. Par utilisation conforme aux prescriptions on entend également le respect des instructions de montage fournies par le fabricant.
4. Respectez aussi les règles et prescriptions légales ou autres généralement en vigueur – y compris celles applicables dans le pays d'utilisation – de même que les prescriptions de protection de l'environnement!
Les prescriptions locales des caisses de prévoyance contre les accidents ou d'autres autorités de contrôle doivent toujours être respectées!
5. Le fabricant ne saurait être responsable des modifications arbitraires apportées à fold ni des dommages en découlant.

CONSIGNE DE SECURITE IMPORTANTE:

Le boîtier métallique de l'armature ne doit être ouvert en aucun cas car les pièces qu'il contient sont soumises à une forte tension de ressort! Risque de blessure!

En respectant ces consignes en permanence, vous profiterez pleinement de votre fold. Nous nous tenons à votre disposition pour toute question et tout conseil.

Egregio cliente,

optando per fold ha scelto una guarnizione meccanica ad elevato sviluppo ed estremamente efficace. Abbiamo realizzato il Suo prodotto fold nel nostro stabilimento con grande cura e precisione sottoponendolo a numerosi controlli di sicurezza e qualità al fine di garantirne un funzionamento sicuro e senza disturbi. Tuttavia Lei stesso potrà dare un contributo significativo che Le permetterà di godere a lungo del Suo fold.

1. INDICAZIONI IMPORTANTI DI SICUREZZA E MONTAGGIO:

Effettuare il montaggio come indicato nelle istruzioni al fine di evitare qualsiasi pericolo di incidente! Potrà così ottenere la garanzia del produttore e avere a disposizione un pronto ed efficiente funzionamento dell'fold.

2. Il presente fold è concepito e costruito esclusivamente come supporto coperchio per armadi e mobili da cucina e mobili in genere a seconda del peso del coperchio indicato: ogni utilizzo che esuli da tale scopo è da ritenersi non regolamentare. Il produttore non garantisce per eventuali danni derivanti da uso improprio. In tali casi il rischio deve essere assunto esclusivamente dall'operatore.
3. L'utilizzo regolamentare comporta inoltre il rispetto delle indicazioni di montaggio prescritte dal produttore.
4. Tenga inoltre in considerazione le norme di legge generalmente valide nonché ulteriori regolamentazioni – anche del paese dell'operatore – unitamente alle disposizioni relative alla salvaguardia ambientale!
Le disposizioni delle associazioni di categoria professionale valide a livello locale, nonché di altre autorità di sorveglianza devono essere sempre rispettate!
5. Modifiche arbitrarie all'fold escludono una garanzia del produttore per danni che ne dovessero derivare.

INDICAZIONI IMPORTANTI DI SICUREZZA:

La scatola non deve essere aperta per nessun motivo, i componenti contenuti sono sottoposti a forte tensione! Pericolo di ferimenti!

Se seguirà sempre le indicazioni sopra riportate, il Suo fold sarà fonte di grande gioia.
Per eventuali domande saremo lieti di metterci a Sua disposizione al fine di prestarLe consulenza.

Bohrungen laut Bohrbild für das fold-Gehäuse erstellen.

Drill holes for the fold frame in accordance with the drilling diagram.

Percez les trous de fixation du corps de fold conformément au gabarit.

Eseguire i fori in base allo schema di foratura per la scatola dell'fold.

Schrankhöhe 600 mm, linke Schrankgehäuseseite. (Rechte Schrankgehäuseseite gespiegelt)

Cabinet height 600 mm, left carcass side. (Right carcass side identical, only symmetrical)

Hauteur de placard 600 mm, côté gauche. (Côté droite symétrique)

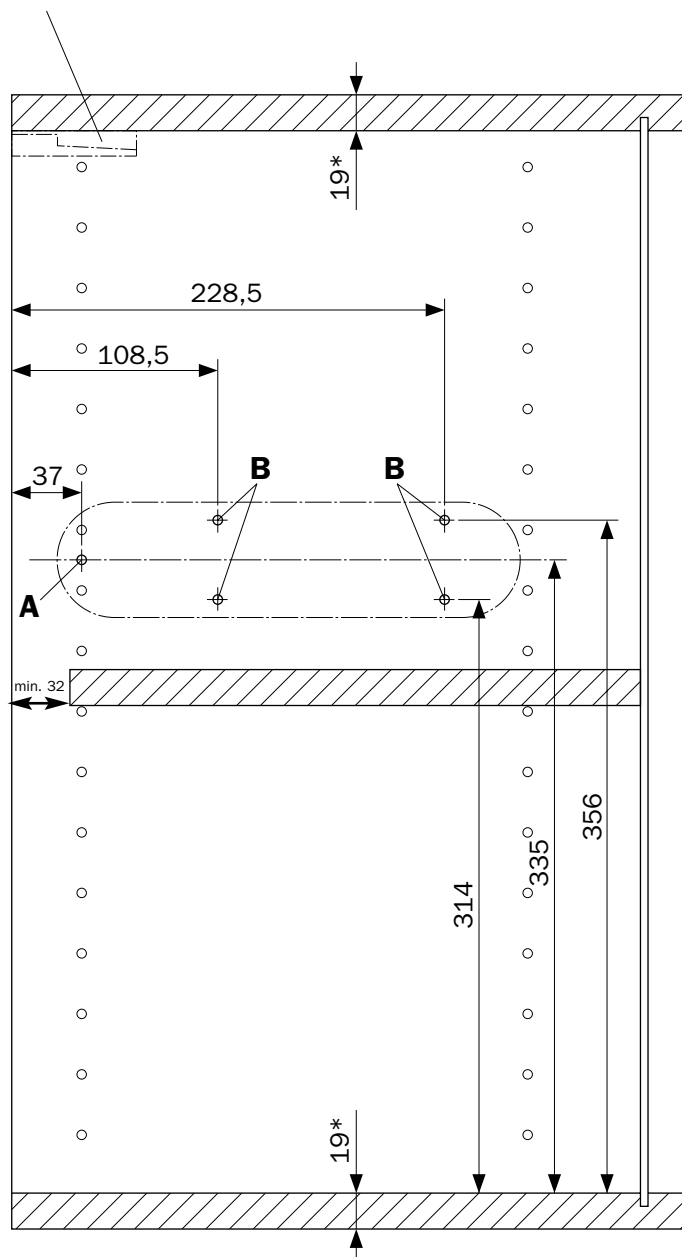
Altezza armadio 600 mm, lato sinistro del corpo dell'armadio. (Lato destro del corpo dell'armadio parte contraria)

(Topfbänder nach Herstellerangaben mit einem Öffnungswinkel von **min. 120°**)

(hinge with a **minimum** opening angle of **120°** in accordance with the manufacturer's specifications)

(Cerniere invisibili in base alle indicazioni del produttore con un angolo di apertura di **min. 120°**)

(Charnières selon les indications du fabricant avec un angle d'ouverture de **120° min.**)



Bohrungen

A = Ø 5 mm x min. 12 tief

B = Kundenspezifisch je nach Auswahl der Schrauben (empfohlen 4 x 35 Schrauben)

Drilled holes

A = Ø 5 mm x min. 12 deep

B = customer-specific depending on the screws selected (4 x 35 screws recommended)

Trous

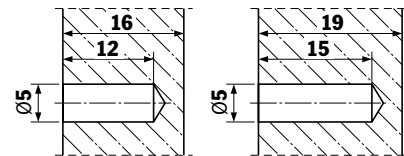
A = dia. 5 mm x profondeur min. 12

B = spécifique au client selon les vis choisies (recommandation 4 x 35 vis)

Fori

A = Ø 5 mm x min. 12 di profondità

B = Su misura per il cliente in base alla scelta delle viti (si consigliano viti 4 x 35)



A = Bohrtiefe / Drilling depth
Profondeur de perçage
Profondità di toratura

*= Bei anderen Materialstärken Maße auf Anfrage

*= Dimensions for materials of different thicknesses on request

*= pour les autres épaisseurs de matériau, cotes sur demande

*= Per materiali con altri spessori misure su richiesta

Bohrungen laut Bohrbild für das fold-Gehäuse erstellen.

Drill holes for the fold frame in accordance with the drilling diagram.

Percez les trous de fixation du corps de l'fold conformément au gabarit.

Eseguire i fori in base allo schema di foratura per la scatola dell'fold.

Schränkhöhe 720 mm, linke Schrankgehäusesseite. (Rechte Schrankgehäusesseite gespiegelt)

Cabinet height 720 mm, left carcass side. (Right carcass side identical, only symmetrical)

Hauteur de placard 720 mm, côté gauche. (Côté droite symétrique)

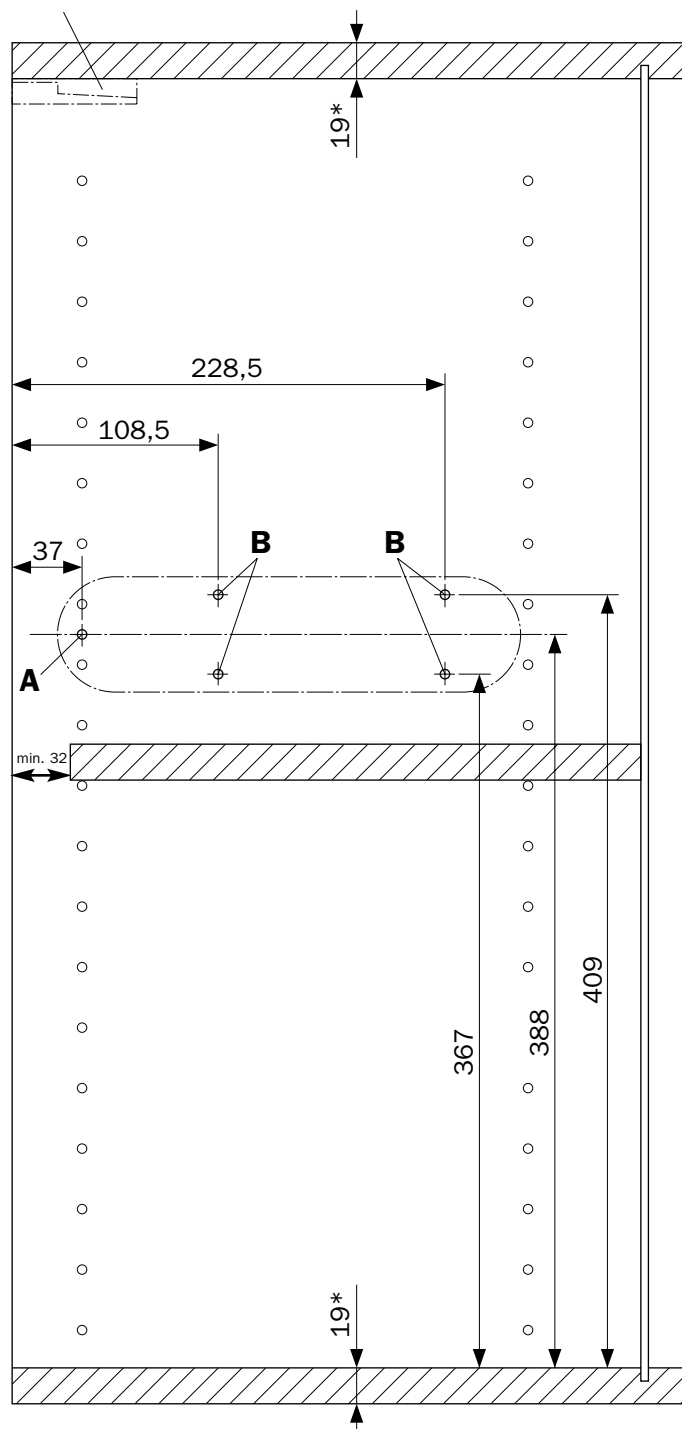
Altezza armadio 720 mm, lato sinistro del corpo dell'armadio. (Lato destro del corpo dell'armadio parte contraria)

(Topfbänder nach Herstellerangaben mit einem Öffnungswinkel von **min. 120°**)

(hinge with a **minimum** opening angle of **120°** in accordance with the manufacturer's specifications)

(Cerniere invisibili in base alle indicazioni del produttore con un angolo di apertura di **min. 120°**)

(Charnières selon les indications du fabricant avec un angle d'ouverture de **120° min.**)



Bohrungen

A = Ø 5 mm x min. 12 tief

B = Kundenspezifisch je nach Auswahl der Schrauben (empfohlen 4 x 35 Schrauben)

Drilled holes

A = Ø 5 mm x min. 12 deep

B = customer-specific depending on the screws selected (4 x 35 screws recommended)

Trous

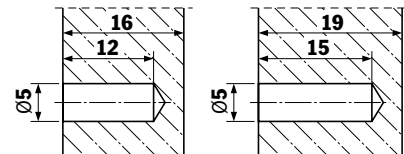
A = dia. 5 mm x profondeur min. 12

B = spécifique au client selon les vis choisies (recommandation 4 x 35 vis)

Fori

A = Ø 5 mm x min. 12 di profondità

B = Su misura per il cliente in base alla scelta delle viti (si consigliano viti 4 x 35)



A = Bohrtiefe / Drilling depth
Profondeur de perçage
Profondità di toratura

* = Bei anderen Materialstärken Maße auf Anfrage

* = Dimensions for materials of different thicknesses on request

* = pour les autres épaisseurs de matériau, cotes sur demande

* = Per materiali con altri spessori misure su richiesta

Bohrungen laut Bohrbild für das fold-Gehäuse erstellen.

Drill holes for the fold frame in accordance with the drilling diagram.

Percez les trous de fixation du corps de l'fold conformément au gabarit.

Eseguire i fori in base allo schema di foratura per la scatola dell'fold.

Schrankhöhe 800 mm, linke Schrankgehäuseseite. (Rechte Schrankgehäuseseite gespiegelt)

Cabinet height 800 mm, left carcass side. (Right carcass side identical, only symmetrical)

Hauteur de placard 800 mm, côté gauche. (Côté droite symétrique)

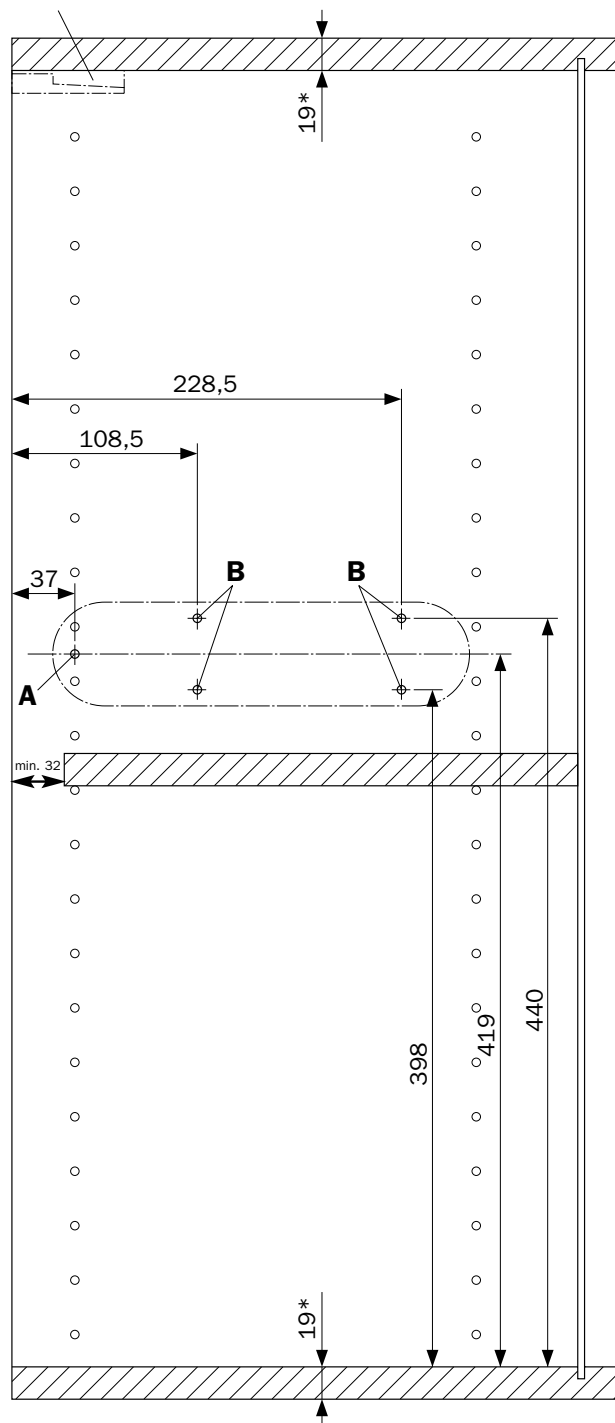
Altezza armadio 800 mm, lato sinistro del corpo dell'armadio. (Lato destro del corpo dell'armadio parte contraria)

(Topfbänder nach Herstellerangaben mit einem Öffnungswinkel von **min. 120°**)

(hinge with a **minimum** opening angle of **120°** in accordance with the manufacturer's specifications)

(Cerniere invisibili in base alle indicazioni del produttore con un angolo di apertura di **min. 120°**)

(Charnières selon les indications du fabricant avec un angle d'ouverture de **120° min.**)



Bohrungen

A = Ø 5 mm x min. 12 tief
B = Kundenspezifisch je nach Auswahl der Schrauben (empfohlen 4 x 35 Schrauben)

Drilled holes

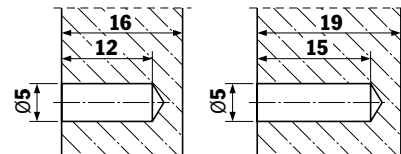
A = Ø 5 mm x min. 12 deep
B = customer-specific depending on the screws selected (4 x 35 screws recommended)

Trous

A = dia. 5 mm x profondeur min. 12
B = spécifique au client selon les vis choisies (recommandation 4 x 35 vis)

Fori

A = Ø 5 mm x min. 12 di profondità
B = Su misura per il cliente in base alla scelta delle viti (si consigliano viti 4 x 35)



A = Bohrtiefe / Drilling depth
Profondeur de perçage
Profondità di toratura

- * = Bei anderen Materialstärken Maße auf Anfrage
- * = Dimensions for materials of different thicknesses on request
- * = pour les autres épaisseurs de matériau, cotes sur demande
- * = Per materiali con altri spessori misure su richiesta

Bohrungen laut Bohrbild für die 2-teiligen Schrankdeckel erstellen.

Drill holes for the cabinet flap which comes in 2 parts in accordance with the drilling diagram.

Percez les trous de fixation du battant en deux parties conformément au gabarit.

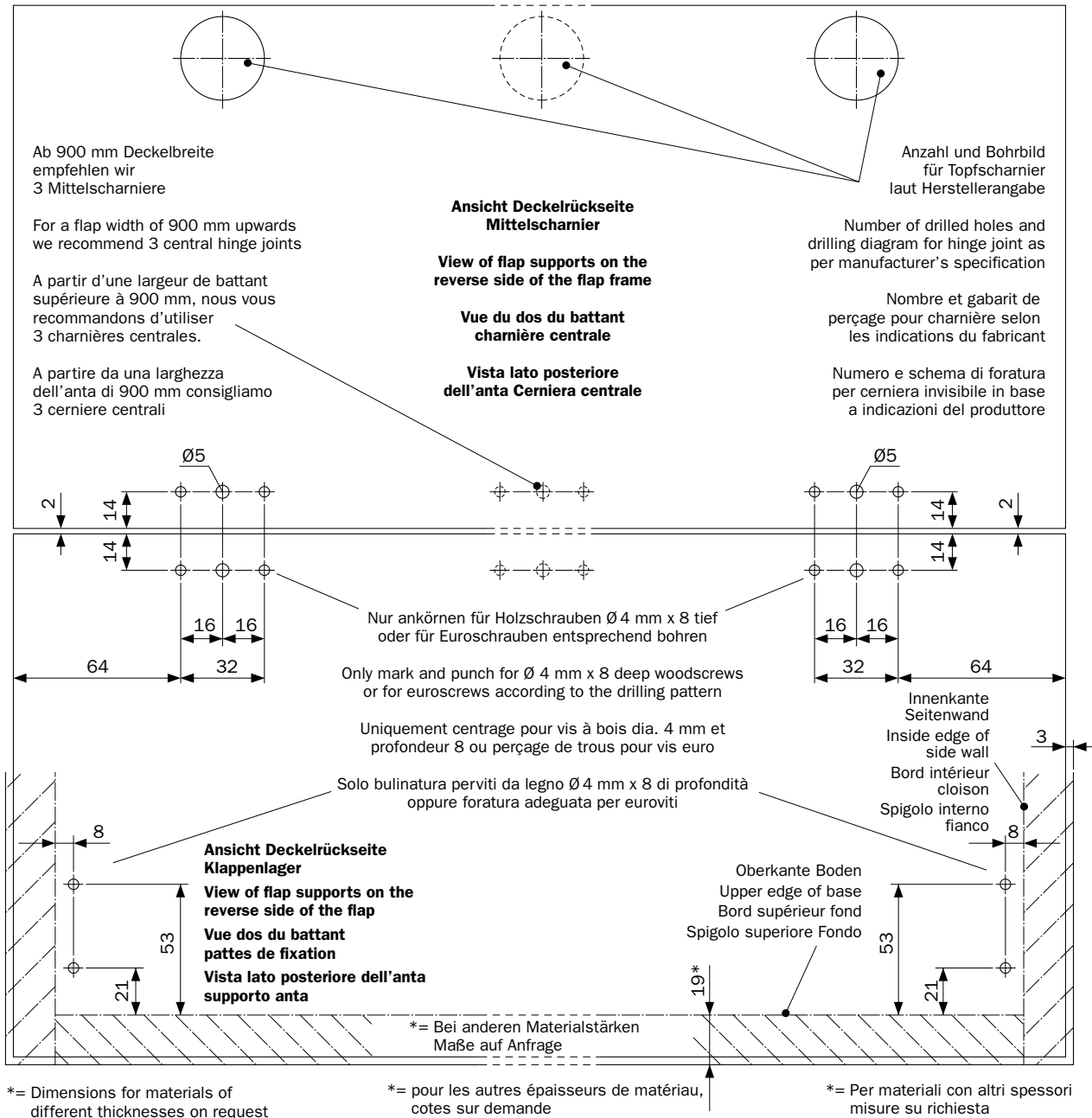
Eseguire i fori in base allo schema di foratura per le due ante.

Ausführung für Span- und MDF-Platte.

Design for particle board and MDF board.

Modèle pour aggloméré et MDF.

Versione per pannello di truciolato e MDF.



Hinweis:

Klappenlager Bohrungen in Deckelrückseite. Maße ab Oberkante des Bodens, bzw. Innenkante der Seitenwand.

Advice:

Drill holes for the flap supports on the reverse side of the flap. Dimensions from the upper edge of the base or the inside edge of the side wall.

Remarque:

Trous pour pattes de fixation au dos du battant. Cotes à partir du bord supérieur du fond ou du bord intérieur de la cloison.

Avvertenza:

Fori nei supporti delle ante nella parte posteriore dell'anta. Misure a partire dallo spigolo superiore del fondo/dallo spigolo interno fianco.

Bohrungen laut Bohrbild für die 2-teiligen Schrankdeckel erstellen.

Drill holes for the cabinet flap which comes in 2 parts in accordance with the drilling diagram.

Percez les trous de fixation du battant en deux parties conformément au gabarit.

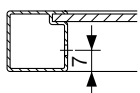
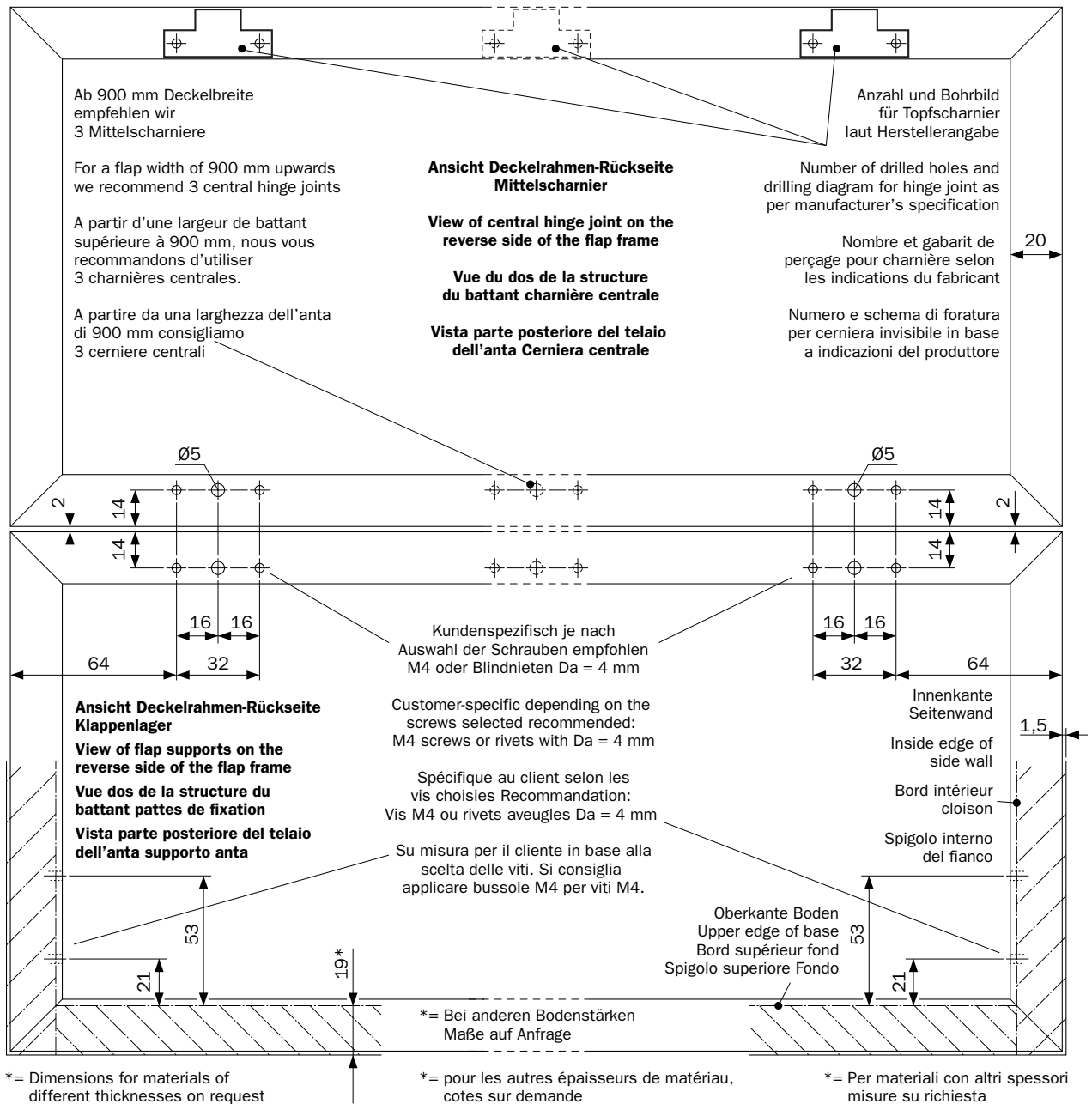
Eseguire i fori in base allo schema di foratura per le due ante.

Ausführung für 20 mm Alu-Rahmenprofil.

Design for 20 mm aluminium frame profile.

Modèle pour profilé en aluminium 20 mm

Versione per profilo del telaio in alluminio di 20 mm.



Hinweis:

Bohrungen in Deckelrahmen. Maße ab Oberkante des Bodens, bzw. Innenkante der Seitenwand. Siehe auch Abb. 10 + 12

Advice:

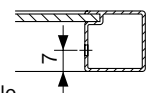
Drill holes in the flap frame. Dimensions from the upper edge of the base or the inside edge of the wall. See also Figs. 10 + 12

Remarque:

Trous dans la structure du battant. Cotes à partir du bord supérieur du fond ou du bord intérieur de la cloison. Voir également fig. 10 + 12

Avvertenza:

Fori nel telaio dell'anta. Misure a partire dallo spigolo superiore del fondo/dallo spigolo interno del fianco. Vedi anche figure 10 + 12



Mittelscharniere an 2-teiligen Schrankdeckel anschrauben.

Screw the central hinge joints onto the cabinet flap which comes in 2 parts.

Vissez les charnières centrales sur le battant en 2 parties.

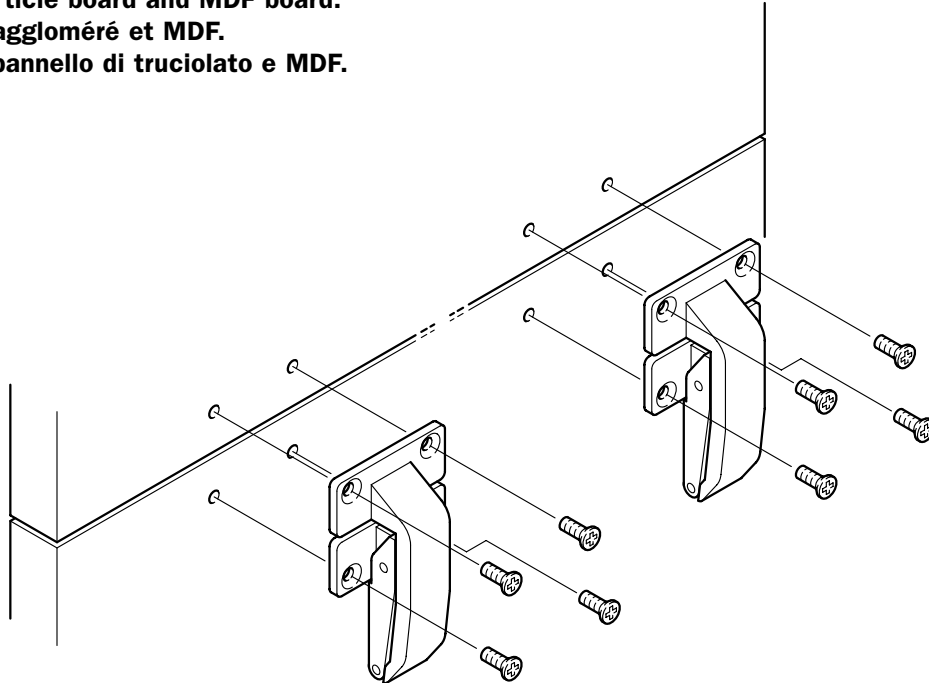
Avvitare le cerniere centrali.

Ausführung für Span- und MDF-Platte.

Design for particle board and MDF board.

Modèle pour aggloméré et MDF.

Versione per pannello di truciolato e MDF.



Ausführung für Alu- Rahmenprofil.

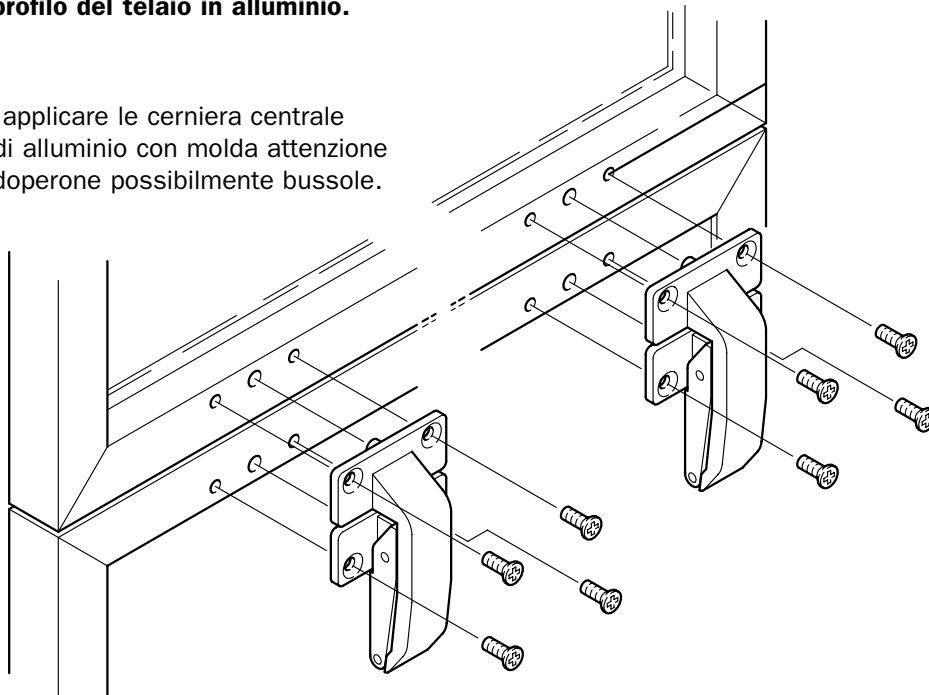
Design for Aluminium frame profile.

Modèle pour profilé en aluminium.

Versione per profilo del telaio in alluminio.

Avvertenza:

Si consiglia di applicare le cerniera centrale alle due ante di alluminio con molta attenzione e sicurezza, adoperare possibilmente bussole.



Klappenlager an unteren Schrankdeckel anschrauben.

Screw flap supports onto bottom part of cabinet flap.

Vissez la patte de fixation sur le battant inférieur du placard.

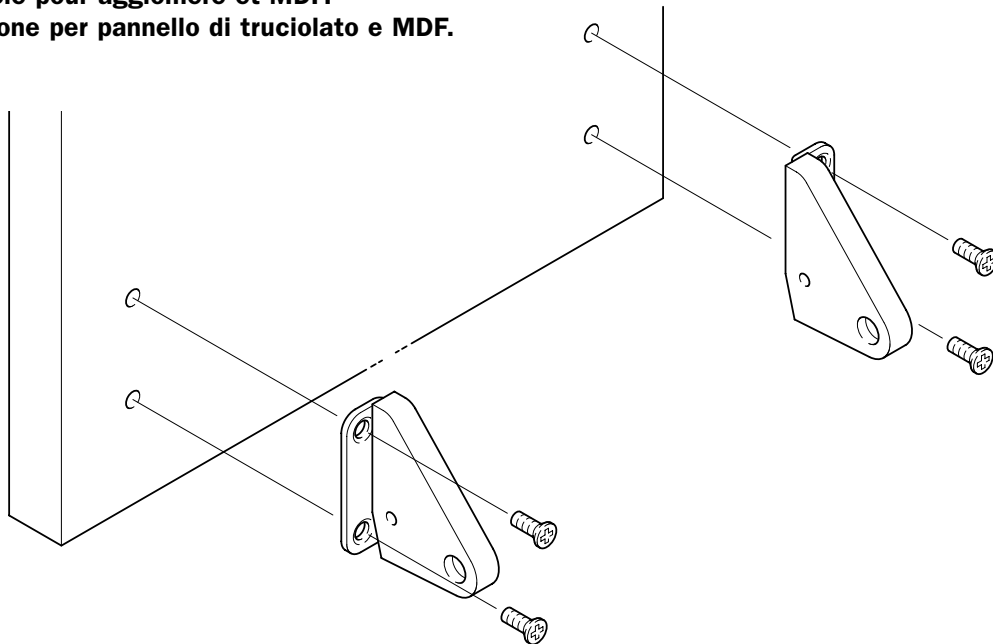
Avvitare i supporti sull'anta inferiore.

Ausführung für Span- und MDF-Platte.

Design for particle board and MDF board.

Modèle pour aggloméré et MDF.

Versione per pannello di truciolato e MDF.

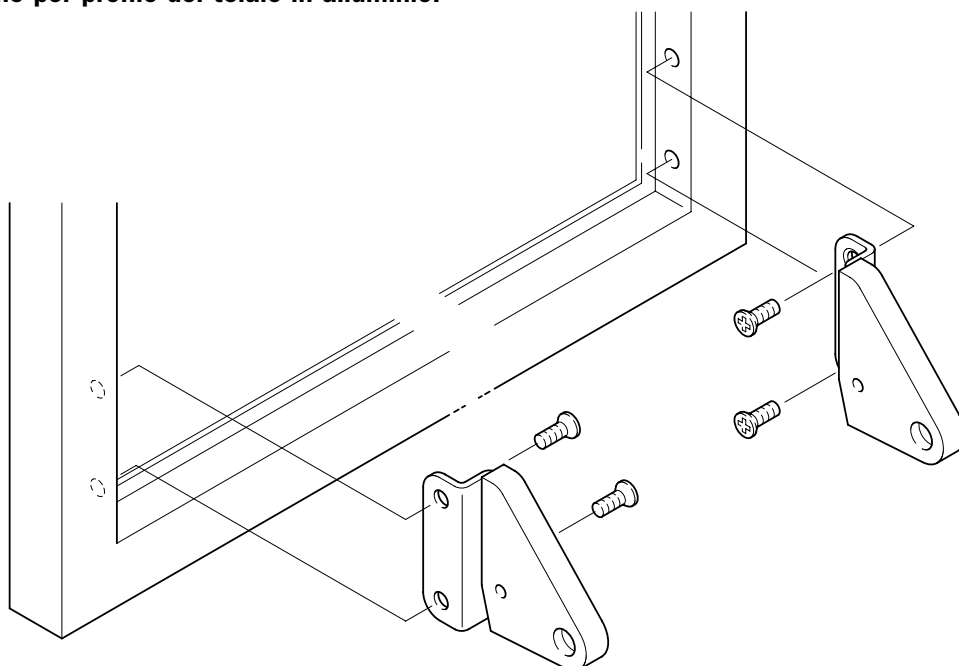


Ausführung für Alu- Rahmenprofil.

Design for Aluminium frame profile.

Modèle pour profilé en aluminium.

Versione per profilo del telaio in alluminio.



10

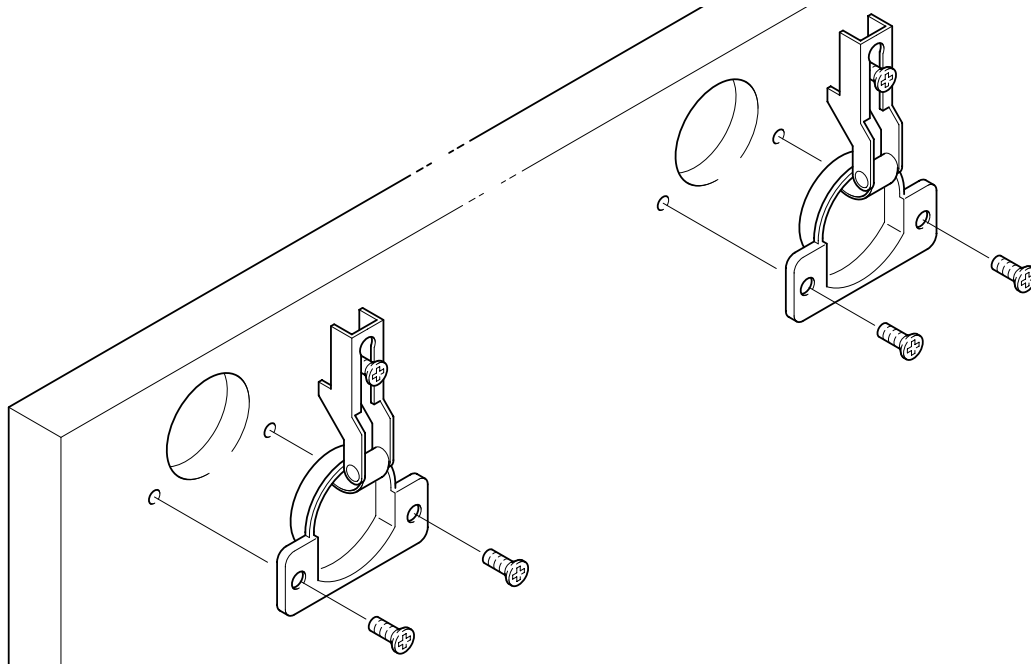
Topfscharniere an oberen Schrankdeckel nach Herstellerangabe vormontieren.



Pre-mount hinges on the top of cabinet flap in accordance with the manufacturer's specifications.

Procédez au montage préliminaire des charnières sur le battant supérieur du placard conformément aux indications du fabricant.

Pre-montare le cerniere invisibili sull'anta superiore in base alle indicazioni del produttore.

**11**

Möbelgriff an unteren Schrankdeckel innerhalb des markierten Bereichs montieren.

Mount the cabinet handle on the bottom part of cabinet flap within the area marked.

Montez la poignée du meuble sur le battant inférieur du placard sous la zone marquée.

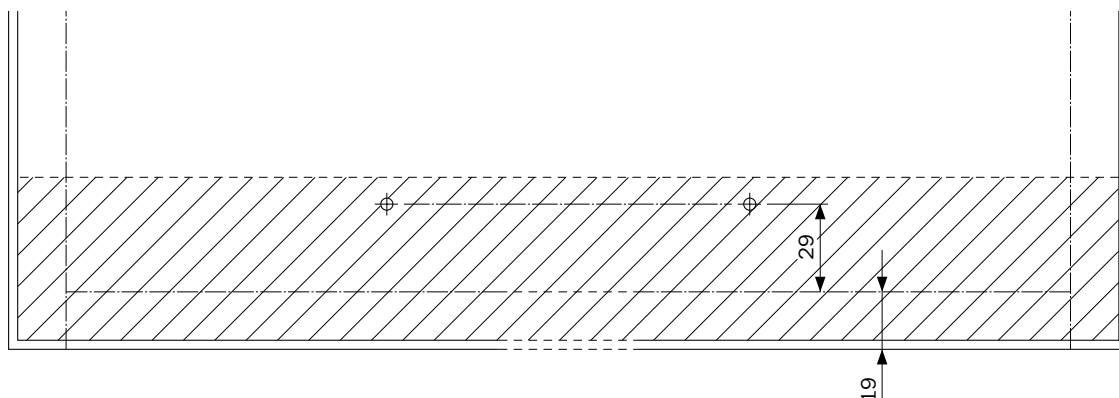
Montare la maniglia sull'anta inferiore all'interno dello spazio marcato.

Empfohlene optimale Griffhöhe 29 mm von Oberkante Schrankboden.

Optimum recommended handle height is 29 mm from the upper edge of the base of the cabinet.

Hauteur de poignée optimale recommandée 29 mm à partir du bord supérieur du fond du placard.

Altezza ottimale consigliata della maniglia: 29 mm dallo spigolo superiore del fondo dell'armadio.



**Achtung!**

Hebelarm des fold Gehäuses muss sich in Offenstellung (Lieferzustand) befinden, sonst Verletzungsgefahr! Beschlag steht unter Federspannung.

**Please Note**

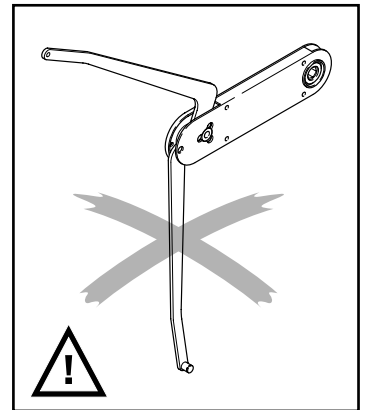
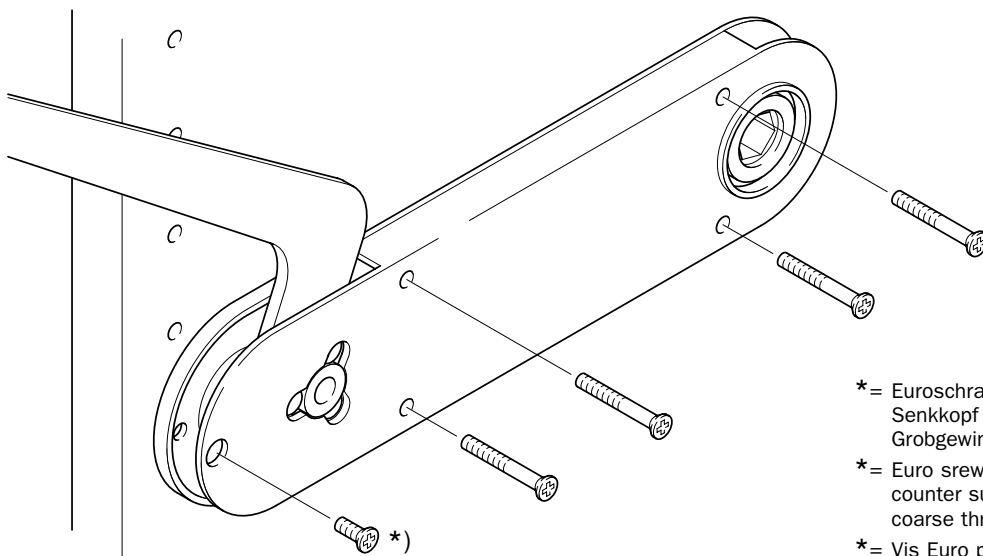
The lifting arm of the fold frame must be in the open position (supply condition) or otherwise there is a risk of injury.

**Attention!**

Le bras de levier du corps de l'fold doit se trouver en position ouverte (état à la livraison). Sinon, risque de blessure!

**Attenzione!**

Il braccio di leva della scatola dell'fold deve trovarsi in posizione aperta (come al momento della consegna), diversamente sussiste pericolo di ferimenti!

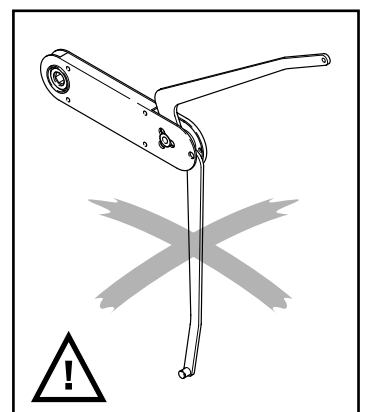
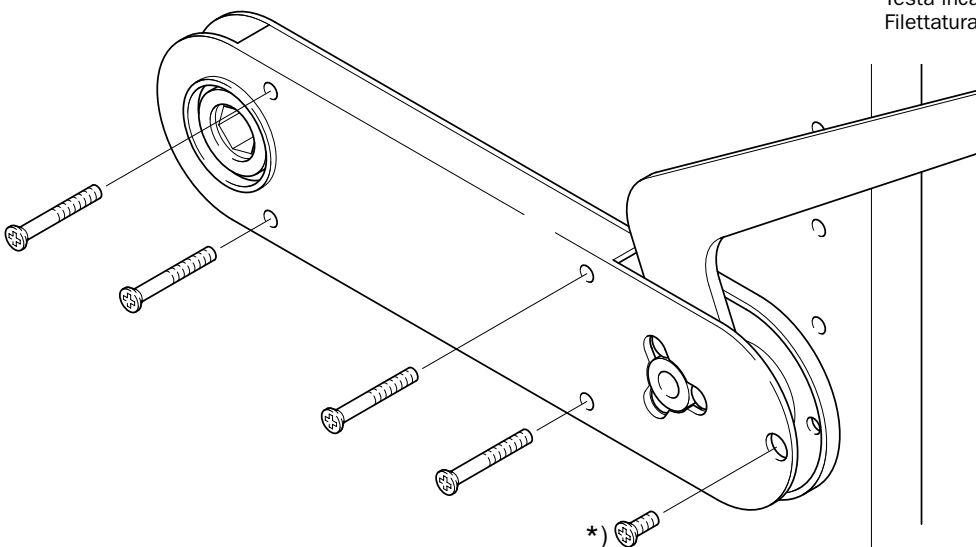


* = Euroschraube für 5 mm Bohrung
Senkkopf Ø 7,8 mm, Länge min. 13 mm
Grobgewinde (Steigung 2,2 mm).

* = Euro srew for 5 mm hole
counter sunk Ø 7,8 mm, length min. 13 mm
coarse thread, (profession 2,2 mm).

* = Vis Euro pour 5 mm de perçage
vis moyée Ø 7,8 mm, longueur min. 13 mm
Filetage (progression 2,2 mm).

* = Viti europee per perforazione di 5 mm
Testa incassata Ø 7,8 mm, lunghezza min. 13 mm
Filettatura (gradiente 2,2 mm).

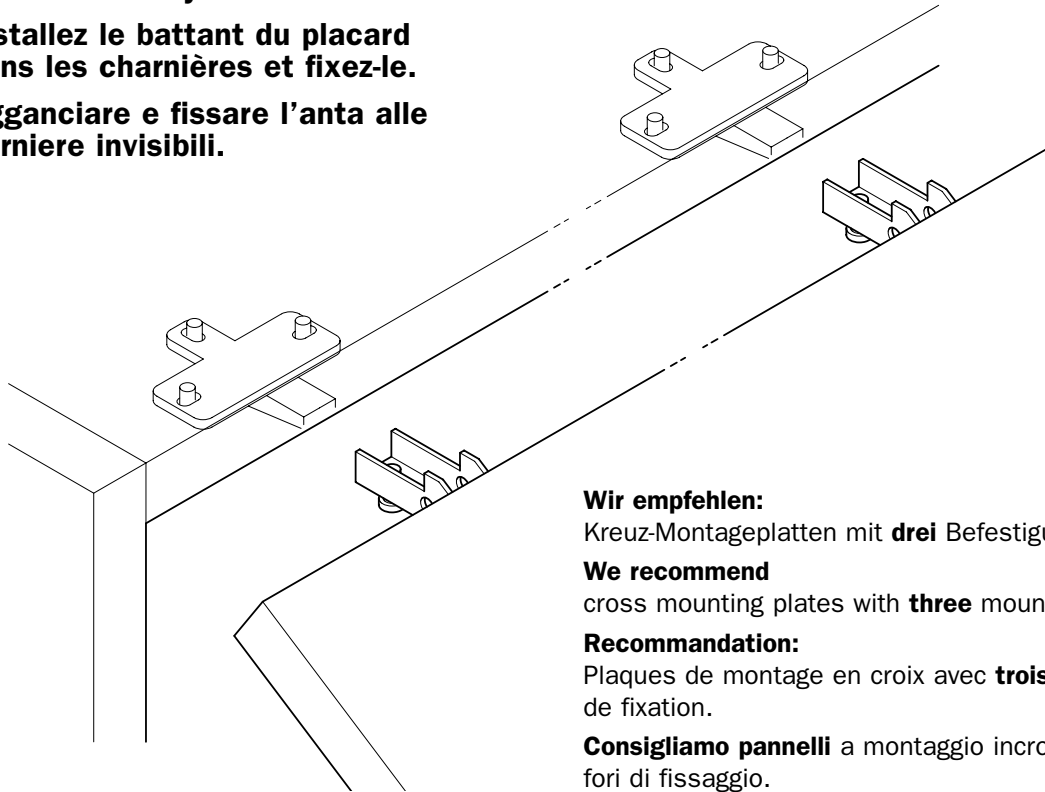


Schrankdeckel in Topfbänder einhängen und fixieren.

Insert the cabinet flap into the hinges and fix securely.

Installez le battant du placard dans les charnières et fixez-le.

Agganciare e fissare l'anta alle cerniere invisibili.



Wir empfehlen:

Kreuz-Montageplatten mit **drei** Befestigungslöchern.

We recommend

cross mounting plates with **three** mounting holes.

Recommandation:

Plaques de montage en croix avec **trois** trous de fixation.

Consigliamo pannelli a montaggio incrociato con **tre** fori di fissaggio.

Hebelarme (*Offenstellung*) in die Klappenlager einclippen und mit Sprengringen sichern.

Clip lifting arms (*open position*) into the flap supports and secure with circlips.

Insérez les bras de levier (*position ouverte*) dans les pattes de fixation et fixez-les à l'aide de bagues.

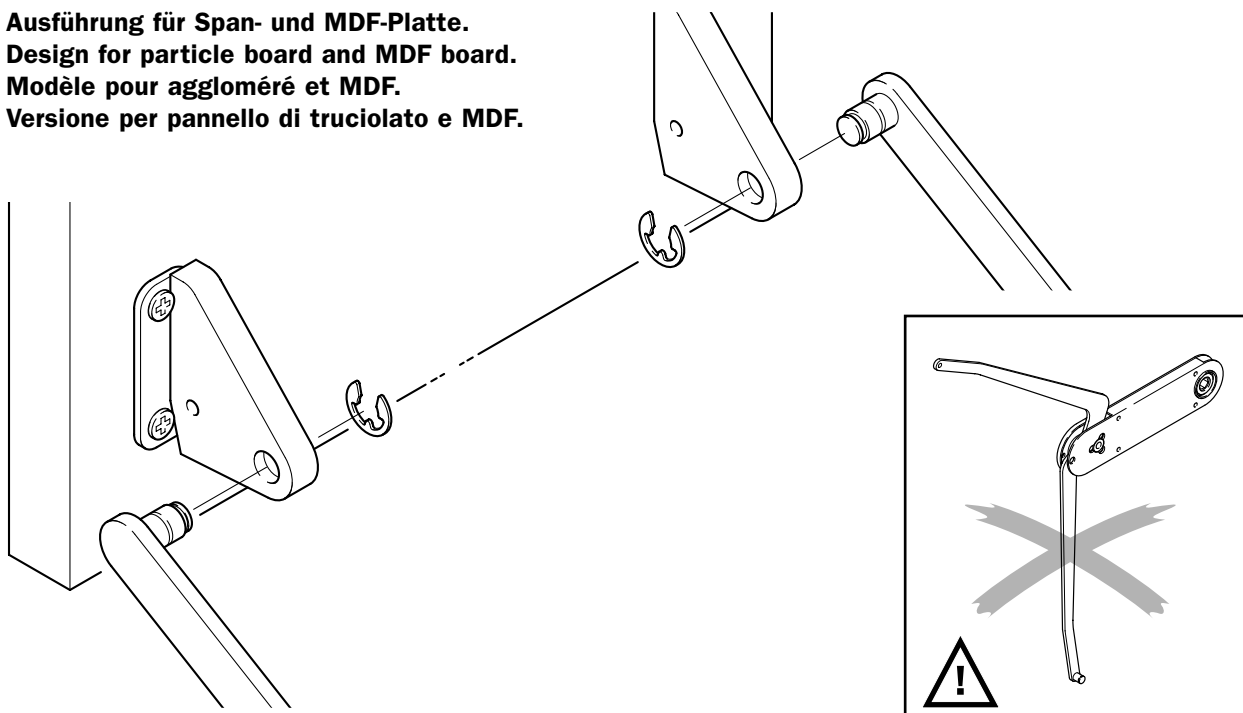
Inserire i bracci di leva (*posizione aperta*) nei supporti delle ante e fissare con anelli di sicurezza.

Ausführung für Span- und MDF-Platte.

Design for particle board and MDF board.

Modèle pour aggloméré et MDF.

Versione per pannello di truciolato e MDF.



15

Hebelarme (*Offenstellung*) in die Klappenlager einclipsen und mit Sprengringen sichern.

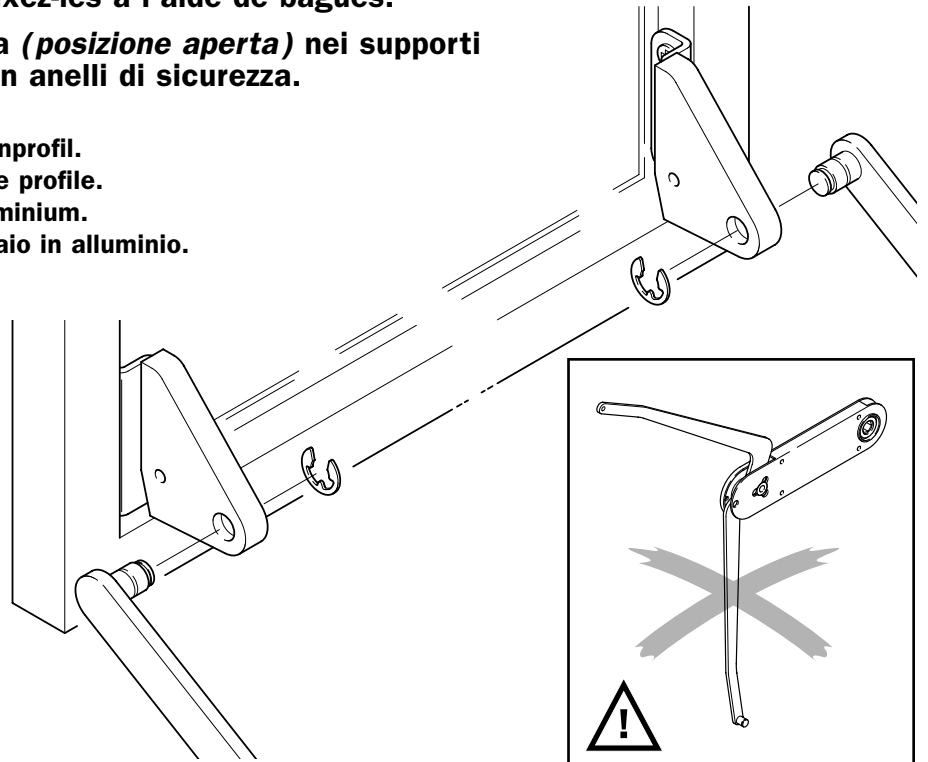


Clip lifting arms (*open position*) into the flap supports and secure with circlips.

Insérez les bras de levier (*position ouverte*) dans les pattes de fixation et fixez-les à l'aide de bagues.

Inserire i bracci di leva (*posizione aperta*) nei supporti delle ante e fissare con anelli di sicurezza.

Ausführung für Alu- Rahmenprofil.
Design for Aluminium frame profile.
Modèle pour profilé en aluminium.
Versione per profilo del telaio in alluminio.

**16**

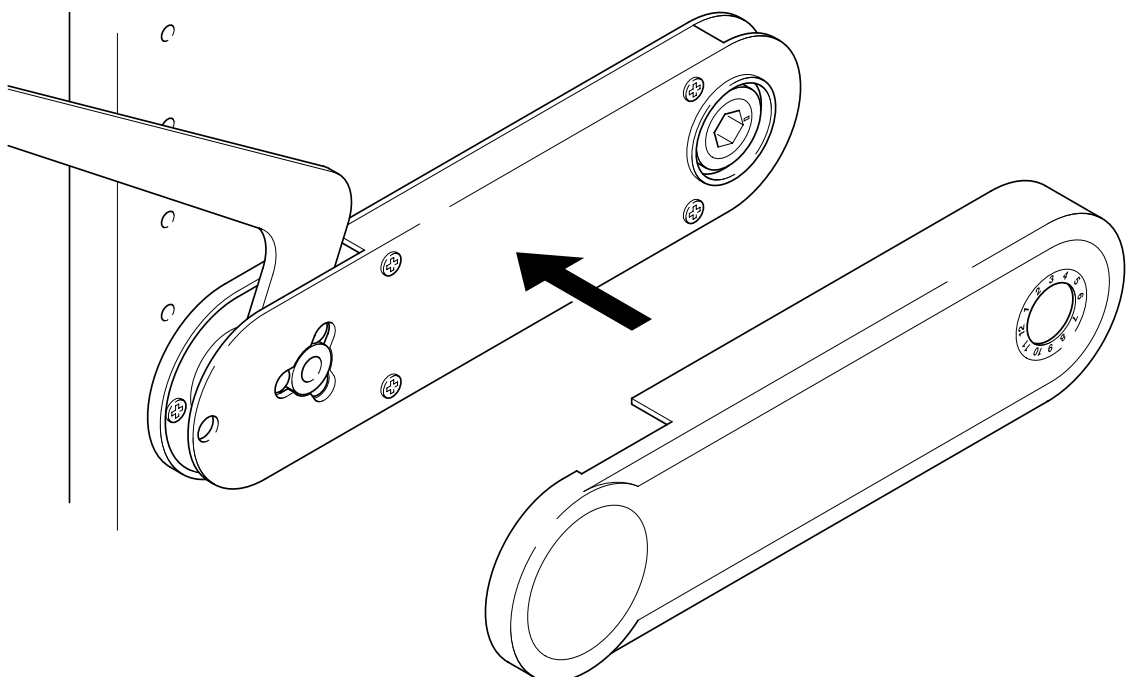
Gehäuseabdeckung auf die fold Gehäuse aufclipsen.

Clip the frame cover onto the fold frame.

Installez le cache sur le corps de l'fold.

Incastrare la protezione sulla scatola dell'fold.

Linke und rechte Seite.
Left and right side.
Côtés gauche et droit.
Lato sinistro e destro.



Auf rechter und linker Schrankseite gleichmäßig fold auf Deckelgewicht einstellen.

Adjust the fold evenly on the right and left side of the cabinet to take the weight of the flap.

A droite comme à gauche du placard, réglez l'fold de manière uniforme en fonction du poids du battant.

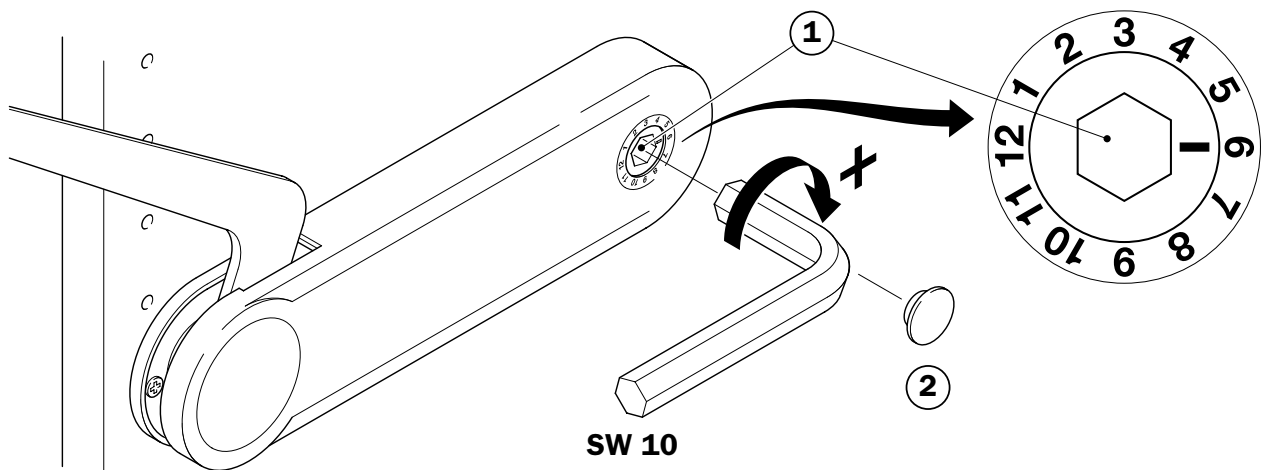
Mettere a punto in modo uniforme l'fold sul lato destro e sinistro dell'armadio in base al peso dell'ante.

Einstellschraube **1** mit Imbusschlüssel **SW 10** durch Drehung im Uhrzeigersinn, max. bis zum Anschlag, nach Bedarf einstellen, bis der Schrankdeckel in jeder beliebigen Position gehalten wird. Abdeckstopfen **2** aufdrücken.

Adjust positioning screw **1** as required by using an **SW 10** size allen key and turning it in a clockwise direction, max. till end position, until the cabinet flap is held in any position that may be desired. Press on cover plug **2**.

Si nécessaire, réglez la vis **1** en la tournant en sens horaire, maximum jusqu'au bout, à l'aide d'une clé hexagonale **SW 10** jusqu'à ce que le battant soit fixé dans la position souhaitée. Installez le cache **2**.

Mettere a punto la vite di regolazione **1** in base alle esigenze servendosi di una chiave esagona **SW 10** e girando in senso orario, massimo fino all'arresto, finché l'anta possa essere sostenuta in ogni posizione desiderata. Premervi sopra il tappo di sicurezza **2**.



Funktionsprüfung durchführen.

Carry out functional test.

Vérifiez que tout fonctionne bien.

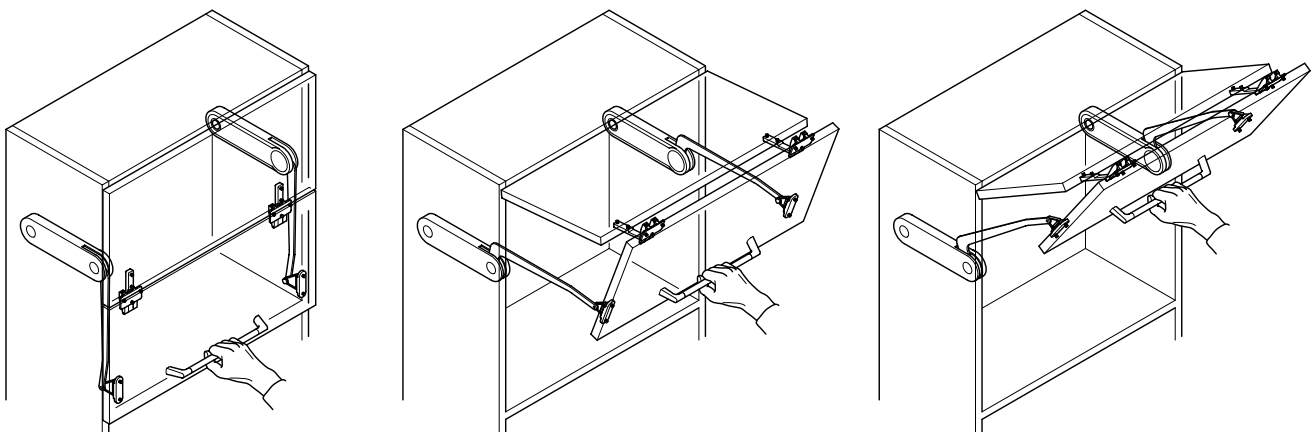
Eseguire verifica di funzionamento.

Bei richtiger Einstellung hält der Schrankdeckel in jeder Position.

If everything has been adjusted correctly the cabinet flap will stop in any position.

Lorsque le réglage est correct, le battant du placard tient dans n'importe quelle position.

Con la messa a punto adeguata l'anta tiene in ogni posizione.



Choosing the correct fold model

Choix du modèle correct d'fold

Scelta della versione appropriata dell'fold

Die richtige Ausführung des fold ergibt sich aus Höhe und Gewicht des Schrankdeckels. Siehe Tabelle.

El modelo correcto del fold se elige en función de la altura, del ancho y del peso de las tapas del mueble. Véase tabla.

La versione appropriata dell'fold si deduce dall'altezza, dalla larghezza e dal peso dell'anta. Vedi tabella.

Schrank- höhe Cabinet Height Hauteur du placard Altezza armadio [mm]	Gewicht Weight Poids Peso [kg]	Aus- führung Model Modèle Versione	Gewicht Weight Poids Peso [kg]	Aus- führung Model Modèle Versione	Gewicht Weight Poids Peso [kg]	Aus- führung Model Modèle Versione	Gewicht Weight Poids Peso [kg]	Aus- führung Model Modèle Versione	Gewicht Weight Poids Peso [kg]	Aus- führung Model Modèle Versione	Sonderbreiten Beispiel special width largeur spéciale larghezze speciali 1800 Gewicht Weight Poids Peso [kg]		Aus- führung Model Modèle Versione
	je 2 Klappenhalter / 2 lid-stays / pour 2 compas / 2 snodi										je 3 Klappenhalter erforderlich 3 lid-stays required Pour 3 compas nécessaire montare 3 snodi		
600	6,0 – 6,7	A10	6,8 – 8,1	A20	8,2 – 10,0	A30	10,1 – 13,0	A40	13,1 – 16,2	A50	9,0 – 10,1	A10	
											10,2 – 12,2	A20	
											12,3 – 15,8	A30	
											15,9 – 20,2	A40	
											20,3 – 24,3	A50	
720	5,3 – 6,5	B10	6,6 – 8,7	B20	8,8 – 11,0	B30	11,1 – 13,3	B40	13,4 – 14,8	B50	7,9 – 9,8	B10	
											9,9 – 13,1	B20	
											13,2 – 16,6	B30	
											16,7 – 20,0	B40	
											20,1 – 22,2	B50	
800	5,0 – 6,1	C10	6,2 – 8,0	C20	8,1 – 10,0	C30	10,1 – 12,5	C40	12,6 – 13,5	C50	7,5 – 9,2	C10	
											9,3 – 12,2	C20	
											12,3 – 15,7	C30	
											15,8 – 18,8	C40	
											18,9 – 20,2	C50	

Weitere Ausführungen auf Anfrage!
Maßangaben unverbindlich – Technische Änderungen vorbehalten!

Details of other models are available on request!
Given dimensions are not binding – we reserve the right for technical modifications!

Autres modèles sur demande!
Dimensions sans engagement de notre part – modifications techniques réservées!

Ulteriori versioni su richiesta!
Le misure senza alcun impegno da parte nostra. Cambiamenti tecnici riservati!