

# FLEXYLED SE-H4-24

SZERELÉSI ÚTMUTATÓ

HU



A III. Érintésvédelmi Osztályba tartozó készülék. Ezek esetében törpefeszültség (ELV) biztosítja az alapvédelmet. Ezt az jelenti, hogy az alkalmazott feszültség szint annyira alacsony, hogy az aktív részek közvetlen megérintése normál körülmények között nem jár az áramütés veszélyével. Ezeknek a szerkezeteknek az esetében nincs szükség hibavédelmi intézkedésre, nincsenek hibavédelemmel ellátva. Csak biztonságos elektromos hálózatba csatlakoztatható.



A termék elektromos berendezésnek minősül, ezért azt a háztartási hulladékokkal együtt megsemmisíteni szabálytalan. Gondoskodjon a környezettudatos megsemmisítésről illetve újrahasznosításról! Kérdés esetén érdeklődjön a helyi hulladékgazdálkodási irányelvekről.

## FIGYELEM:

FLEXYLED SE H4 egy szilikonba ágyazott LED profil; Mielőtt elkészíti a profilnak szolgáló bemarást, győződjön meg róla, hogy a panel anyagába (MDF; forgácslap...stb.) megfelelően kialakítható a marás, és megfelelően tartja a LED profilt. FLEXYLED SE H4 típusú LED profilt fa anyagokba történő beszerelésre fejlesztették ki, minden más alapanyagú hordozó felület (műanyag; fém ...stb.) esetén alkalmazását vizsgálni kell!

## BEÜZEMELÉS:

Marja ki a 8x4 mm rést a szalagnak a tervezett pozícióba, ha kell fúrjon egy Ø7 mm lyukat a tápkábel kivezetésnek. Helyezze be a FLEXYLED SE H4-et az előkészített horonyba, úgy hogy a vetítési oldal kifelé álljon. Lehetőség van a LED szalag rövidítésére is. Vágja el a szalagot az olló szimbólumnál, melyet 33 mm-enként megtalál. A vágott LED szalag IP44-es védettsége megszűnik. A vágott élen használjon áttetsző szilikon zárást. FLEXYLED SE H4 profil képes ívelt elhelyezésre is, ekkor minimum 15 mm-es rádiusszal kalkuláljunk. FLEXYLED SE H4 -et megtörni, éles sarkokat kialakítani vele NEM LEHET.

**FONTOS:** csak megfelelő méretű, a teljes terhelésnek minimum 10%-al túltervezett 24 V-os transzformátorral szerelhető. DOMUS Line guarantees the product only when powered with converters supplied by DOMUS Line (supplied separately). Only qualified personnel may carry out the installation.



A készüléket csak beltéri használatra alkalmazza!

Fotobiológiailag biztonságos. A készülék a 0-ás kockázatú csoportba sorolható (MENTES) az EN62471 szabvány szerint.

Apró méretű szilárd tárgyak ellen védett (>1 mm), Fröccsenő víz ellen védett minden irányból

## GARANCIA:

A készülék garanciája csak gyártóazonos (DOMUS LINE) transzformátorral szerelt rendszer esetén érvényes. A garanciára vonatkozó felhasználási feltételeket lásd [www.domusline.com](http://www.domusline.com) weboldalon.

DOMUS Line Srl  
Via Maestri del Lavoro, 1  
33080 PORCIA \_ PN \_ Italy

phone 0039 0434 595911  
fax 0039 0434 923345  
e-mail info@domusline.com  
website www.domusline.com



DOMUS LINE  
L I G H T S T Y L E

Figure 1

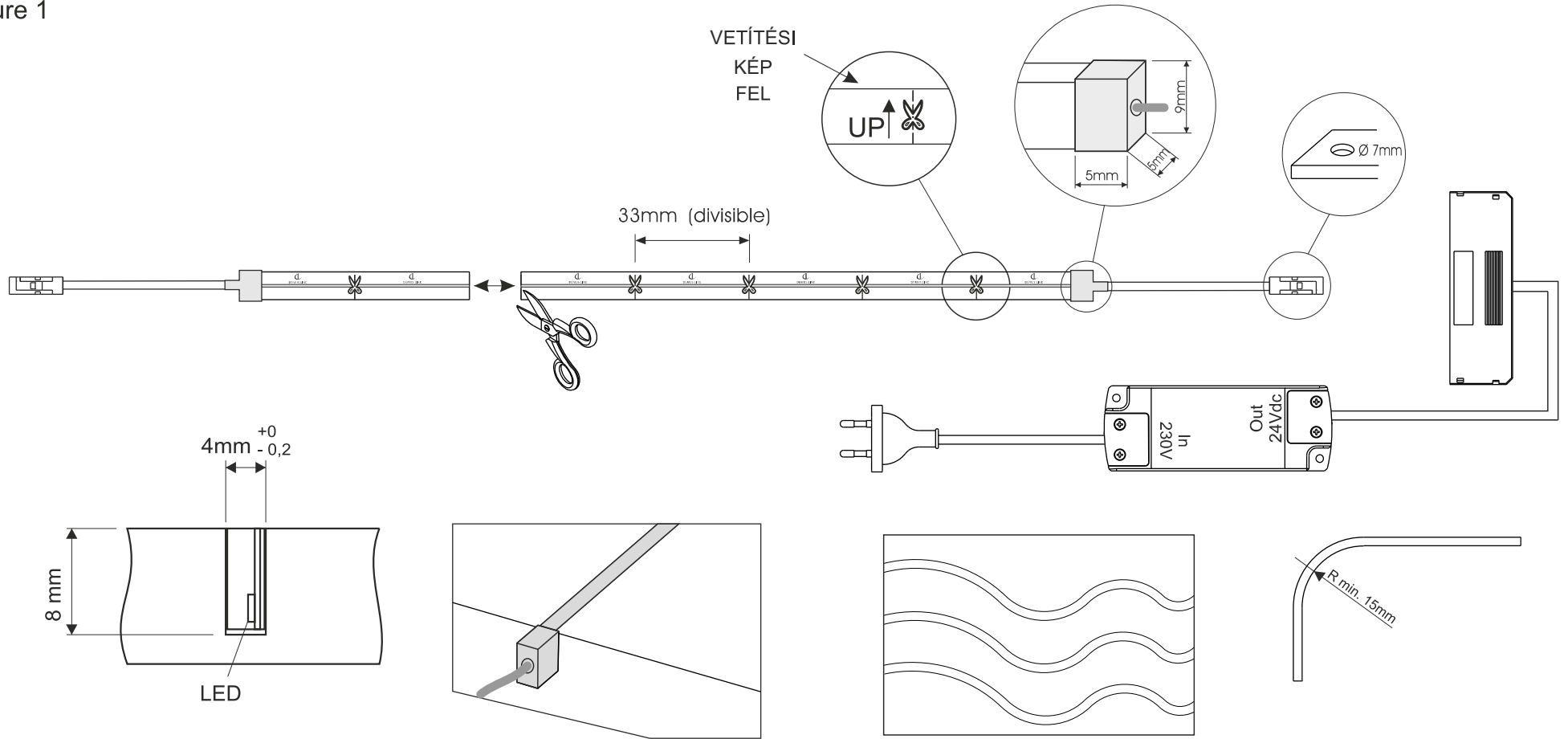
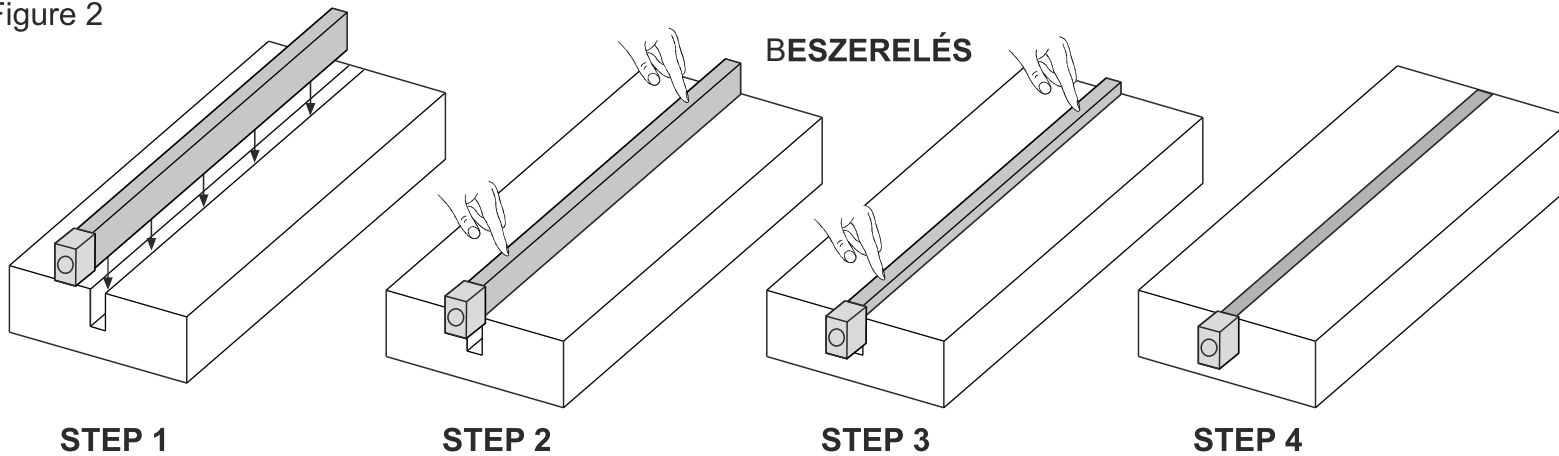


Figure 2



TEKINTSE MEG VIDEÓNKAT A GYORS ÉS EGYSZERŰ BESZERELÉS ELVÉGZÉSÉHEZ