

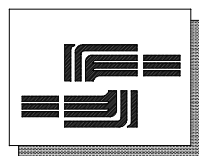
FITTING INSTRUCTIONS - ISTRUZIONI DI MONTAGGIO

KIT 0383-386

RIVENDITORE AUTORIZZATO:
AUTHORIZED DEALER:

SISCO
SISTEM

Ceriano Laghetto (MI) - ITALY

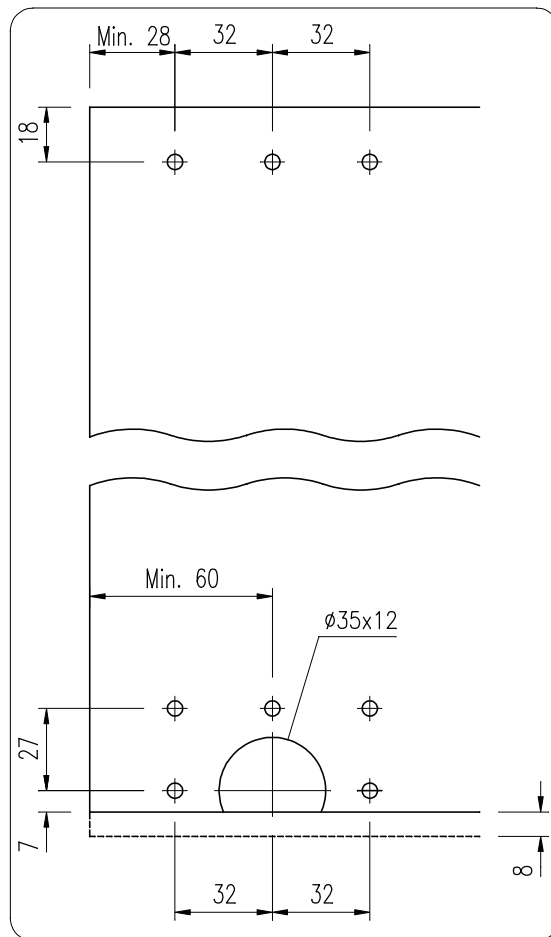
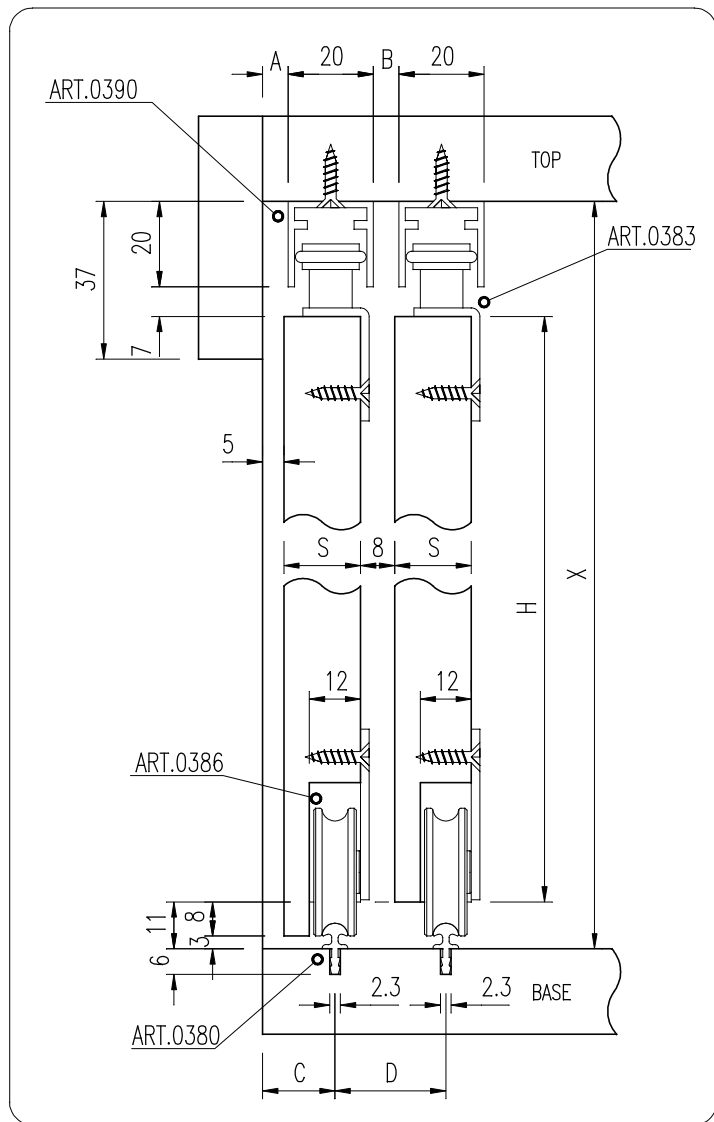


SEZIONE VERTICALE

VERTICAL SECTION

SCHEMA DI FORATURA ANTE

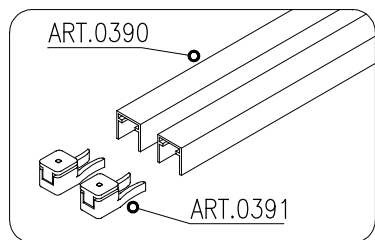
DOOR DRILLING



$A = S - 12$ PESO MASSIMO ANTA Kg 50
 $B = S - 12$ MAXIMUM DOOR WEIGHT Kg 50
 $C = S - 1$
 $D = S + 8$
 $H = X - 38$
 $S = \text{Min.}16 - \text{Max.}30$

MODALITA' PER IL MONTAGGIO

ASSEMBLY



1° OPERAZIONE

INSERIRE I FERMI SUPERIORI ART.0391 ALLE ESTREMITA' DEI PROFILI ART.0390 E AVITARE LEGGERMENTE SENZA BLOCCARLI.

1th OPERATION

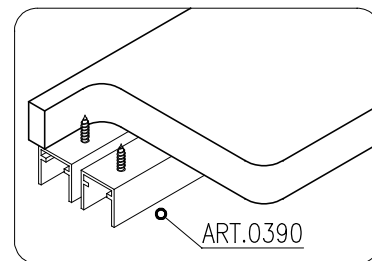
INSERT THE UPPER STOPPERS ART.0391 TO THE LEFT AND RIGHT END OF THE ALUMINIUM PROFILES ART.0390 AND SLIGHTLY SCREW WITHOUT LOCKING.

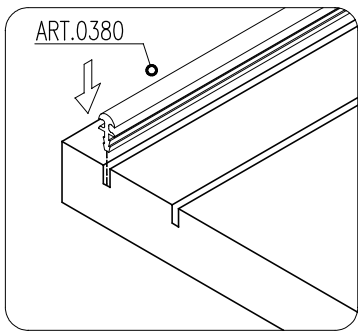
2° OPERAZIONE

AVITARE I PROFILI DI ALLUMINIO ART.0390 SUL TOP DEL MOBILE

2nd OPERATION

SCREW THE ALUMINIUM PROFILES ART.0390 TO THE TOP OF THE FURNITURE.





3^a OPERAZIONE

INSERIRE I PROFILI IN ALLUMINIO ART.0380 NELLE NELLE FRESATE EFFETTUATE SULLA BASE DEL MOBILE.

3rd OPERATION

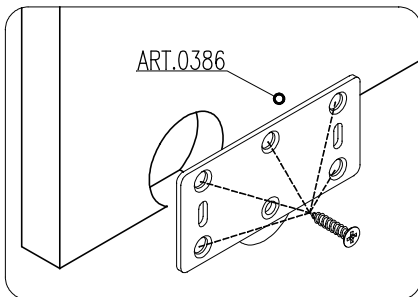
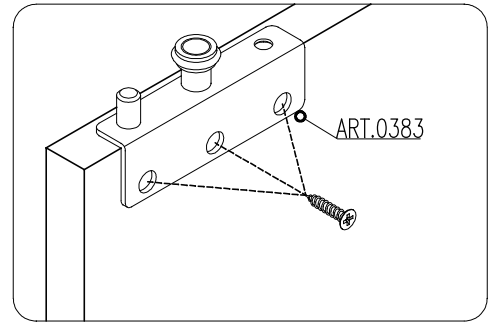
INSERT THE ALUMINIUM PROFILES ART.0380 INTO THE APPROPRIATE SEATS ON THE BASE OF THE FURNITURE PIECE

4^a OPERAZIONE

AVITARE SULL' ANTA LA GUIDA SUPERIORE ART.0383

4th OPERATION

SCREW THE UPPER RUNNER ART.0383 TO THE DOOR.



5^a OPERAZIONE

INSERIRE IL CARRELLO INFERIORE ART.0386 NELL' APPOSITO FORO, QUINDI AVITARLO

5th OPERATION

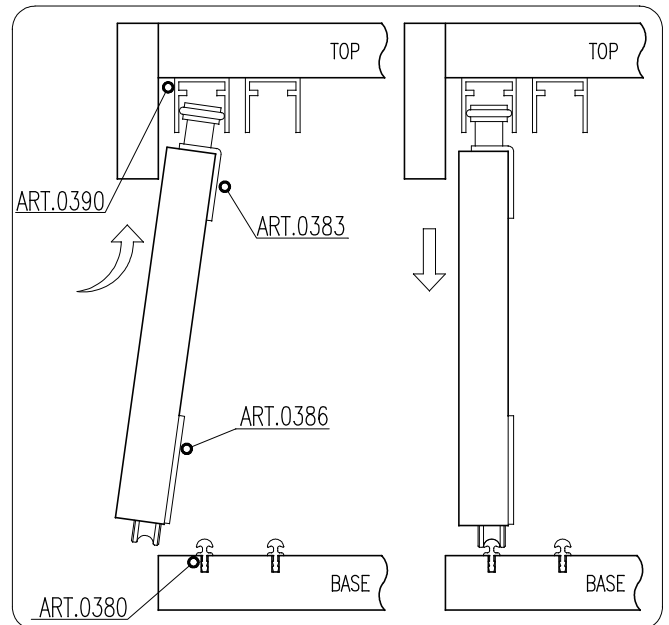
INSERT THE LOWER TRUCK ART.0386 INTO THE APPROPRIATE BORE, THEN SCREW

6^a OPERAZIONE

INSERIRE LA GUIDA SUPERIORE ART.0383 ALL'INTERNO DEL PROFILO ART.0390, QUINDI POSIZIONARE IL CARRELLO INFERIORE ART.0386 SUL PROFILO ART. 0380.

6th OPERATION

FIT THE UPPER RUNNER ART.0383 INTO THE PROFILE ART.0390
PLACE THE LOWER TRUCK ART.0386 ONTO THE PROFILE ART.0380.



7^a OPERAZIONE

INSERIRE GLI ANTISCANCIAMENTO ART.0392 SULLA GUIDA SUPERIORE ART.0383 E BLOCCARE I FERMI SUPERIORI ART.0391 NELLA POSIZIONE DESIDERATA.

7th OPERATION

INSERT THE CLASPS ART.0392 ONTO THE UPPER RUNNER ART.0383.
LOCK THE UPPER STOPPERS ART.0391 INTO HE DESIRED POSITION.

