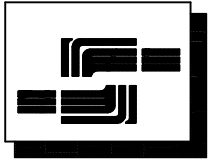


MONTAGGIO "LA PORTA SCORREVOLE Serie 100" HOW TO FIT "THE SLIDING DOOR Series 100"

RIVENDITORE AUTORIZZATO:

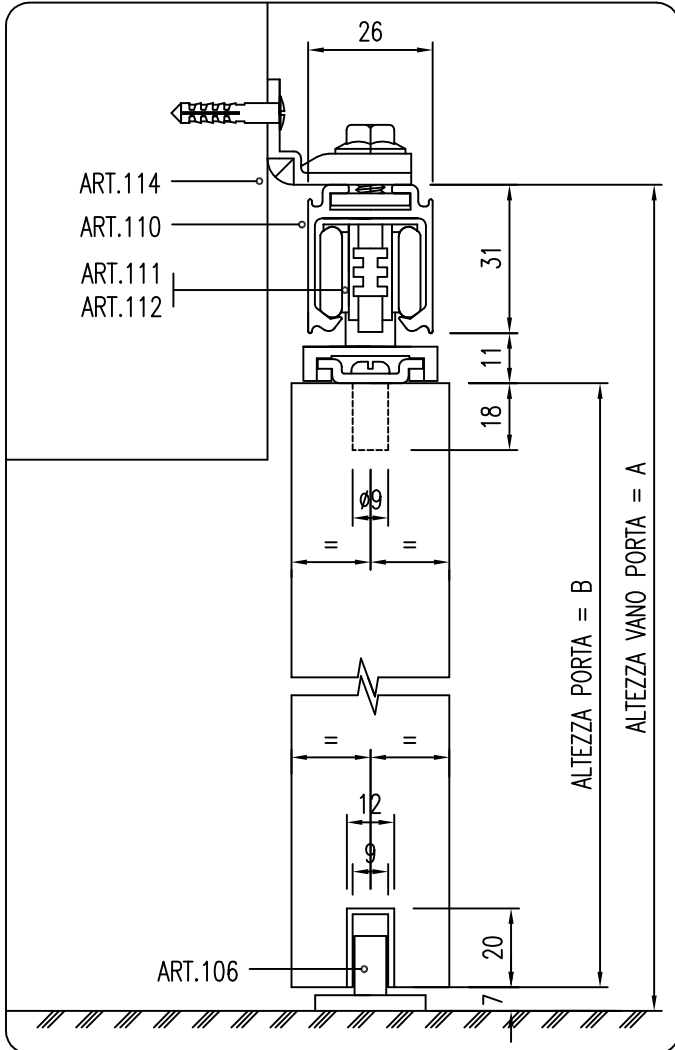
SISCO
SISTEM

Ceriano Laghetto (MI) - ITALY



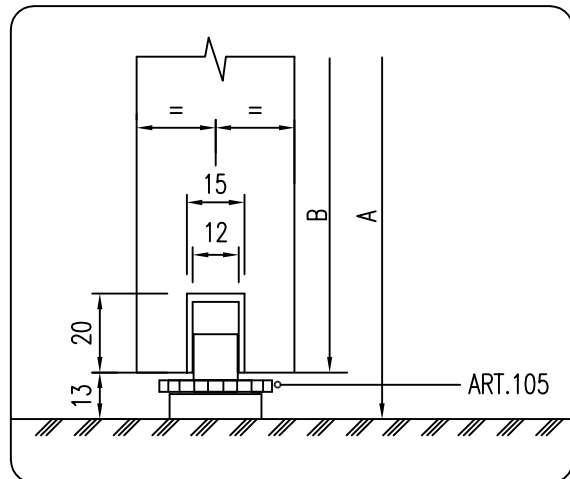
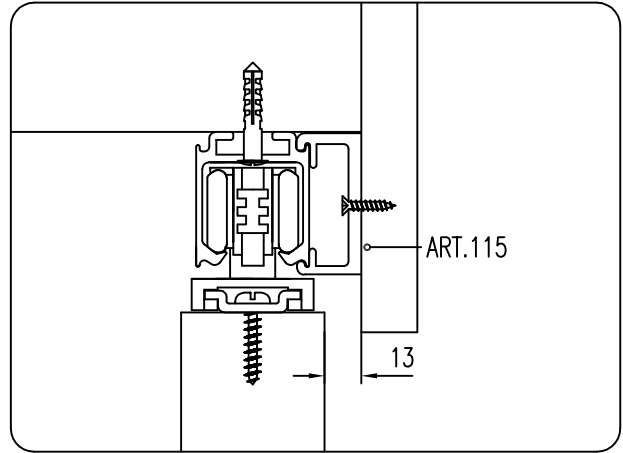
SEZIONE VERTICALE
APPLICAZIONE A PARETE

VERTICAL SECTION
FASTENING TO THE WALL



SEZIONE VERTICALE
APPLICAZIONE A SOFFITTO

VERTICAL SECTION
FASTENING TO THE CEILING



PESO MASSIMO PORTA CON ART. 111 Kg.40

PESO MASSIMO PORTA CON ART. 112 Kg.70

SPESSORE PORTA (MINIMO-MASSIMO): 28-40 mm.

USANDO LA GUIDA INFERIORE ART. 105 : B = A-55 mm

USANDO LA GUIDA INFERIORE ART. 106 : B = A-49 mm

ITEM 111: MAXIMUM DOOR WEIGHT Kg.40

ITEM 112: MAXIMUM DOOR WEIGHT Kg.70

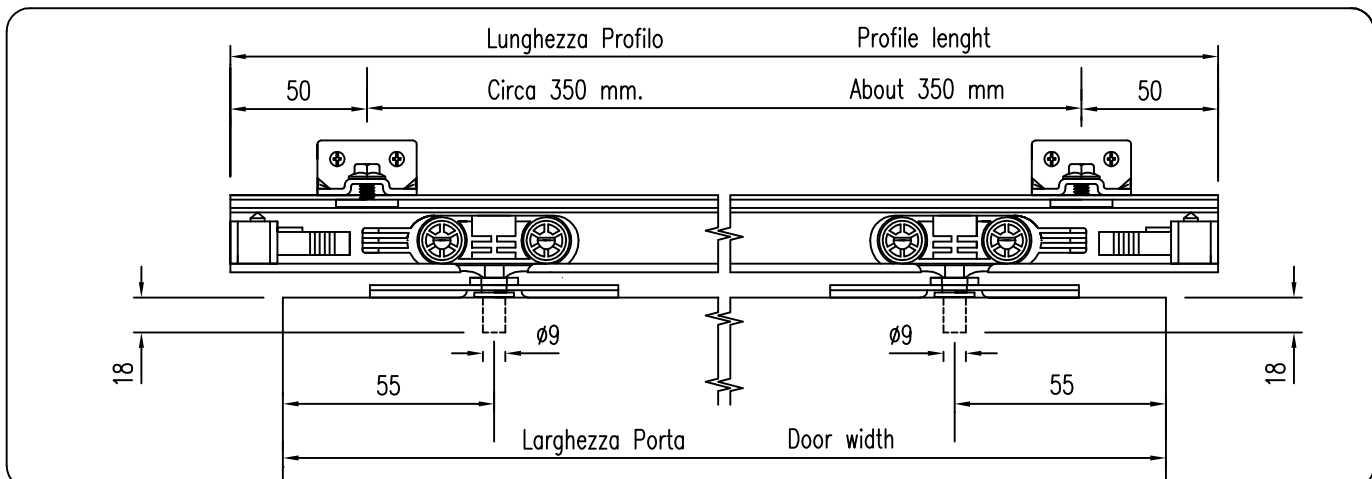
DOOR THICKNESS (MINIMUM-MAXIMUM): 28-40 mm.

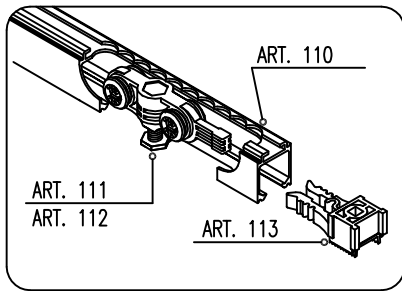
BY MEANS OF THE LOWER RUNNER ITEM 105 : B= A-55 mm

BY MEANS OF THE LOWER RUNNER ITEM 106 : B= A-49 mm

SCHEMA DI FORATURA

DRILLING





1ª OPERAZIONE

INSERIRE I CARRELLI ART. 111 O ART. 112 ED I FERMI ART.113 ALLE ESTREMITA' DEL PROFILO ART.110

1st OPERATION

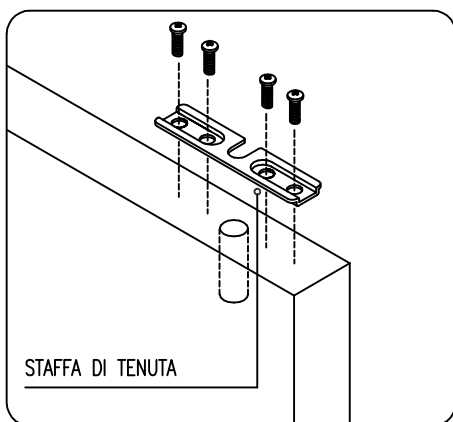
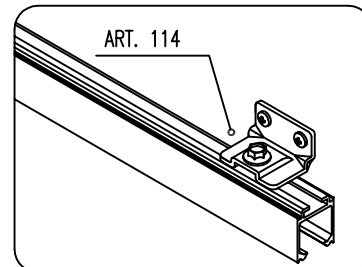
INSERT THE TRUCKS ITEM 111 OR ITEM 112 AND THE UPPER STOPPERS ART.113 INTO THE LEFT AND RIGHT ENDS OF THE PROFILE ART.110

2ª OPERAZIONE

PER IL FISSAGGIO A PARETE USARE LE STAFFE ART. 114, MENTRE PER IL FISSAGGIO A SOFFITTO AVITARE DIRETTAMENTE IL PROFILO ALLO STESSO.

2nd OPERATION

FASTEN TO THE WALL BY USING THE BRACKETS ART.114, FASTEN TO THE CEILING AND SCREW THE PROFILE



3ª OPERAZIONE

AVITARE SULLA PARTE SUPERIORE DELLA PORTA LE STAFFE DI TENUTA.

3rd OPERATION

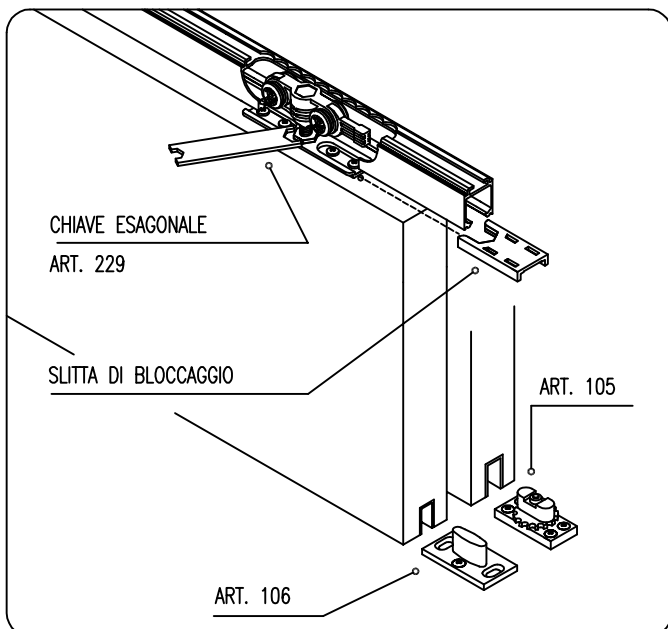
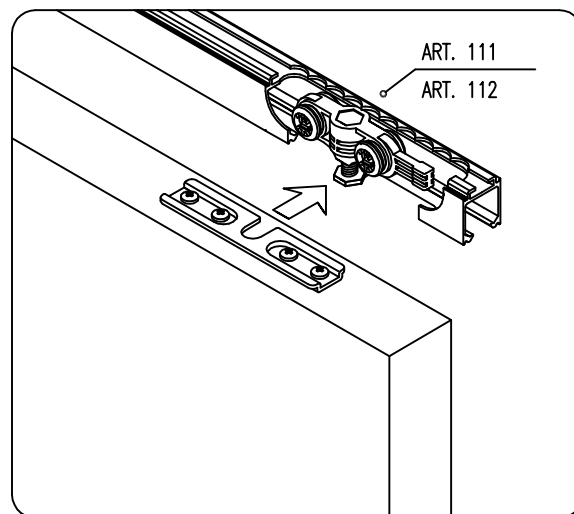
SCREW THE FASTENING PLATES TO THE UPPER PART OF THE DOOR.

4ª OPERAZIONE

INSERIRE LA PORTA, CON LE STAFFE DI TENUTA COSI' MONTATE, NEI PERNI ESAGONALI DEI CARRELLI SUPERIORI ART.111 O ART.112.

4th OPERATION

INSERT THE DOOR WITH THE FASTENING PLATES, FITTED AS ABOVE INDICATED, INTO THE HEXAGONAL PINS OF THE UPPER TRUCKS ART.111 OR ART.112



5ª OPERAZIONE

REGOLARE LA VERTICALITA' DELLA PORTA TRAMITE LA CHIAVE ESAGONALE ART.229. BLOCCARE I PERNI ESAGONALI INSERENDO LE SLITTE DI BLOCCAGGIO. INFINE AVITARE A PAVIMENTO LA GUIDA FISSA ART.106 OPPURE LA GUIDA REGOLABILE ART.105.

5th OPERATION

ADJUST THE VERTICALITY OF THE DOOR BY MEANS OF THE EXAGONAL SPANNER ART.229, LOCK THE PINS BY MEANS OF THE LOCKING SLIDES; THEN SCREW THE FIXED RUNNER ART.105 OR ART. 106 TO THE FLOOR.