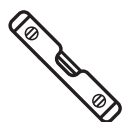
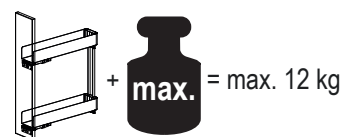
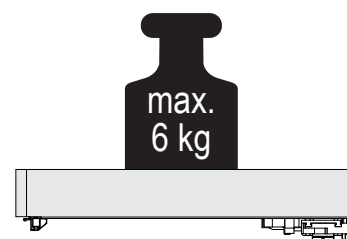
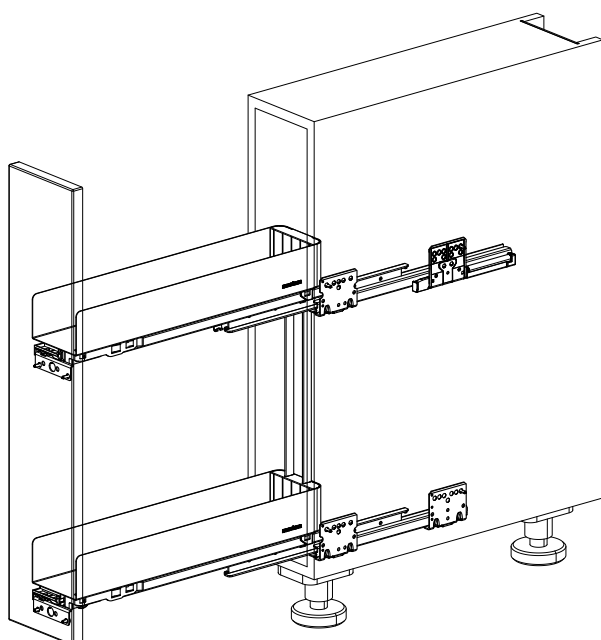
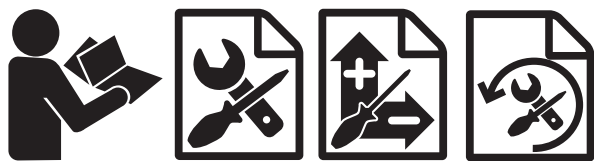


No.15 3D-X K-Line Kesseboehmer XP

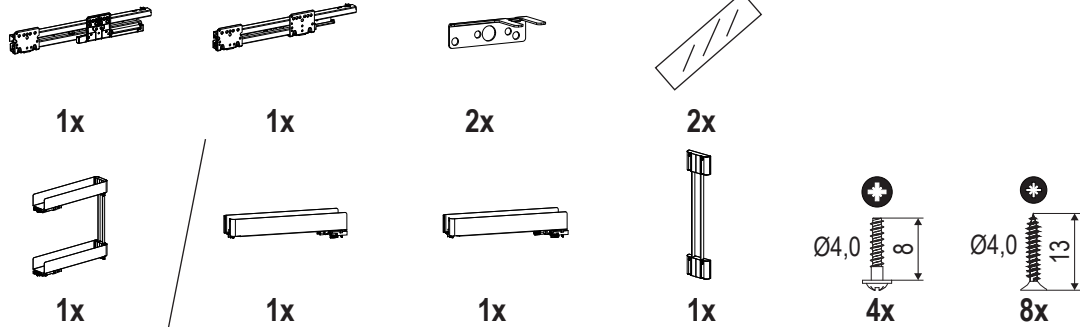
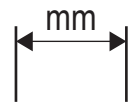


<http://support.kesseboehmer.de>



No.15 3D-X K-Line

Kesseboehmer XP



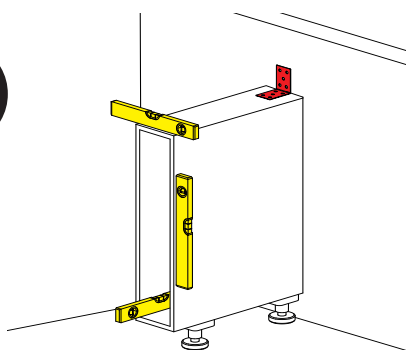
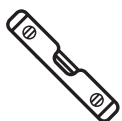
DE Die technischen Darstellungen und Maßangaben – auch bei Abbildungen und Zeichnungen – sind unverbindlich. Konstruktionsverbesserungen sind vorbehalten! **EN** Technical information and stated dimensions (including in illustrations and drawings) must not be regarded as binding. Design subject to improvement without notice! **FR** Les visuels techniques et dimensions – y compris les schémas et les illustrations – ne sont pas contractuelles. Sous réserve d'évolutions techniques! **IT** Le rappresentazioni tecniche e le indicazioni delle dimensioni – anche nelle figure e nei disegni – non sono vincolanti. Con riserva di miglioramenti di progettazione! **ES** Las imágenes técnicas y las indicaciones de medidas – también en imágenes y dibujos – no son vinculantes. Queda reservado el derecho de realizar mejoras en el diseño! **PT** Representações técnicas e dimensões – mesmo em ilustrações e desenhos – não são vinculativas. Reservado o direito a melhorias construtivas! **HE** תוכניתם ויציבותם אינן חייבות – גם בציורים ובשרטוטים – אינן חייבות. שמירת זכויות טכניות לשיפורים ללא הודעה מראש! **FI** Tekniset piirroksel ja mitat – myös kuvissa ja piirroksissa olevat – ovat sitoumuksetta. Oikeus rakennetta parantaviin muutoksiin pidätetään! **DA** De tekniske illustrationer og målangivelser - også på illustrationer og tegninger - er ikke bindende. Forbehold for designforbedringer! **CS** Technické popisy a rozměry, jakož i obrázky a výkresy, jsou nezávazné. Vyhrazujeme si právo na změny konstrukce! **PL** Prezentacje techniczne i wymiary – także na ilustracjach i rysunkach – nie są wiążące. Udoskonalenia konstrukcyjne są zastrzeżone! **RU** Иллюстрации технических деталей и указанные размеры, в том числе на рисунках и чертежах, являются ориентировочными. Компания оставляет за собой право на усовершенствование конструкции! **TR** Teknik sunum ve ölçü bilgileri (resim ve çizimlerde de) yasal olarak bağlayıcı değildir. Yapısal geliştirmeler uyarına hakkı saklıdır! **BG** Техническото представяне и размерите, включително при изображенията и чертежите, са необвързващи. Запазваме си правото на конструктивни подобрения! **HU** A műszaki ábrázolások és méretadatok – ábránál és rajzoknál sem – nem kötelező érvényűek. A konstrukciós javítások joga fenntartva! **SR** Tehničke ilustracije i dimenzije - uključujući ilustracije i crteže - nisu obavezujući. Dizajn poboljšanja su rezervisana! **EL** Τα τεχνικά σχέδια και οι διαστάσεις – ακόμα και σε απεικονίσεις και σχέδια – δεν είναι δεσμευτικά. Με την επιφύλαξη τεχνικών βελτιώσεων! **AR** المعلومات التقنية والبيانات الأبعادية – بما في ذلك الرسومات والرسومات – غير ملزمة. يحفظ الحق في تحسين التصميمات دون إشعار مسبق! **JP** 図面や寸法は、必ずしも拘束力を持ちません。改良設計の権利を留保します。 **ZH** 技术说明和规格，包括插图和图纸均不具约束力。保留改进设计的权利！

No.15 3D-X K-Line

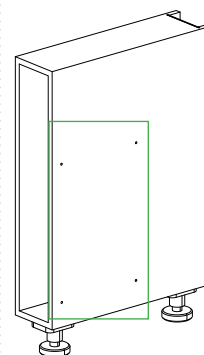
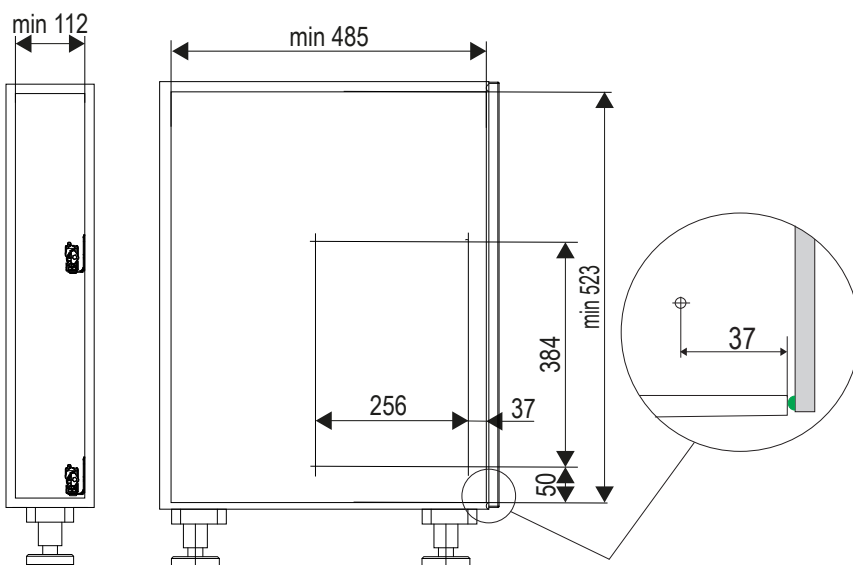
Kesseboehmer XP



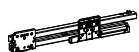
1



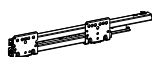
2



3



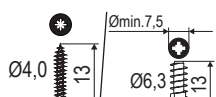
1x



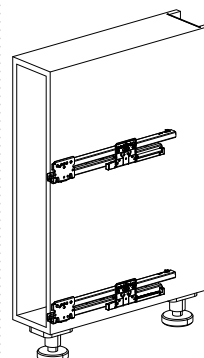
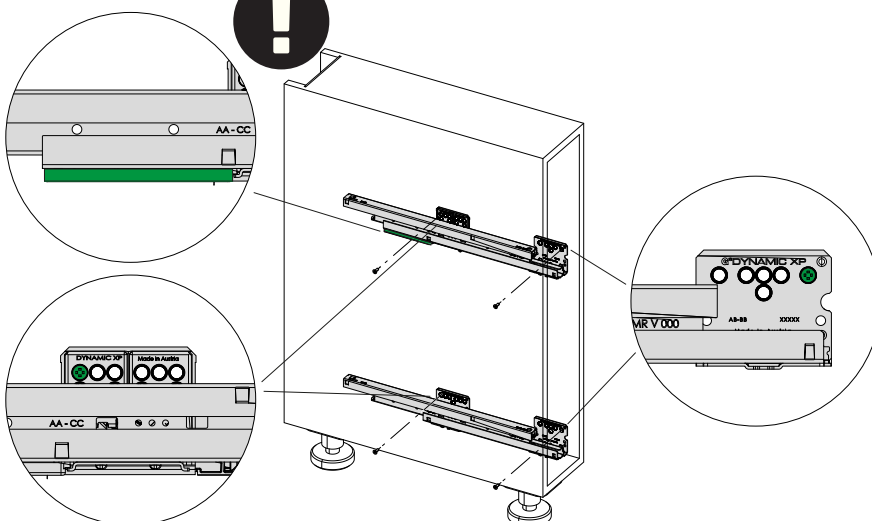
1x



PZ2



4x



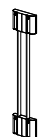
i



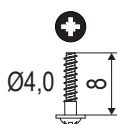
1x



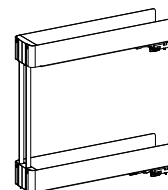
1x



1x



4x



No.15 3D-X K-Line

Kesseboehmer XP



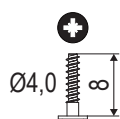
4



1x

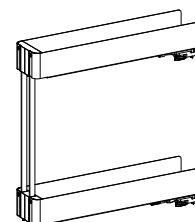
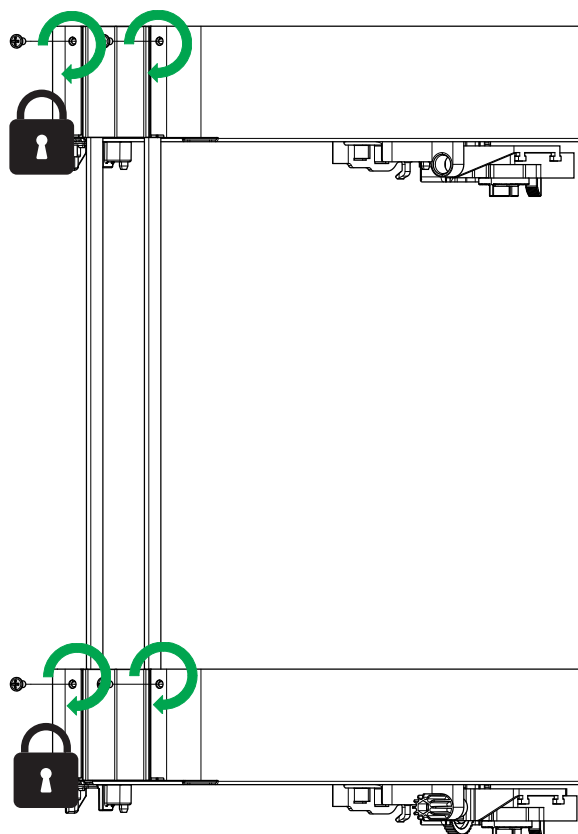
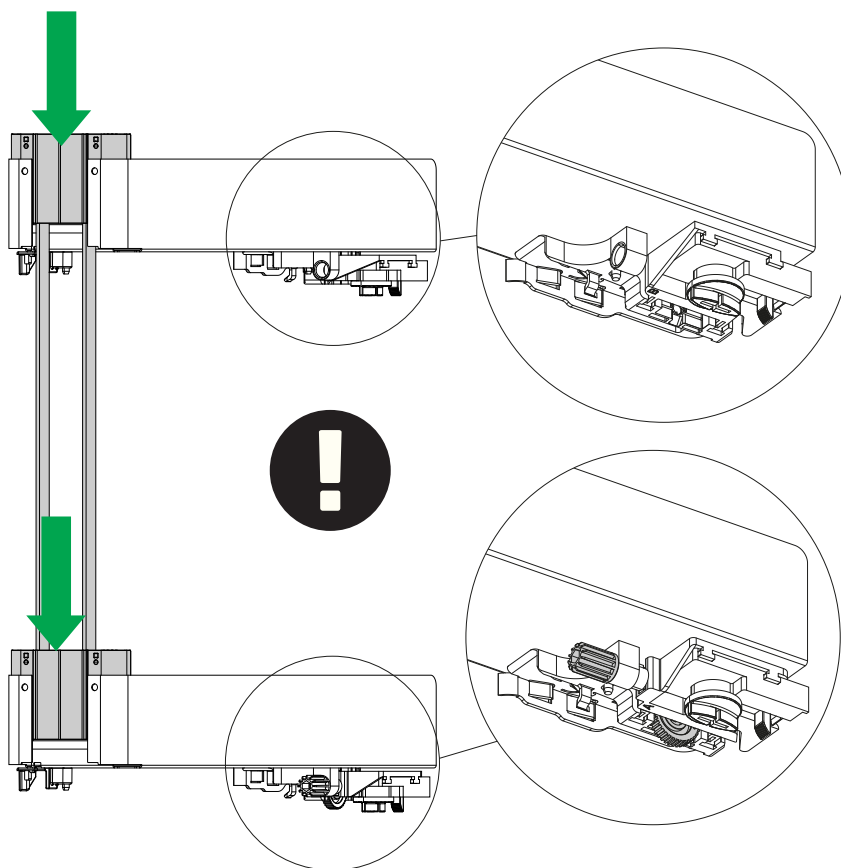


PZ2



Ø4,0

4x

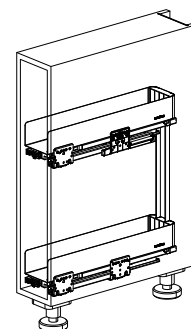
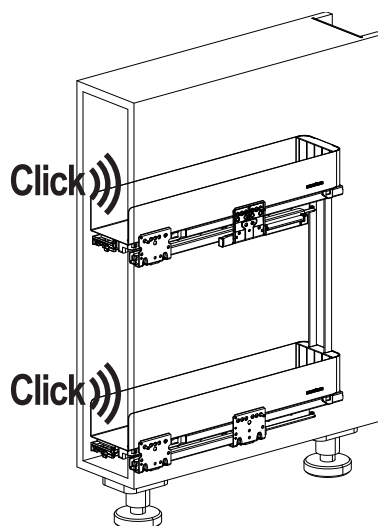
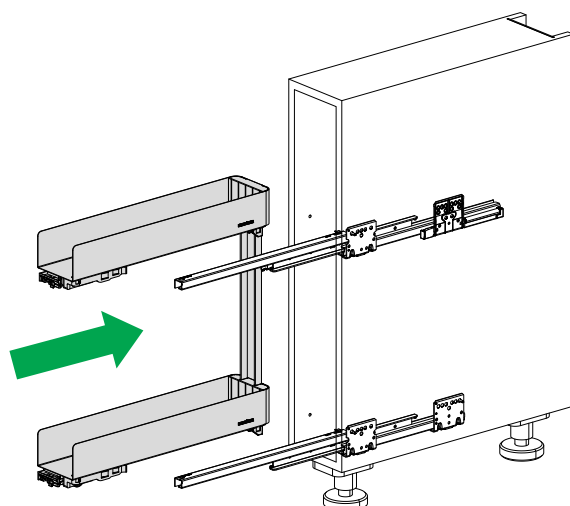
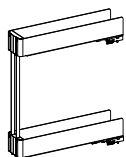


No.15 3D-X K-Line

Kesseboehmer XP



5



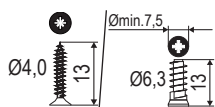
6



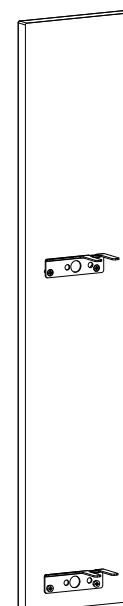
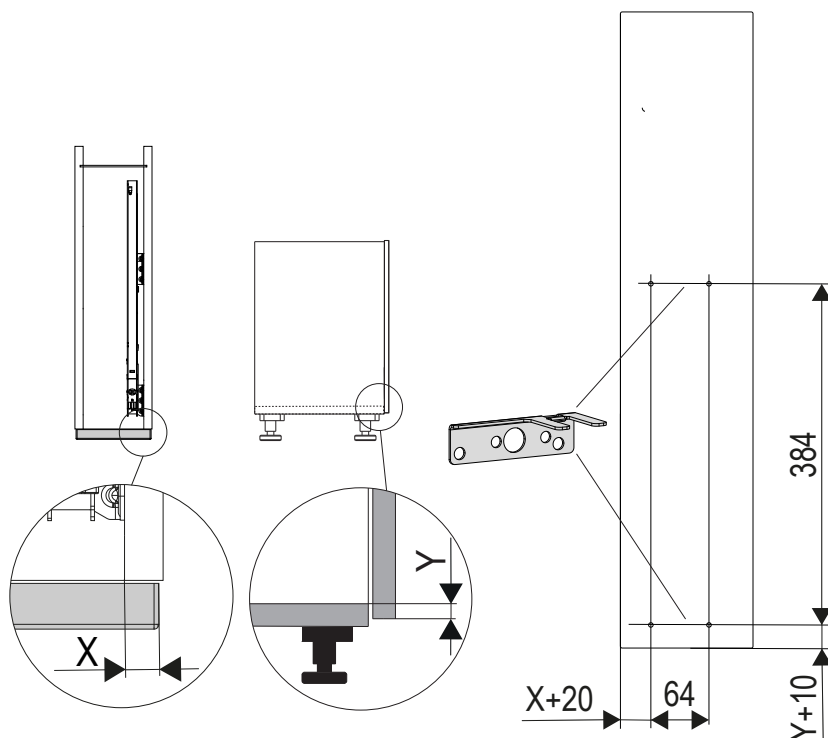
2x



PZ2



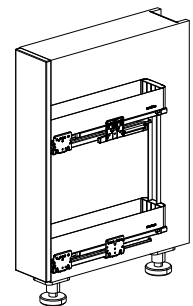
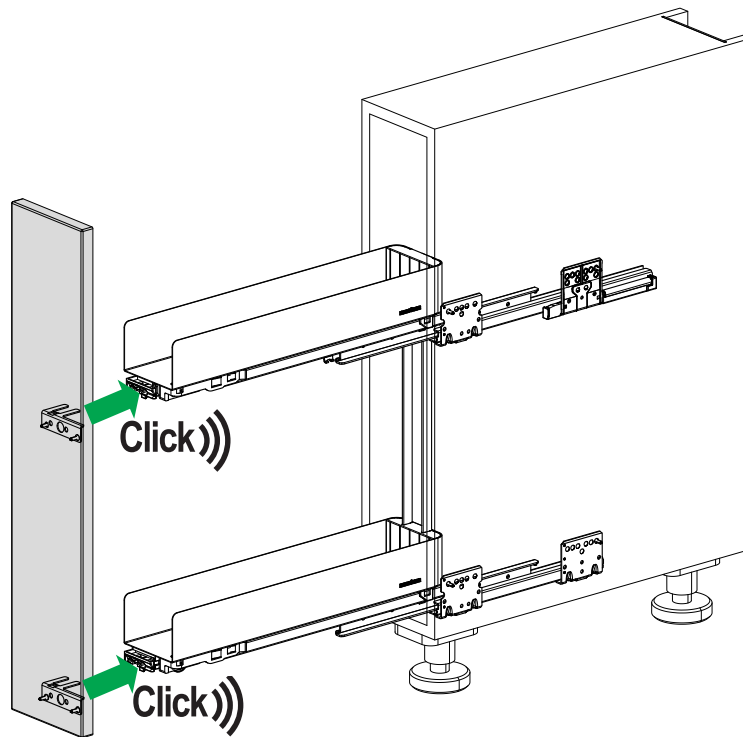
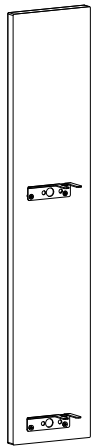
4x



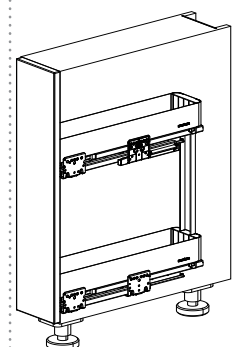
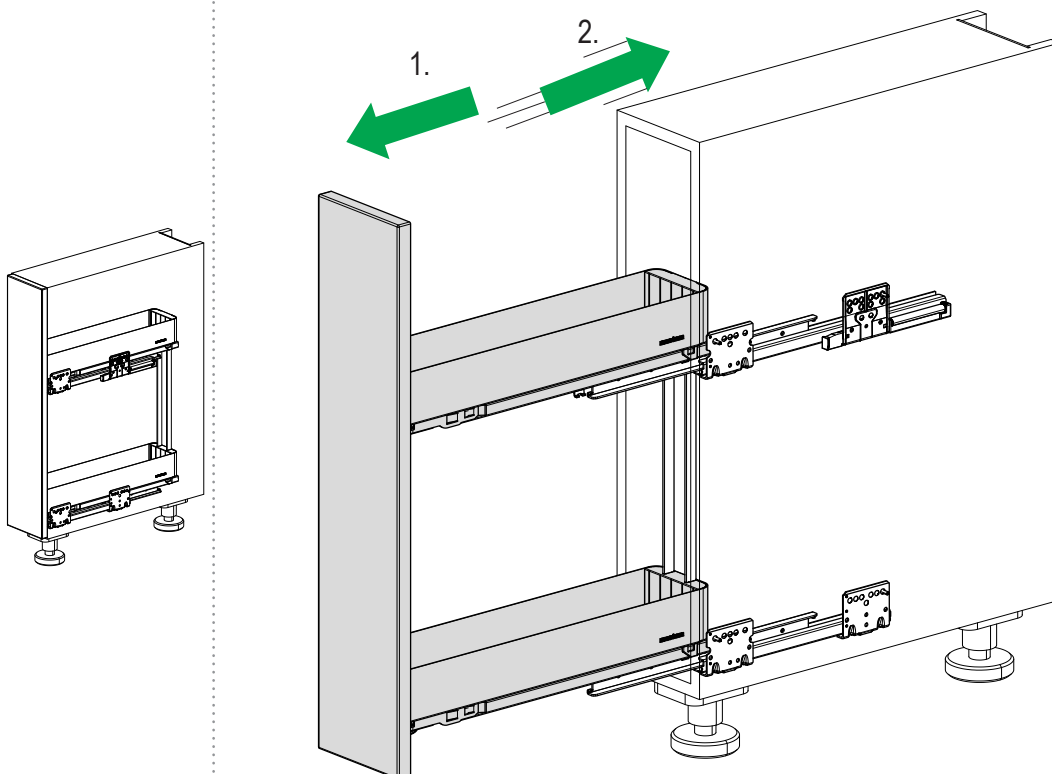
No.15 3D-X K-Line Kesseboehmer XP



7



8



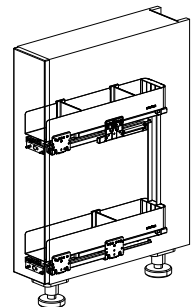
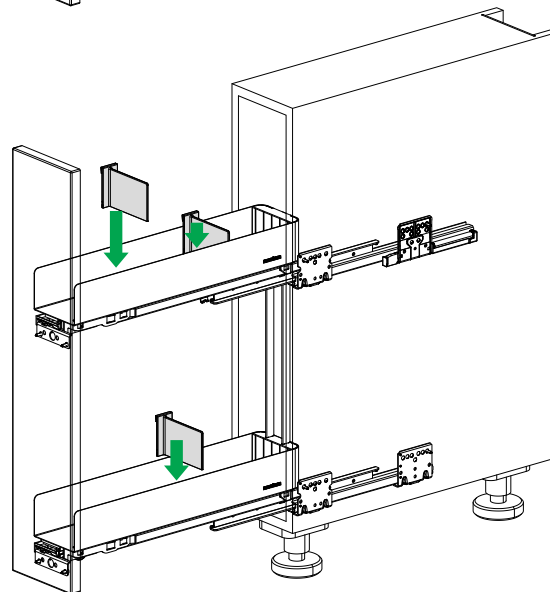
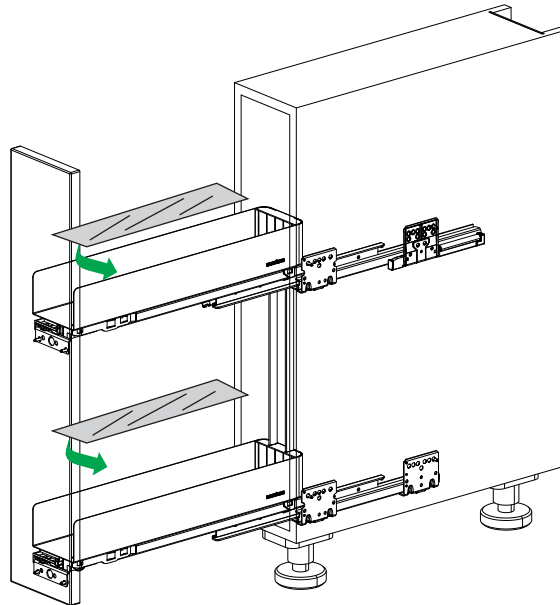
No.15 3D-X K-Line Kesseboehmer XP



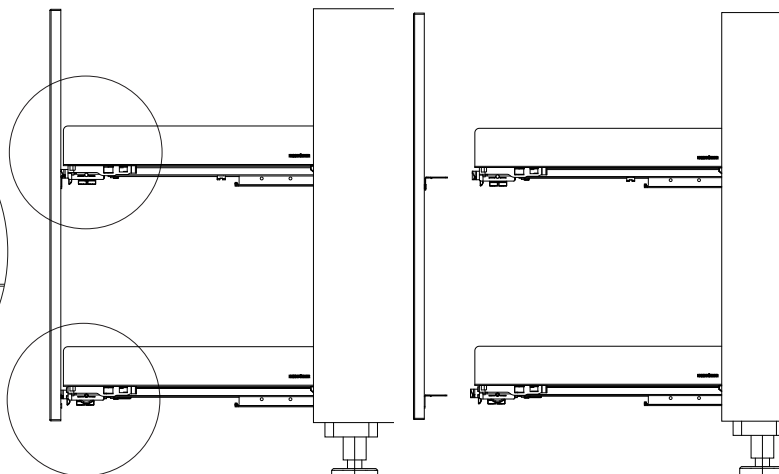
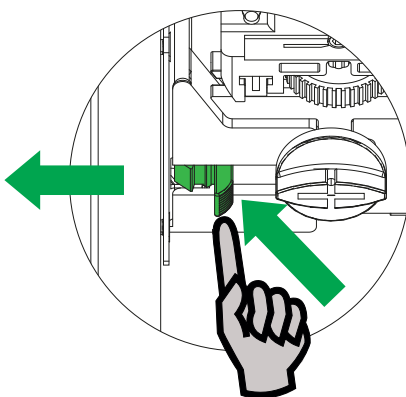
9



2x



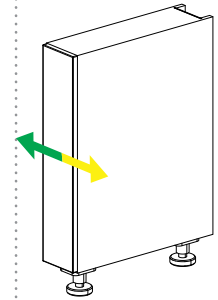
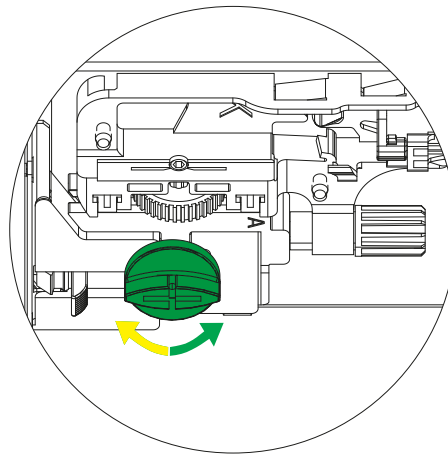
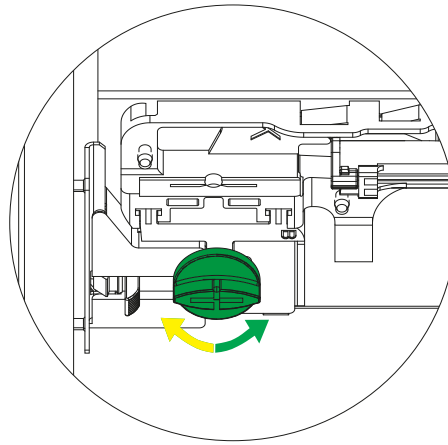
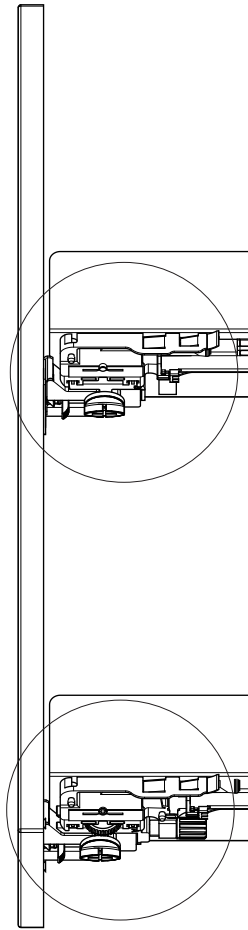
i



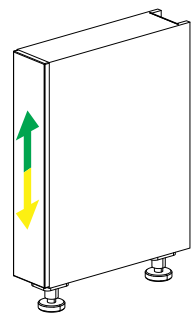
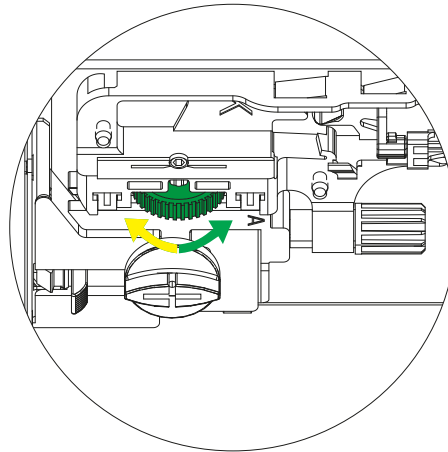
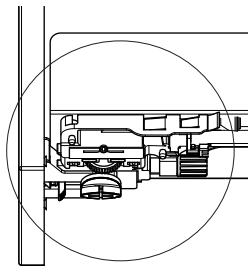
No.15 3D-X K-Line Kesseboehmer XP



1



2



3

