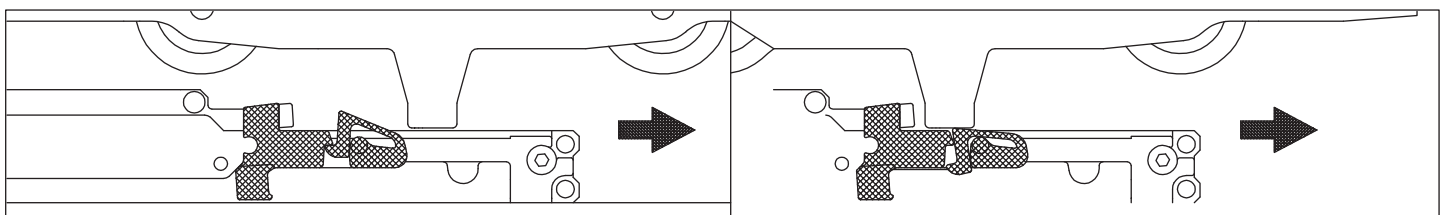
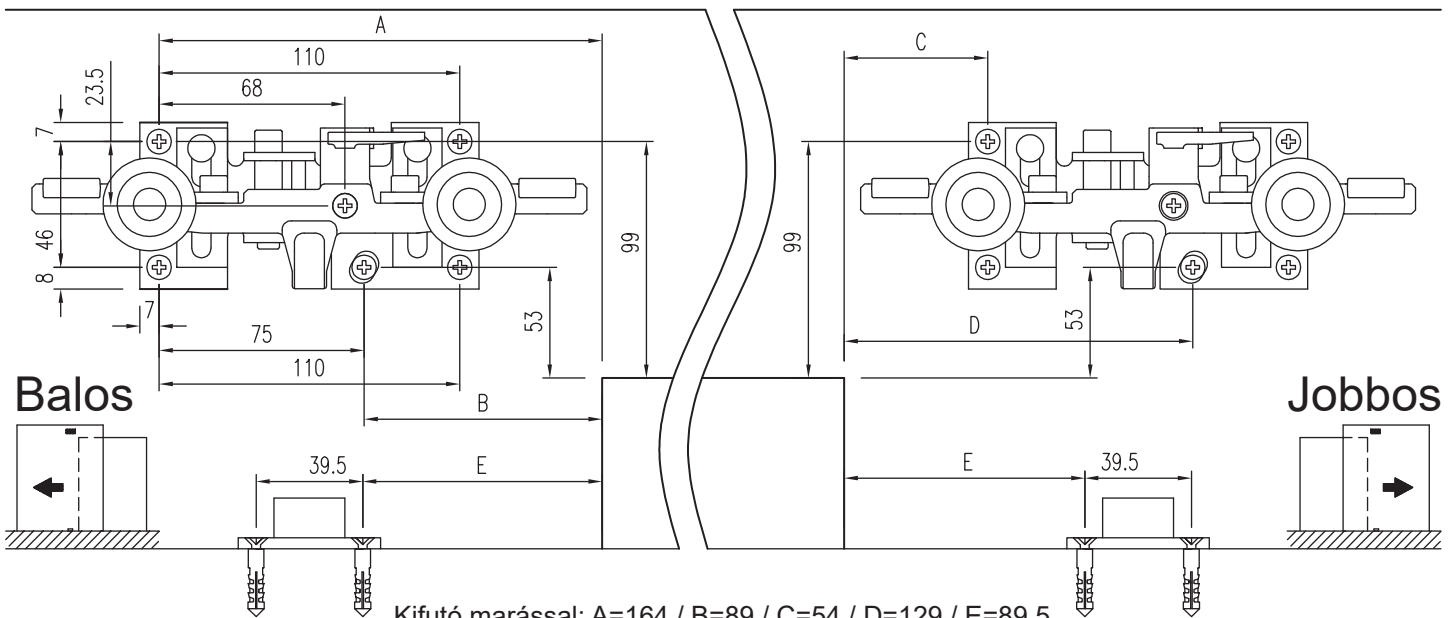
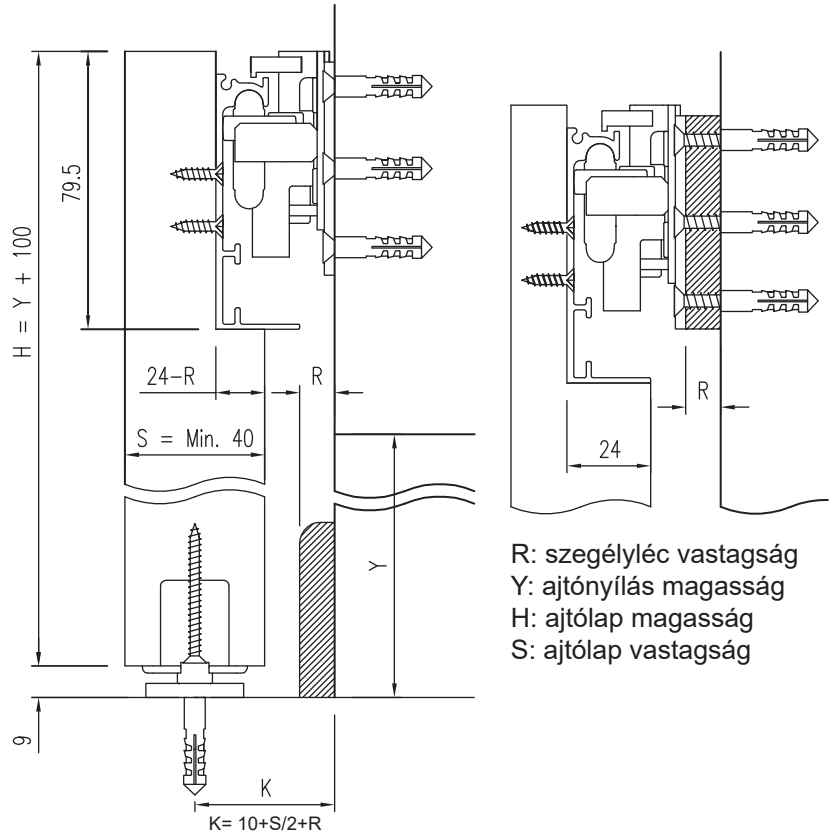
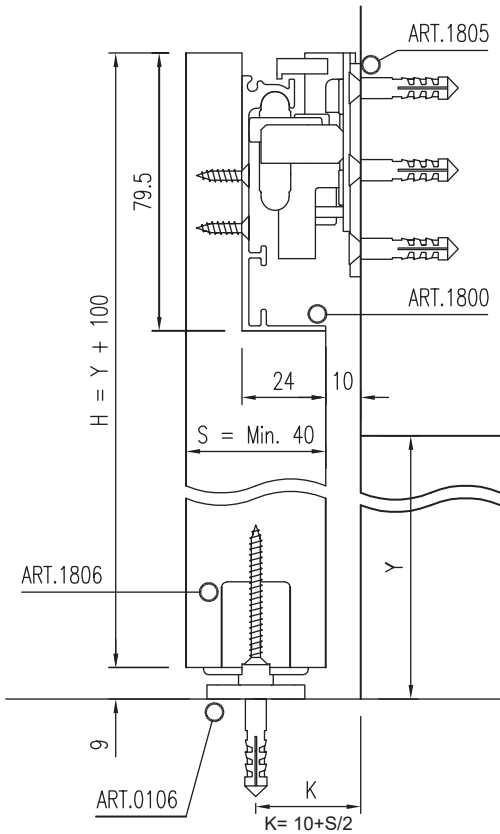


# Szerelési segédlet

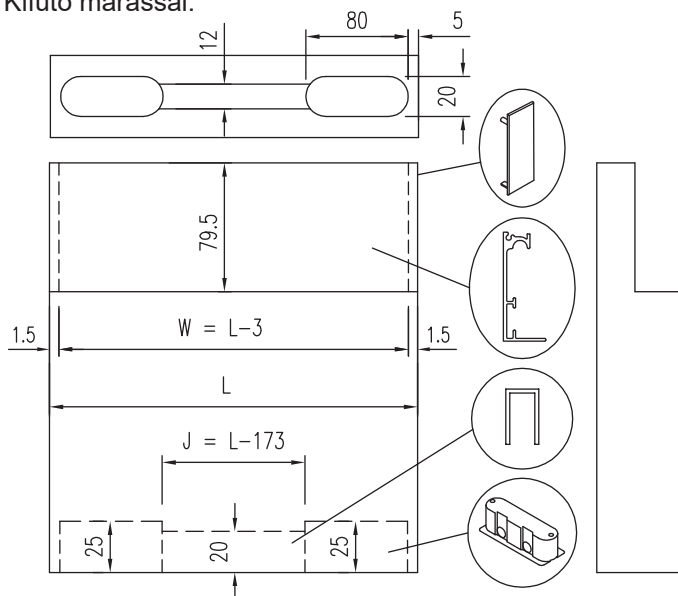
Hidden beltéri rejtett tolóajtó

Szegély nélkül:

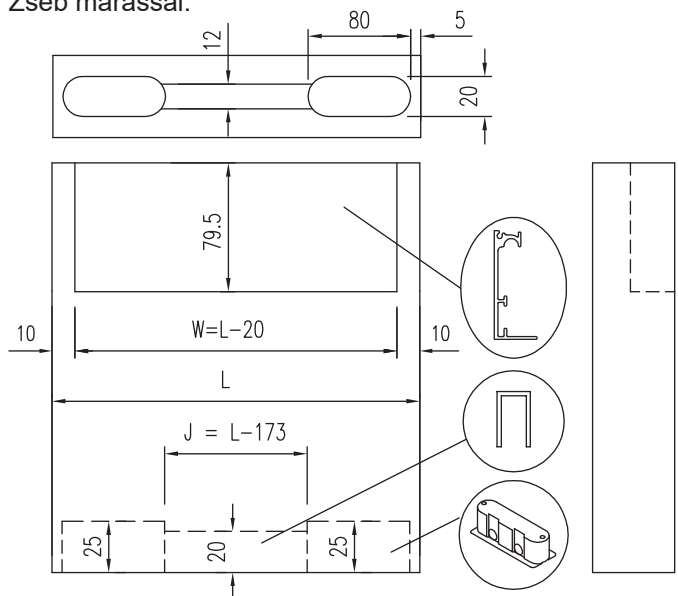
Szegély alkalmazásával:



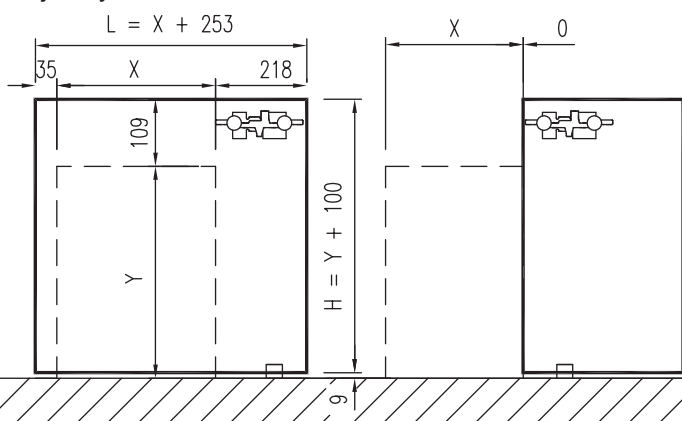
Kifutó marással:



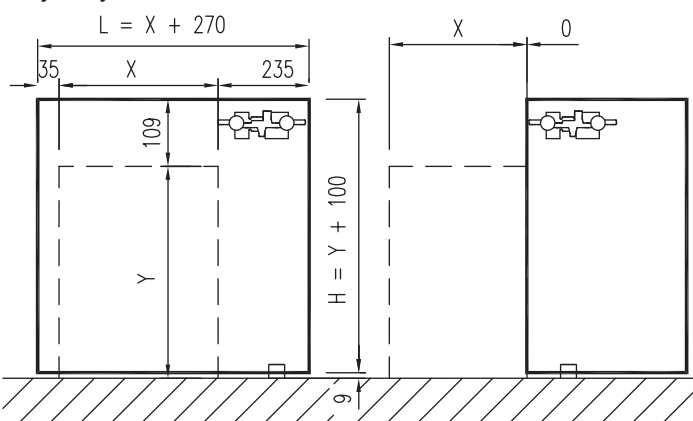
Zseb marással:



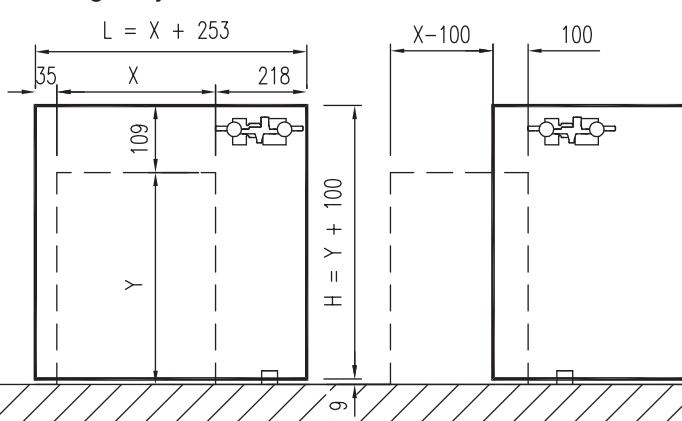
Teljes nyitás:



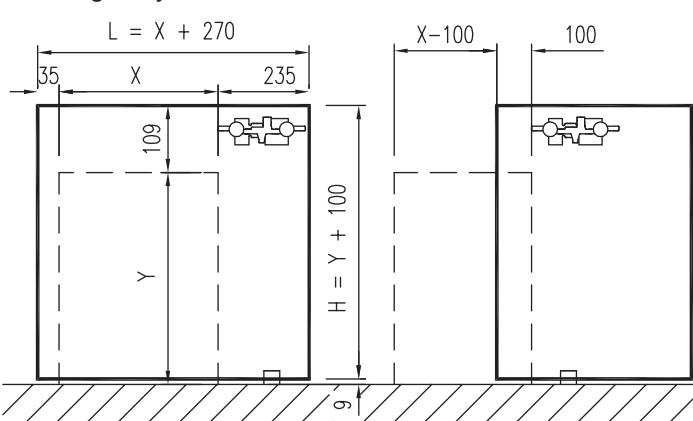
Teljes nyitás:



Részleges nyitás:



Részleges nyitás:



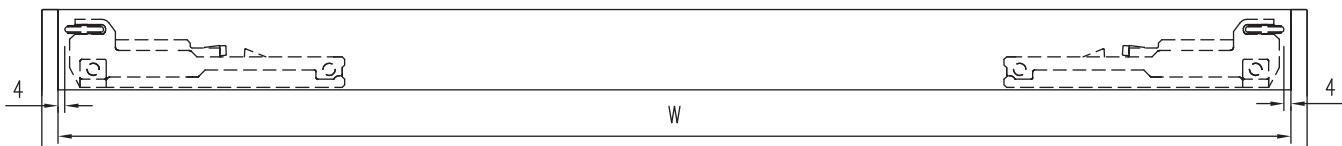
W: Art.1800 profil hossz  
L: ajtólap szélesség  
J: Art.0251 profil hossz

Y: ajtónyílás magaság  
X: ajtónyílás szélesség

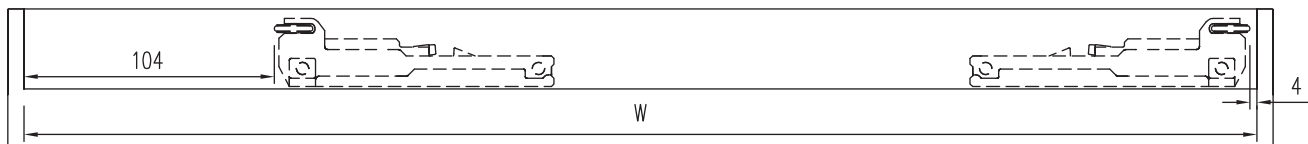
W: Art.1800 profil hossz  
L: ajtólap szélesség  
J: Art.0251 profil hossz

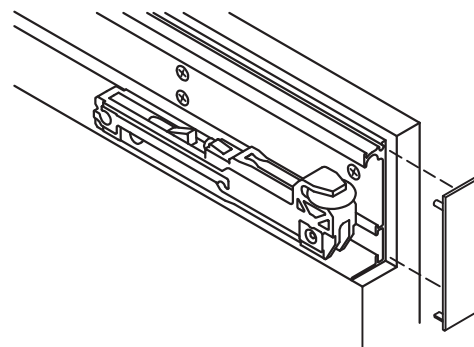
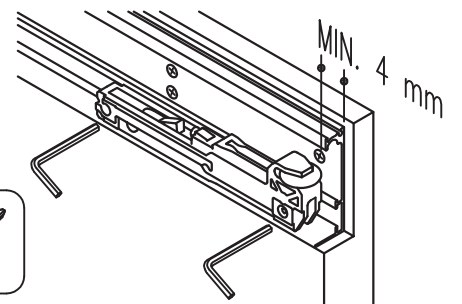
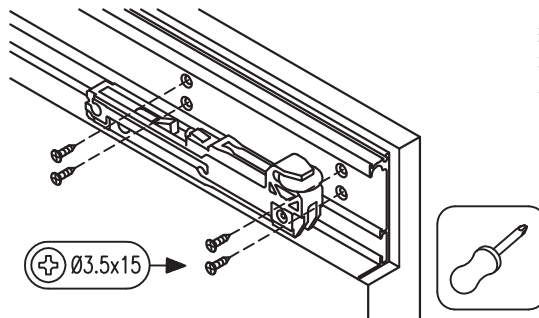
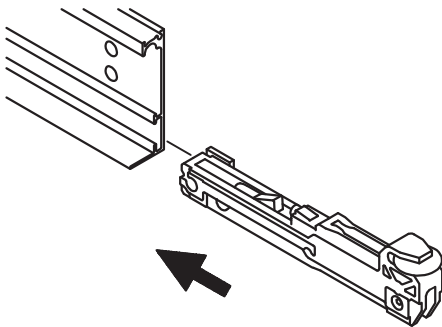
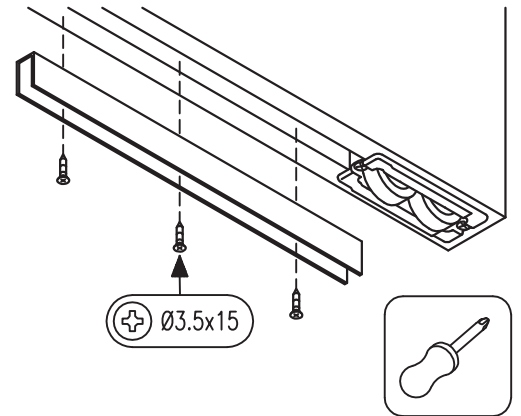
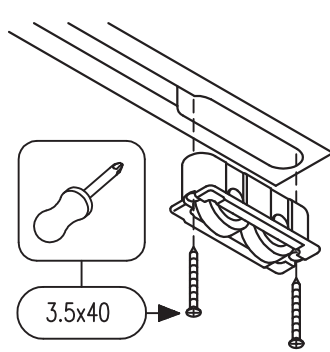
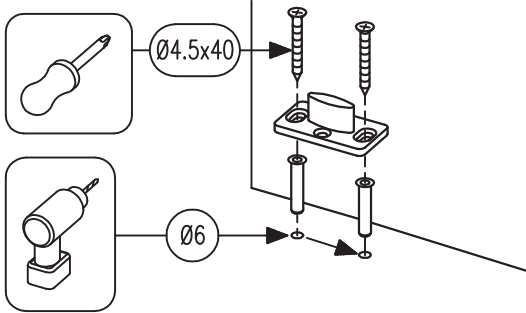
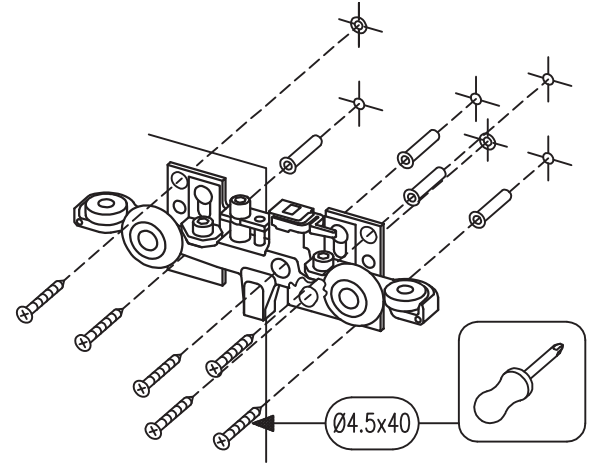
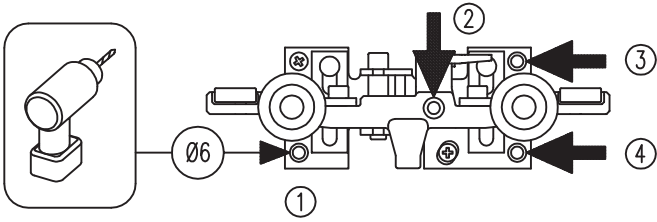
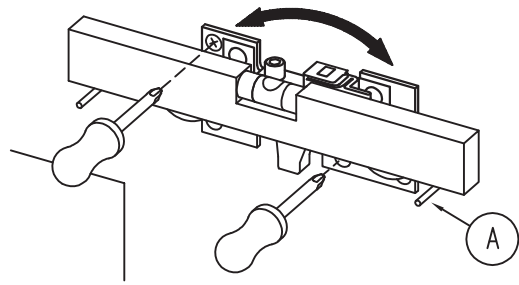
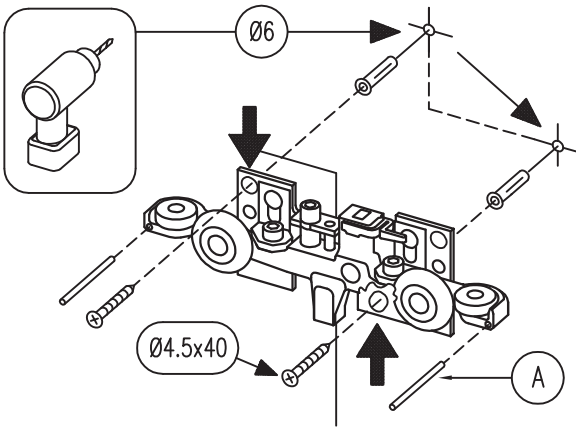
Y: ajtónyílás magaság  
X: ajtónyílás szélesség

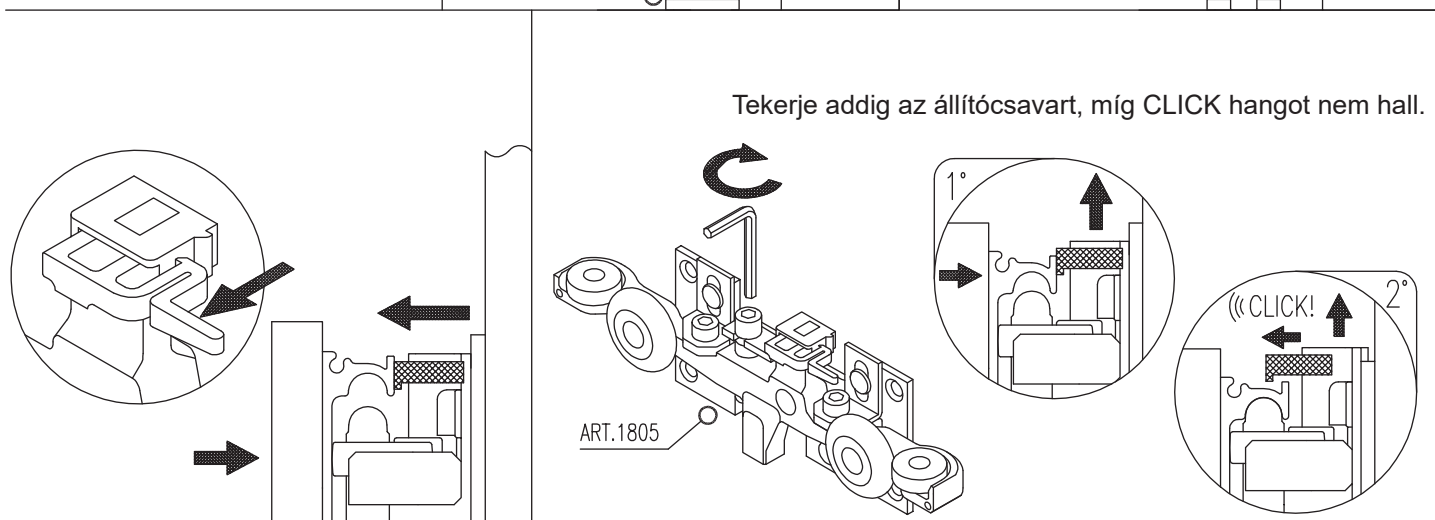
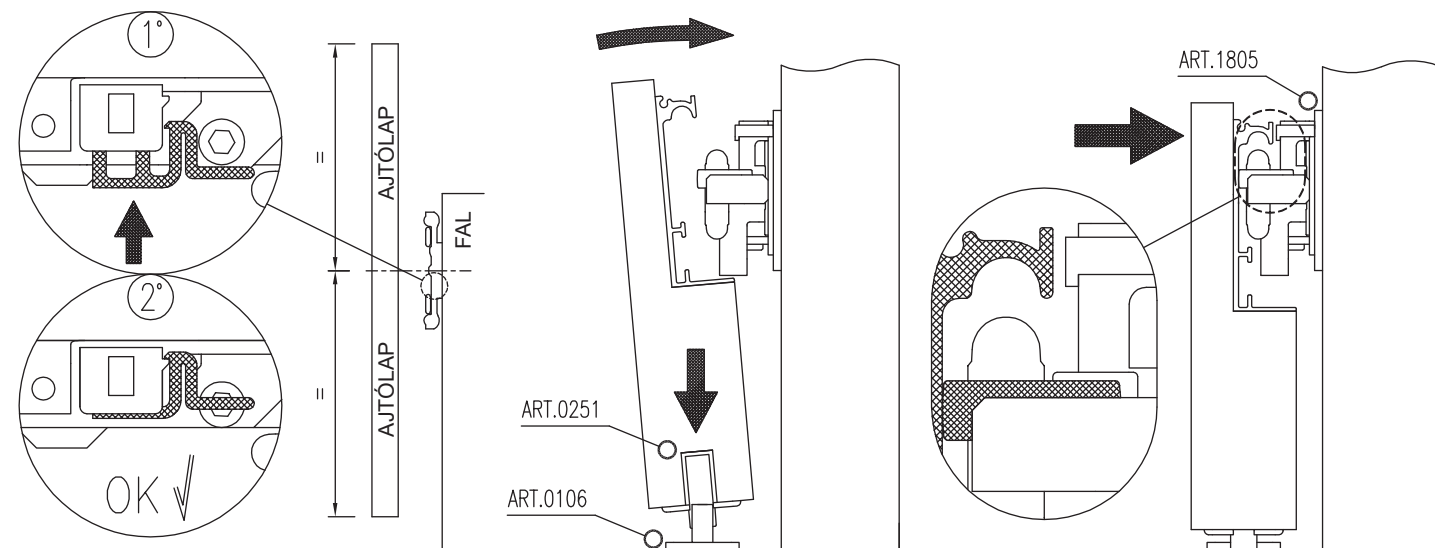
Teljes nyitás:



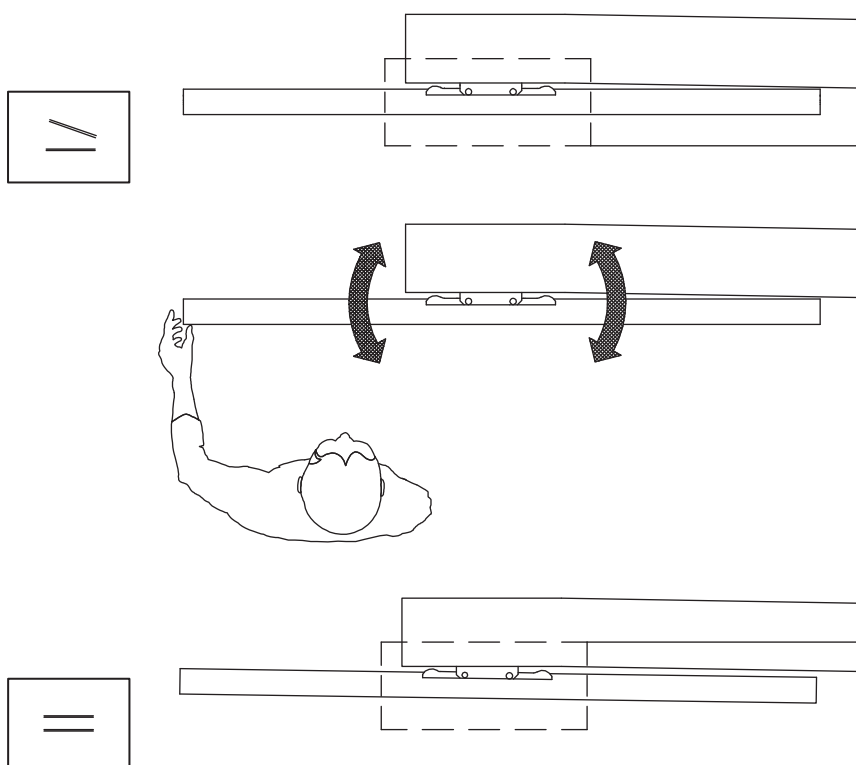
Részleges nyitás:







Ha az ajtólap nem párhuzamos a fallal, lazítsuk fel a fixáló csavart és manuálisan állítsuk be a párhuzamot.



Tekerjük be a fixáló csavarokat.

