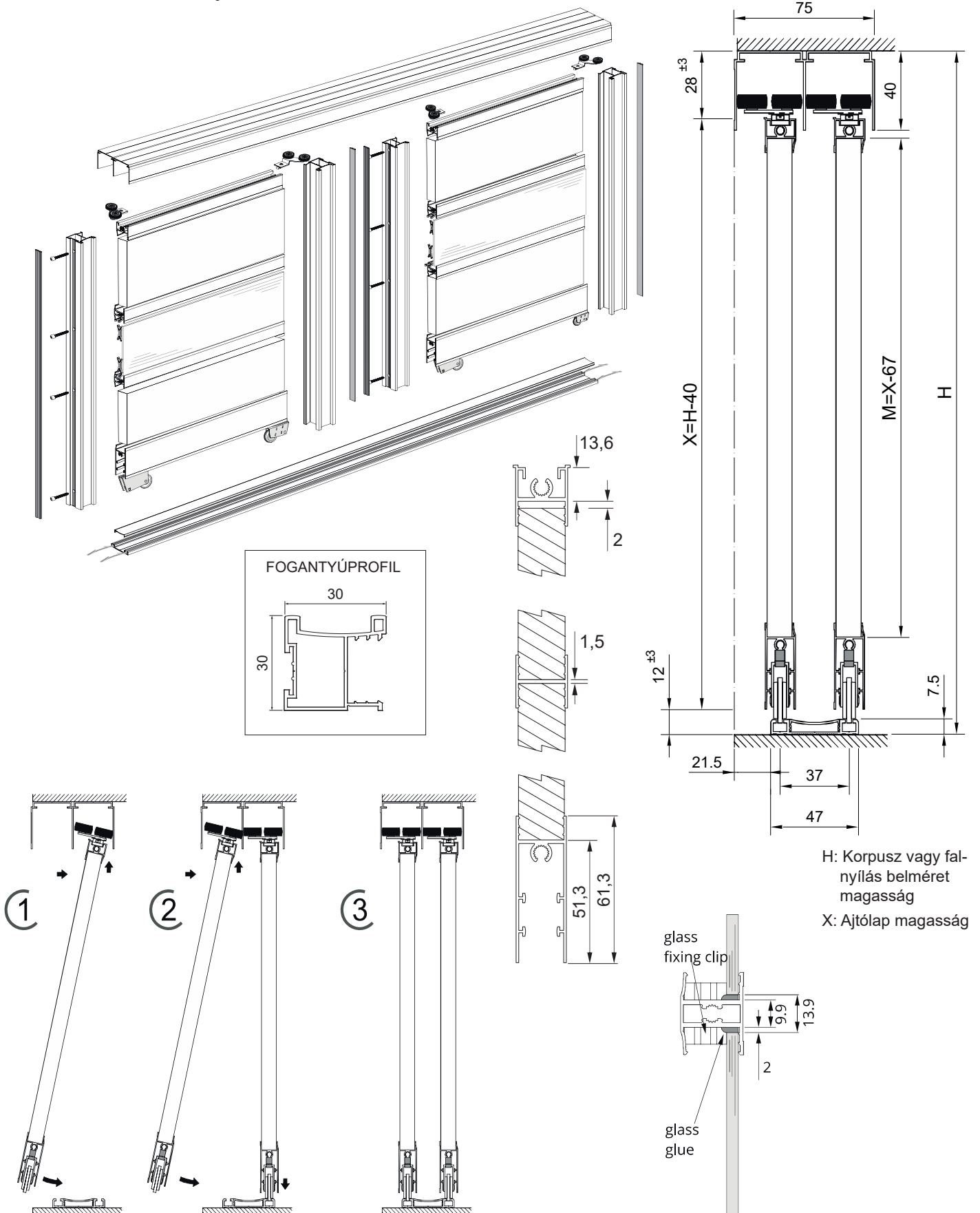


# Szerelési segédlet

Frame tolóajtó rendszer 18mm vastag és 4mm vastag ajtólaphoz

Rendszer vázlatos rajza



A fenti rendszerhez csillapító is rendelhető, keresse katalógusunkban a 11.17-es oldalon!

FOREST HUNGARY Kft. \* 8900 Zalaegerszeg Hock János u. 90/A \* Tel.: +36 92 507 800 \* E-mail: info@foresteu.com \* www.foresteu.com

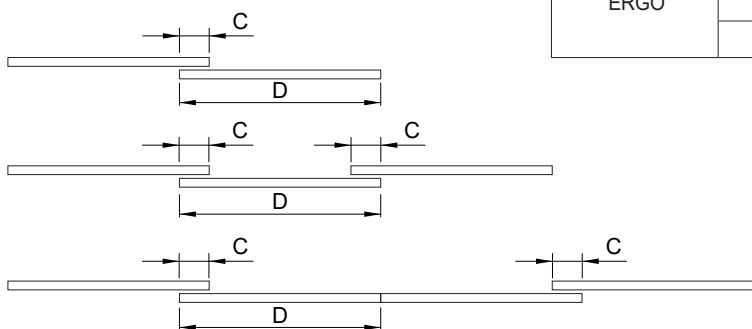
Azonos ajtólap szélesség esetén!

A: Korpusz vagy falnyílás belméret szélesség

B: Ajtólapok száma

C: Ajtólap áttakarása

Fogantyúprofil	B Ajtólapok száma (db)	C ajtólap áttakarás (mm)	D ajtó szélesség (mm)	E betét szélesség (mm)	Vízszintes profil hossz (mm)
ERGO	2	30	$(A+C)/B$	D-37,5	D-57,5
	3	30	$(A+2C)/B$	D-37,5	D-57,5
	4	30	$(A+2C)/B$	D-37,5	D-57,5



## Szerelési segédlet

Board tolóajtó rendszerhez csillapító

