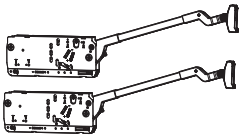


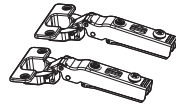
FDS TST vízszintes harmonika felnyíló vasalat



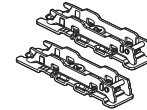
1 pár emelőkar



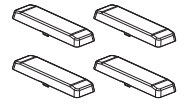
1 pár takarósapka



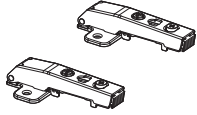
2 db kivetőpánt*



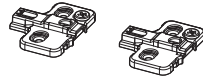
2 db egyenes pántalátét*



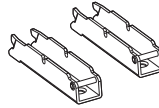
4 db pántkar takaró



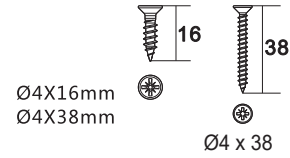
2 db összekötő pánt*



2 db összekötő pántalátét*



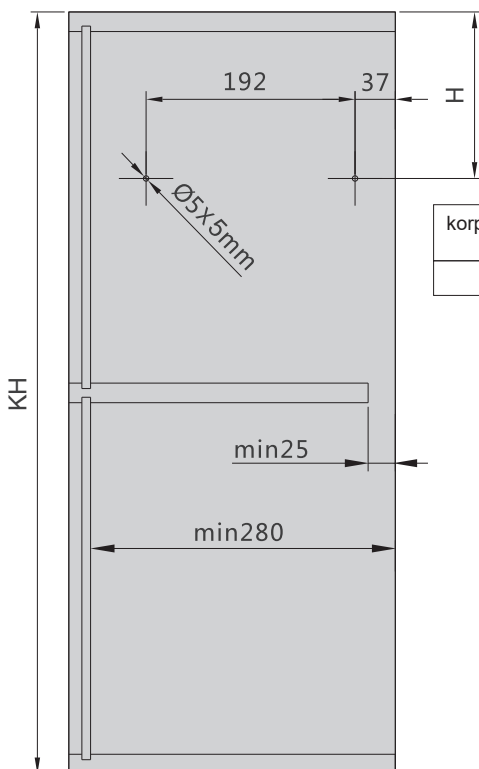
1 pár előlaprögzítő fa ajtóhoz



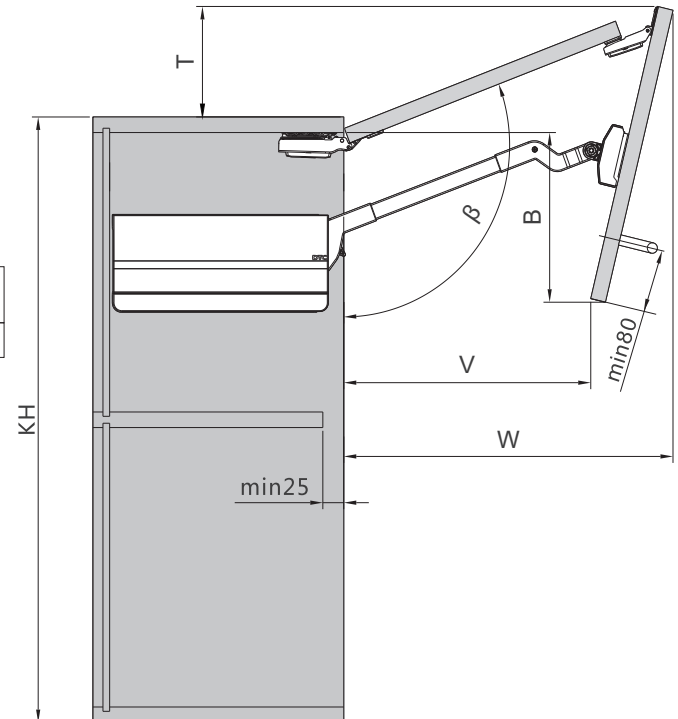
csavarok

*900 mm-es korpuszméret felett javasoljuk 2-nél több pánt használatát!

Pozicionáló stiftok helyzete



korpusz magasság KH (mm)	H(mm)
590 - 879	KHx0.3-57

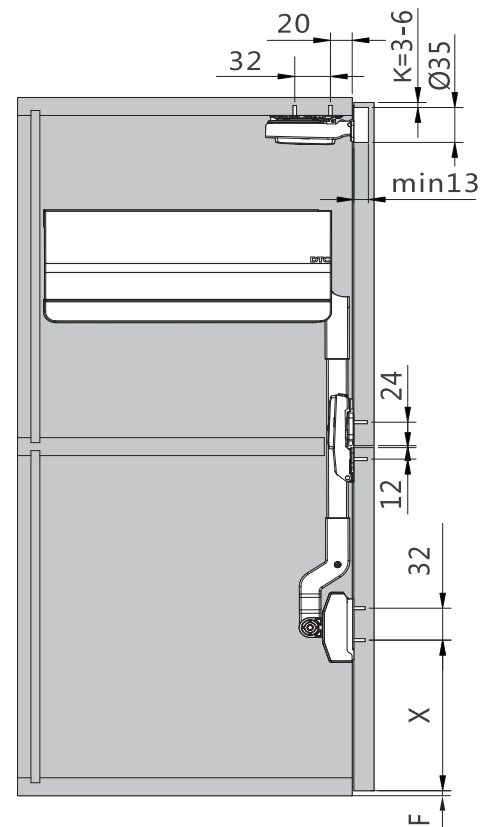
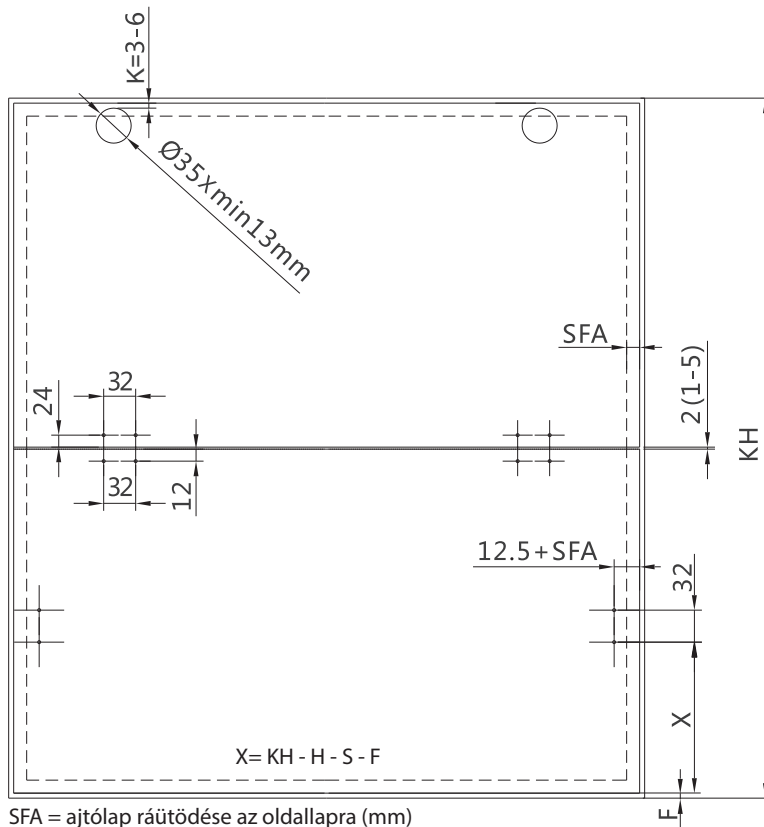


korpusz magasság KH (mm)	ajtó súlya (kg)*	S (mm)	β (°)	B (mm)	V (mm)	W (mm)	T (mm)	cikkszám
590 - 649	4,1 - 8,1	356	~105 - 115	141 - 194	224 - 308	327 - 384	84 - 132	10003337300
	7,8 - 13,0	356						10003337310
650 - 729	3,7 - 7,2	386	~102 - 115	160 - 228	226 - 335	355 - 428	74 - 144	10003337320
	7,0 - 11,6	386						10003337330
	11,5 - 19,8	386						10003337340
730 - 799	3,2 - 6,5	426	~105 - 115	181 - 250	293 - 372	390 - 450	108 - 162	10003337350
	6,3 - 10,6	426						10003337360
	10,5 - 18,1	426						10003337370
800 - 879	5,8 - 9,6	461	~105 - 115	202 - 280	318 - 404	422 - 494	115 - 176	10003337380
	9,5 - 16,5	461						10003337390

*Ajtó súlya (kg) = ajtólap súlya + 2x fogantyú súlya (kg)

FDS TST vízszintes harmonika felnyíló vasalat

Előlapprögzítő helyzete és pántolás



SFA = ajtólap ráütődése az oldallapra (mm)

F = fuga (mm)

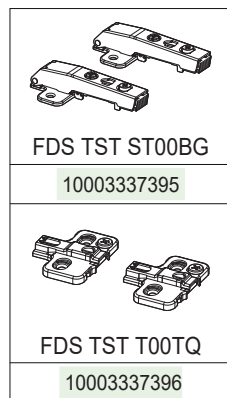
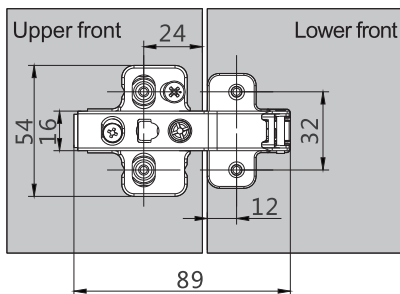
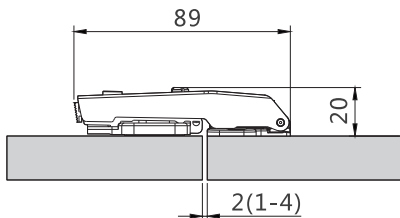
X = előlapprögzítő pozíciója

KH = korpusz magasság (mm)

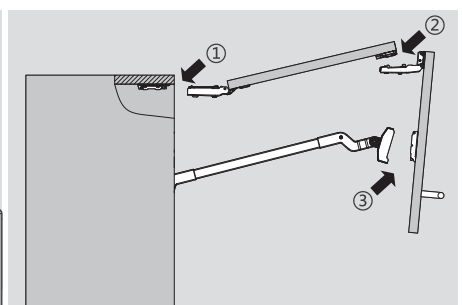
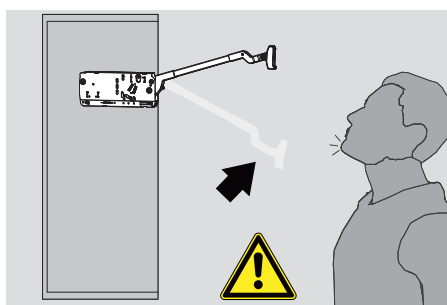
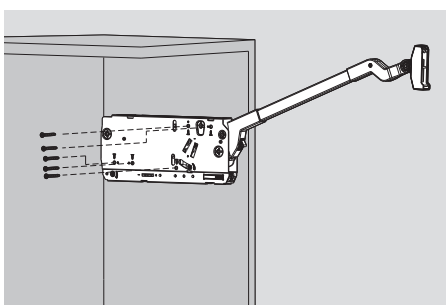
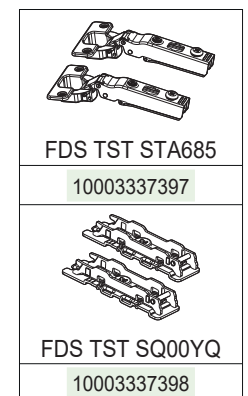
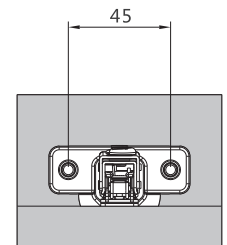
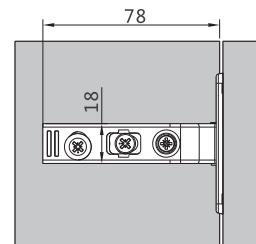
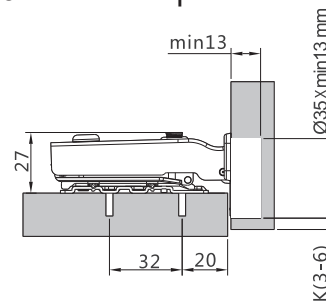
H = felnyíló vasalat pozíciója

S = tényező (mm) lsd. táblázat

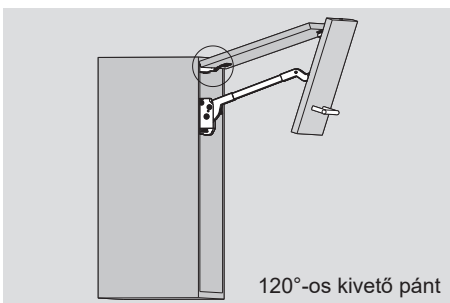
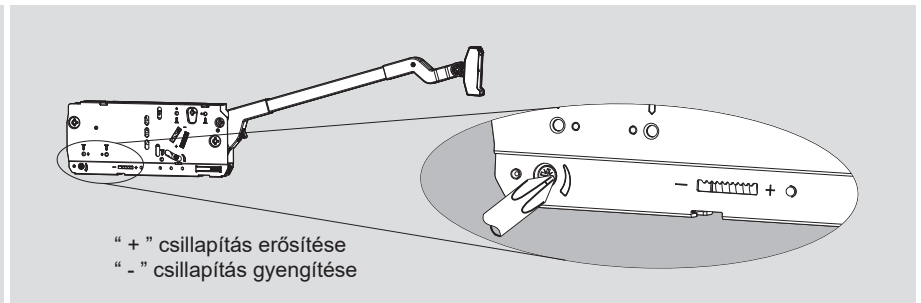
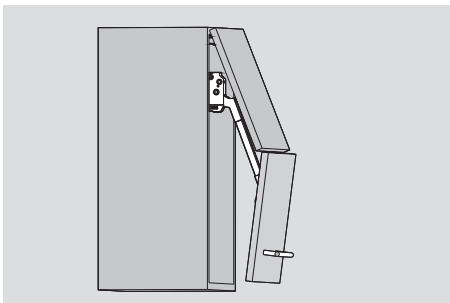
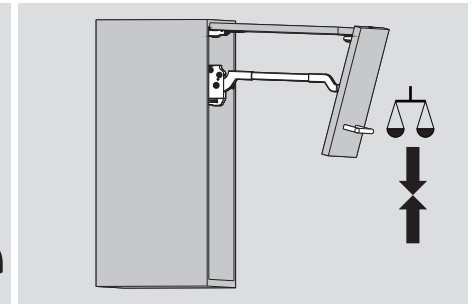
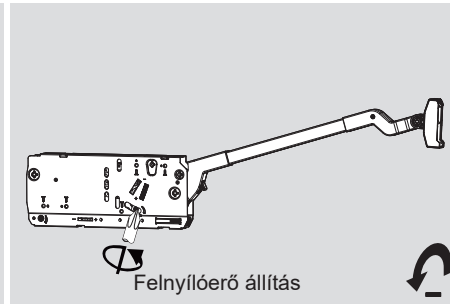
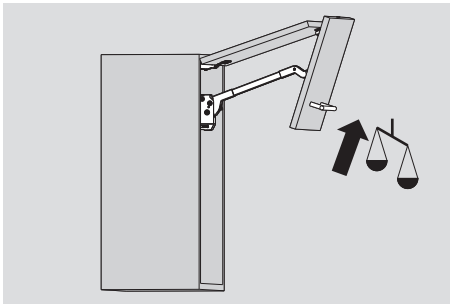
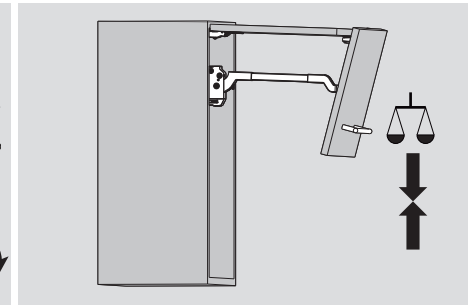
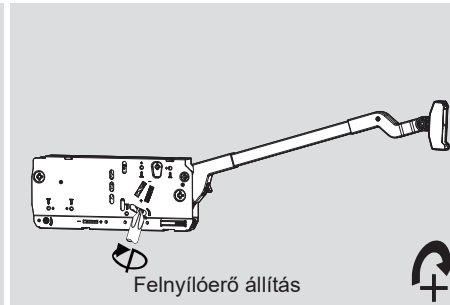
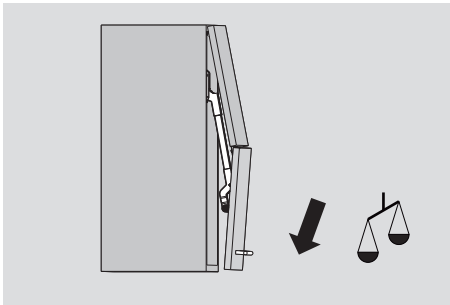
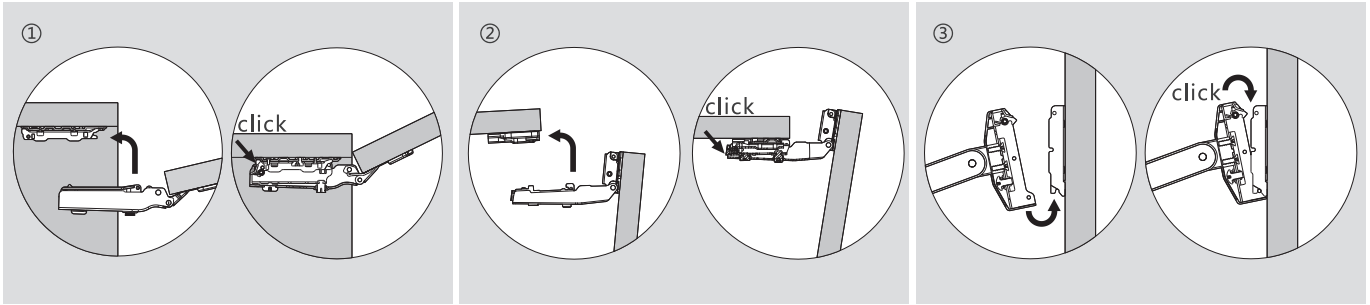
összekötő pánt



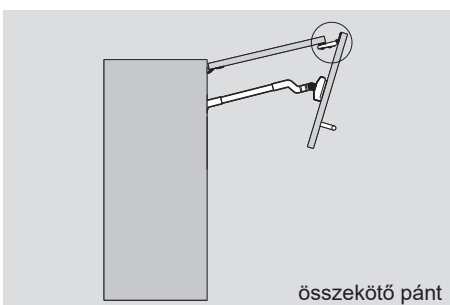
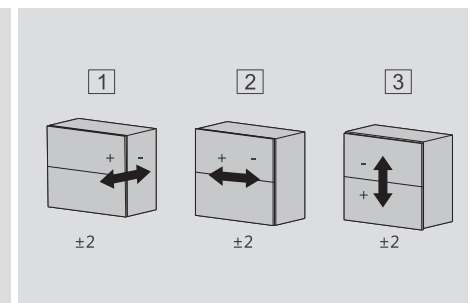
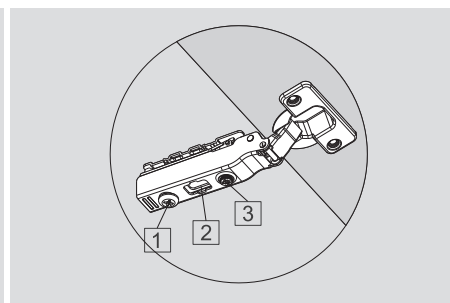
120°-os kivető pánt



FDS TST vízszintes harmonika felnyíló vasalat



120°-os kivető pánt



összekötő pánt

