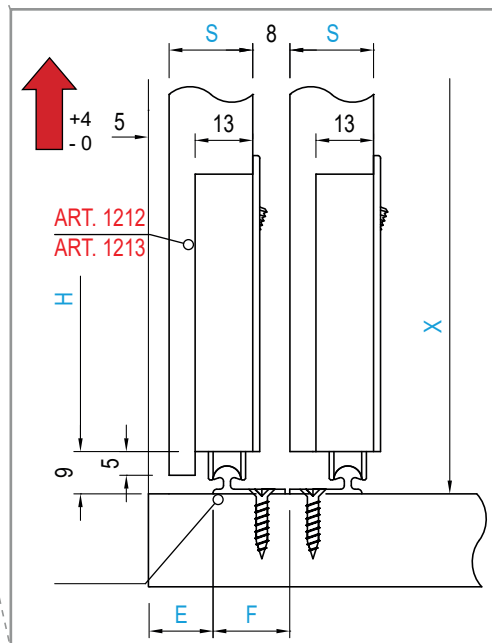
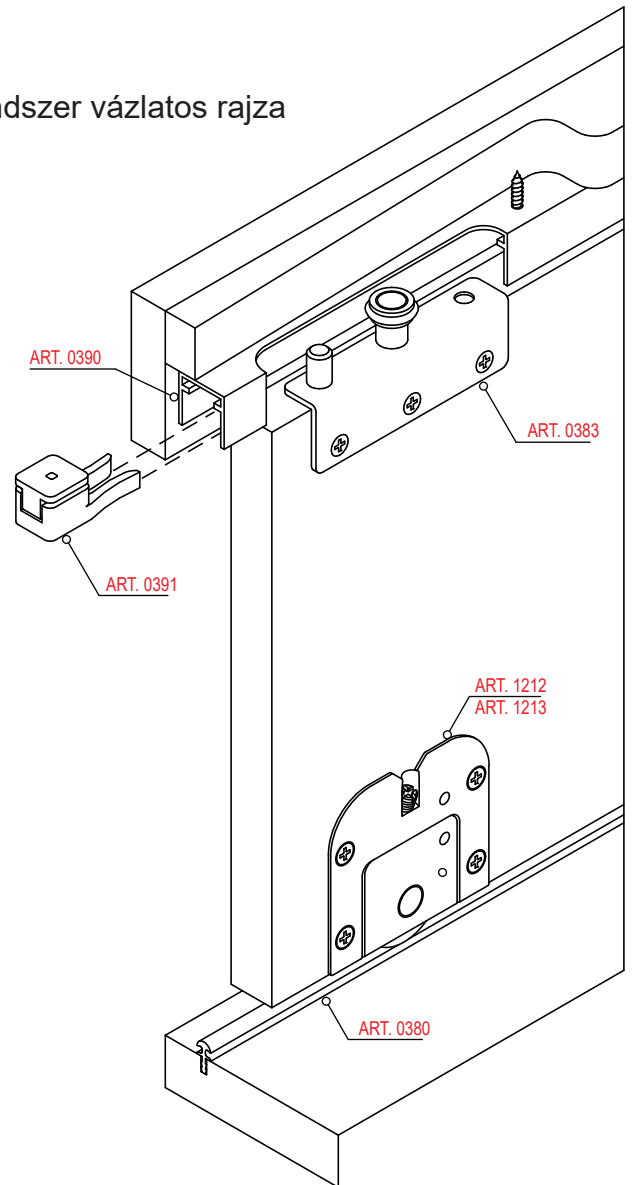
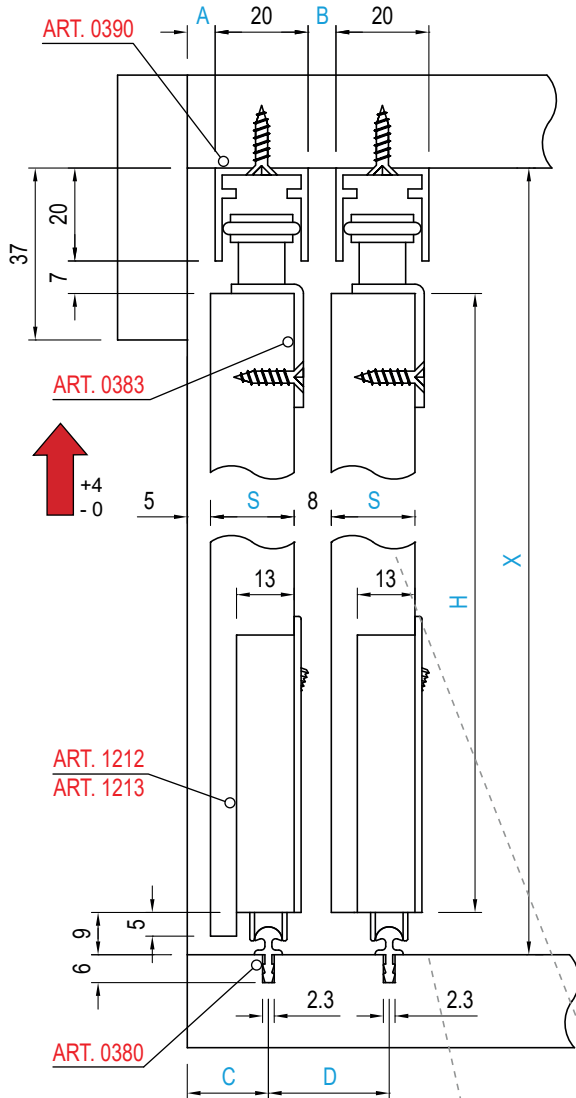


Szerelési segédlet

300B tolóajtó rendszer

Rendszer vázlatos rajza



Maximum ajtólap súly 50kg

| | |
|----|--------|
| A= | S -12 |
| B= | S -12 |
| C= | S -0,5 |
| D= | S +8 |
| H= | X -36 |
| E= | S -8,5 |
| F= | S -1,5 |
| H= | X -36 |

