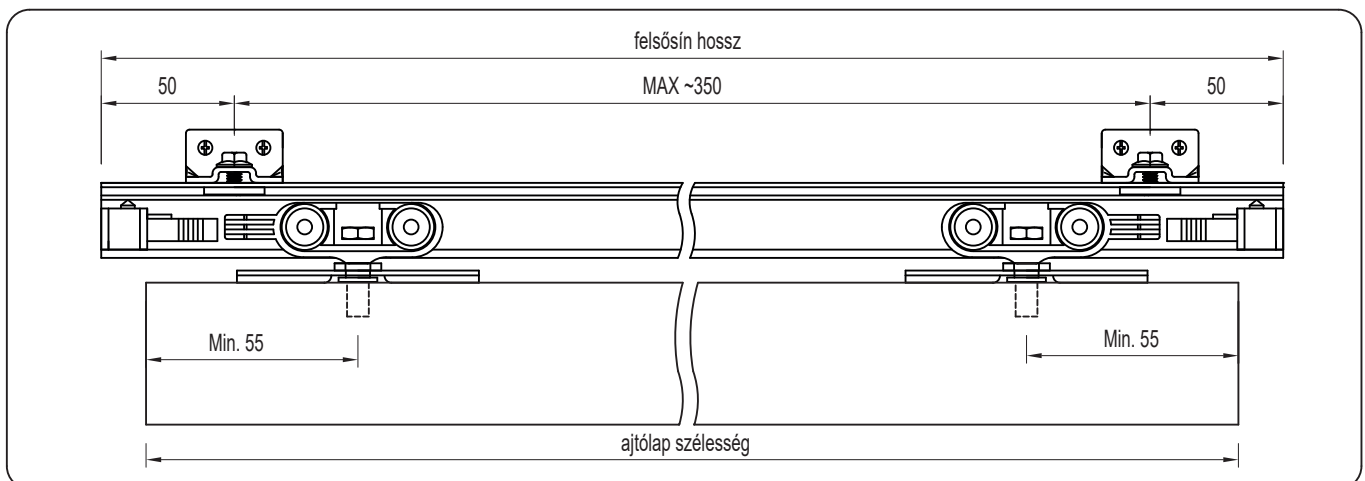
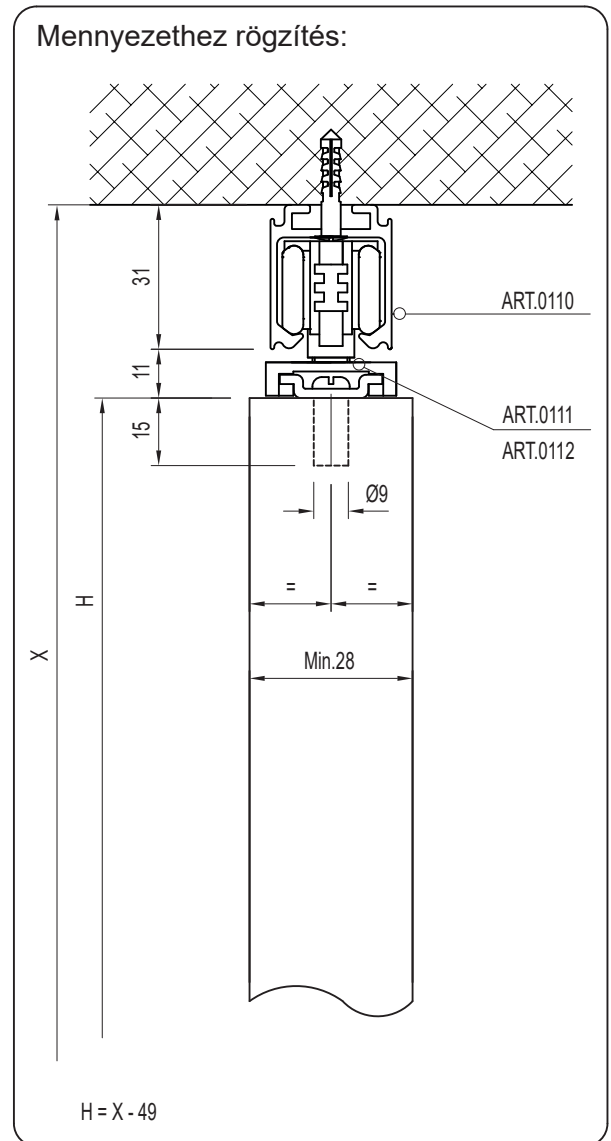
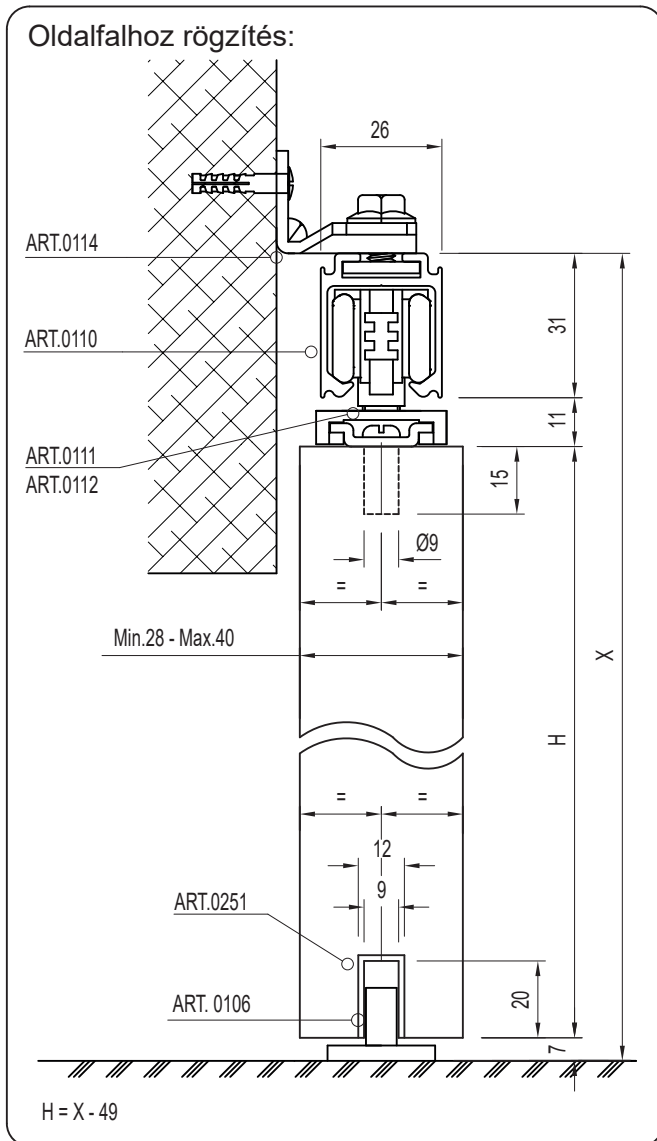
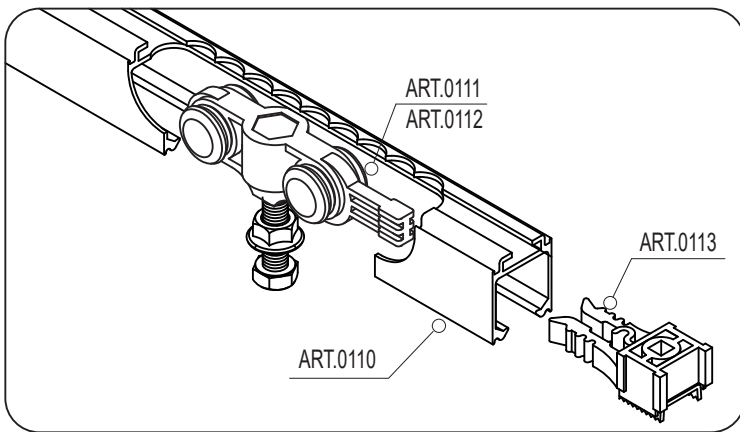


Szerelési segédlet

100A és 100B tolóajtókhoz





1. lépés

Helyezzük a felső görgőt a ART.0110-es felső vezetősínbe.

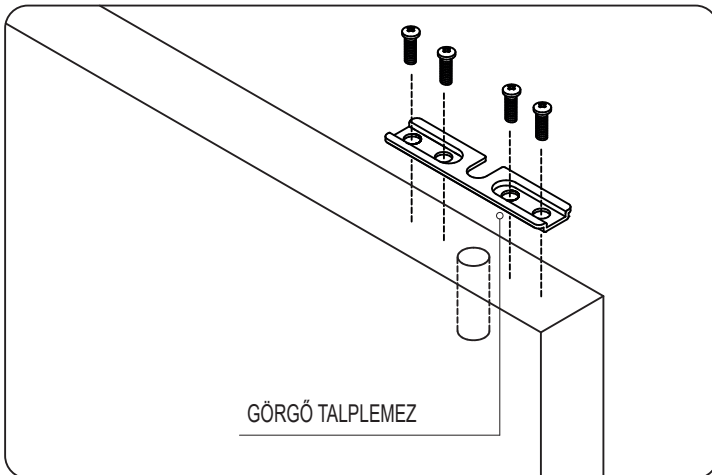
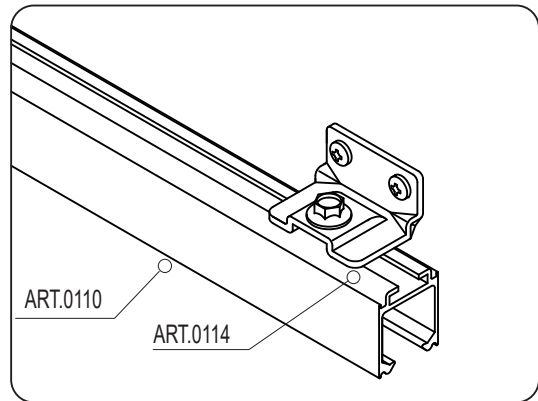
(100 A rendszer esetén ART.0111-es felső görgőt,
100 B rendszer esetén ART.0112-es felső görgőt)

Szintén helyezzük el az ART.0113-as ütközésgátlót az ART.0110-es felső vezetősínbe.

2. lépés

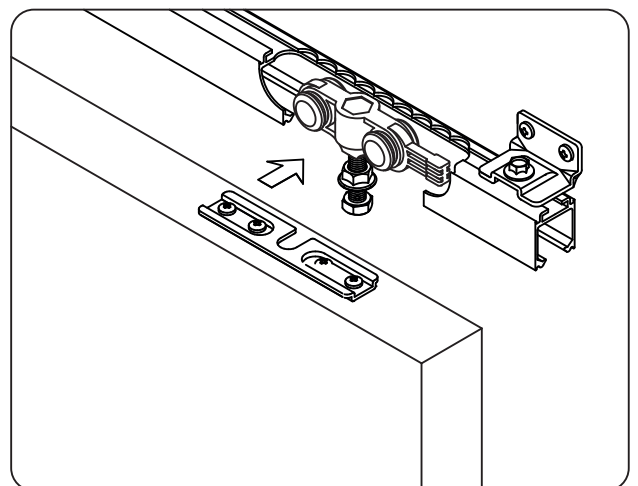
ART.0110-es felső vezetősín falhoz való rögzítéséhez használjuk az ART.0114-es függesztőt.

Mennyezethez is rögzíthető közvetlenül az ART.0110-es felső vezetősín.



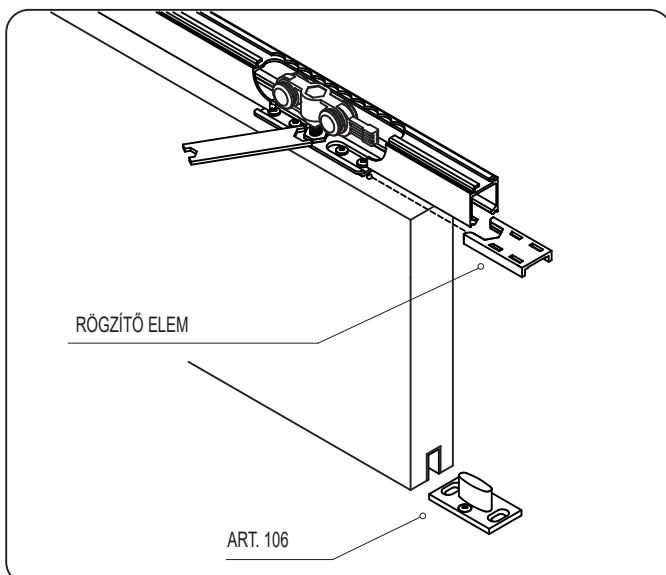
3. lépés

Görgő talplemezét csavarozzuk fel az ajtólap felső élére.



4. lépés

Akasszuk fel az ajtólapot a görgő menetes szárára.



5. lépés

Állítsuk be az ajtólapot, majd rögzítsük a műanyag rögzítő elemmel.

Rögzítsük az ART.106-os alsó vezetőt a padlóhoz.