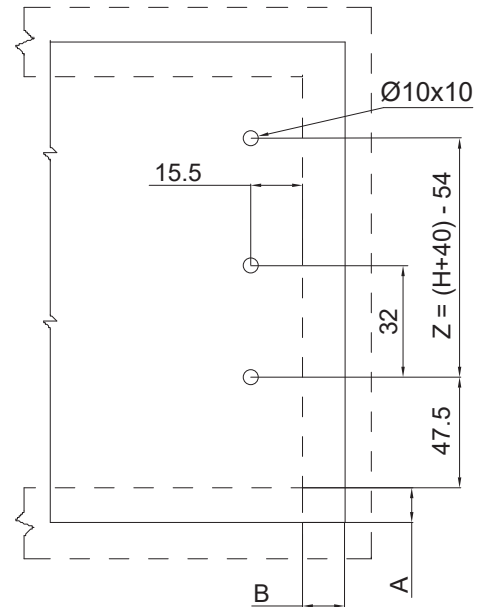
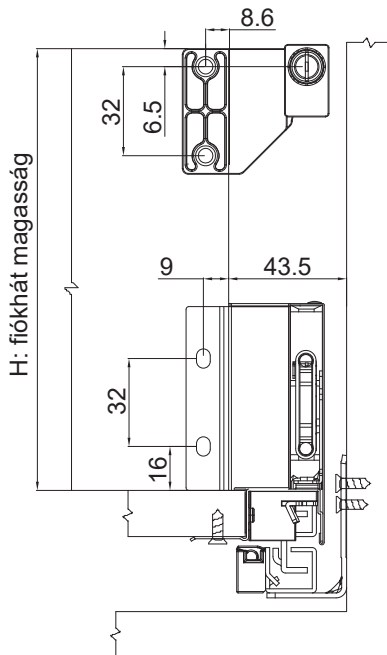


# Szerelési segédlet

## SLIM DF Oldalmagasító rúd

### DF-A és DF-A+

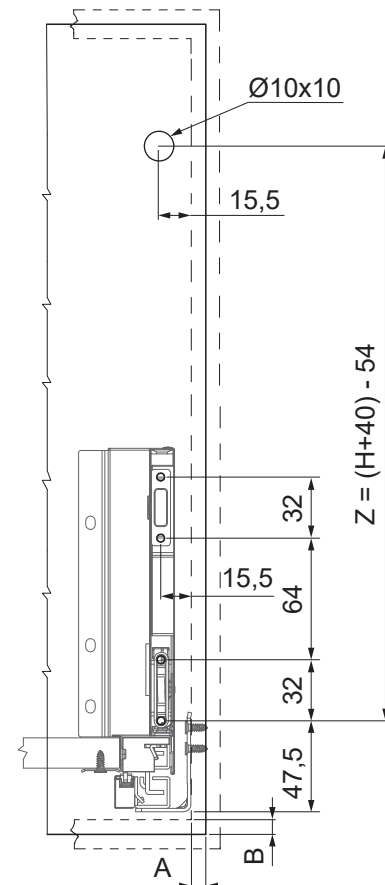
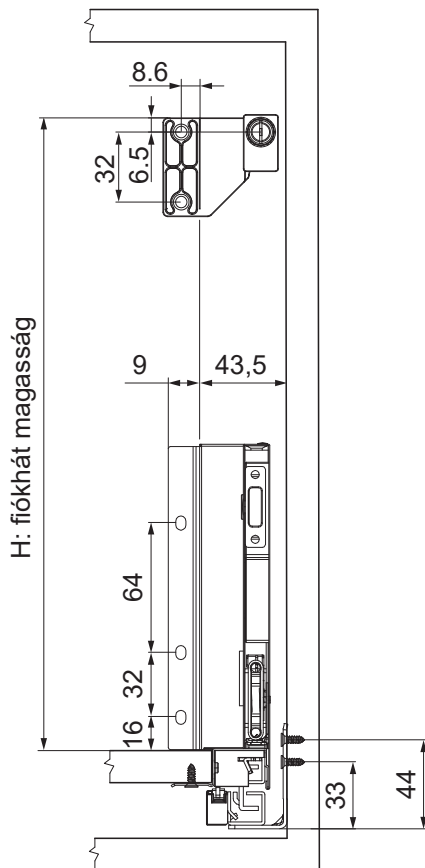
Előlaprögítő rögzítési pontjai



„A” és „B” a ráütődés mértéke (a felhasználó határozza meg)

### DF-B és DF-C

Előlaprögítő rögzítési pontjai



„A” és „B” a ráütődés mértéke (a felhasználó határozza meg)

