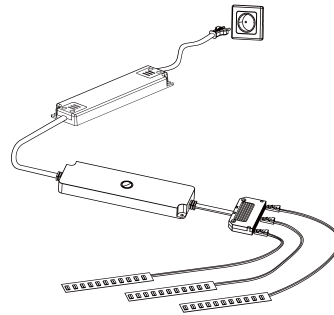
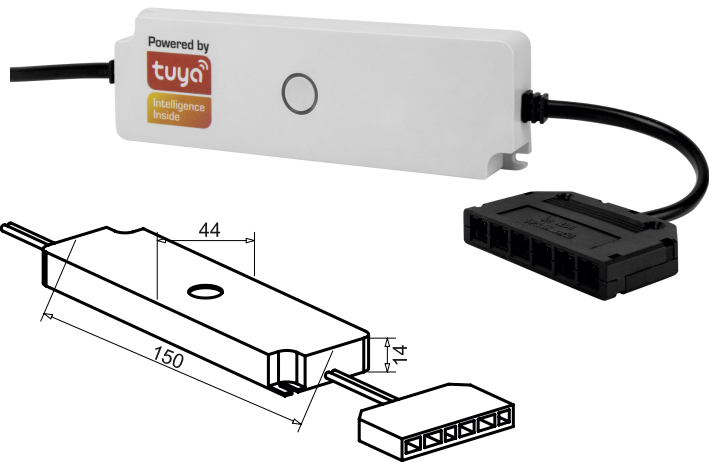


SLA07-CCT

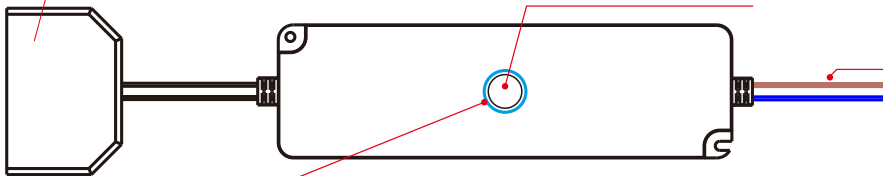
MOBIL APPOS WIFIS VEZÉRLŐ



6 db micro12-es csatlakozás a lámpákhoz

Gomb: egyszeri megnyomásra: BE/ KI
Nyomvatartva 5 mp-ig, a vezérlő csatlakozik a hálózatra

Bemenet 12-24 VDC
(Barna+; Kék -)

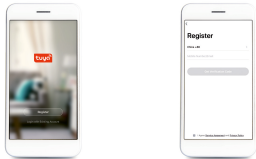


Jelzés:
NINCS: Készülék nincs áram alatt, vagy nem csatlakozik a WIFI hálózatra
Folyamatosan VAN: A készülék csatlakoztatva van a WIFI hálózatra
Gyors villogás: 3x/s. EZ mode (megfelelő hálózat esetén)
Lassú villogás: 1x/s. AP mode (rossz hálózati kapcsolat esetén)

1. Android rendszer 5.0 vagy magasabb. IOS10 rendszer vagy magasabb
2. Töltse le az alkalmazást TUYA Smart az App store-ból
3. Indítsa el az alkalmazást és regisztráljon.
4. Csatlakoztassa:
 - a; Telefonjával/ okoseszközével csatlakozzon fel a WIFI hálózatra
 - b; Tartsa nyomva a vezérlő gombját 5 másodpercig, a jelzés gyorsan villogni ki kezd
 - c; Válassza ki az alkalmazásban a megfelelő vezérelt berendezést (lámpák vagy kapcsolók)
 - d; Adja meg a WIFI jelszót az alkalmazásban és használja!

01 Telepítse és regisztrálja a Tuya App-ot

Install and register TUYA App



02 Csatlakoztassa

Connect



03 Kezdje el használni!

Begin to use / Benutzen



SLA07 ON / OFF Kapcsoló SLA07 CCT Kapcsoló SLA07 DIM Kapcsoló

CE 2014/35/UE Low voltage directive LVD
2014/30/UE Electromagnetic compatibility directive

RoHS 2011/65/EU Directive on the restriction of the use of certain hazardous substances in electrical and electronic equipment

WEEE Directive WEEE 2002/96/EC
User's information on waste electrical and electronic equipment:
To help protect the environment and human health,
please do not dispose this electronic socket with household waste.
Return the product to your local recycling facility or contact your municipal office.

12V DC 24V DC	max 60W 120W	2,4 GHz	Powered By Intelligence Inside	IP20	
SLA07-DIM SLA07-CCT	Works with Amazon Alexa	Works with the Google Assistant			

Ul. Spacerowa 5
43-262 Kobielice, Poland



www.smartt.com.pl
sklep@smartt.com.pl

