

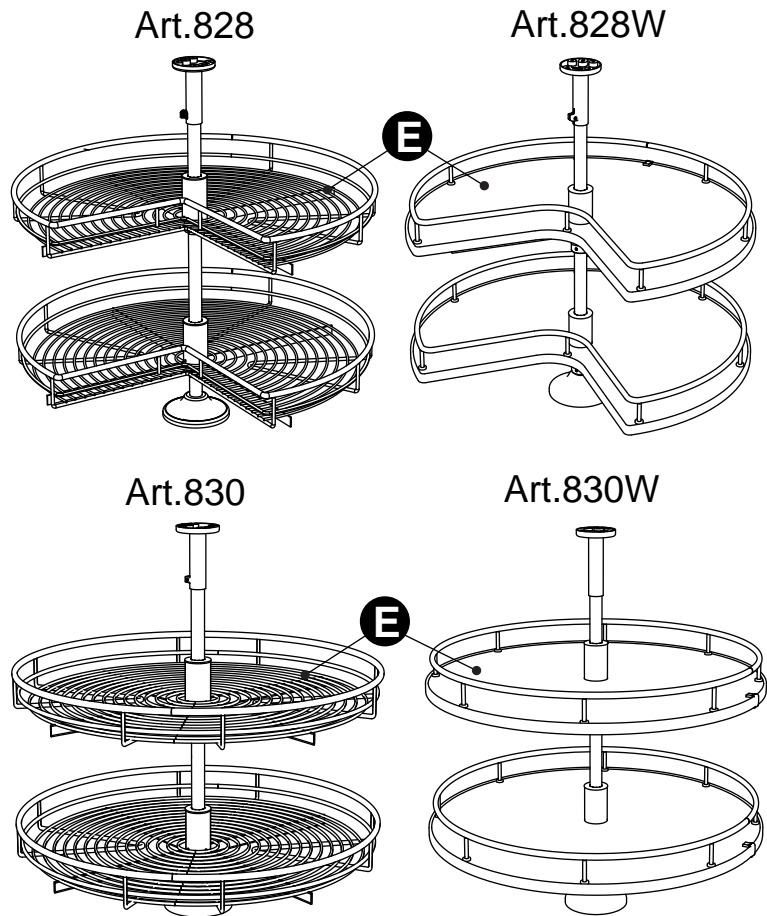
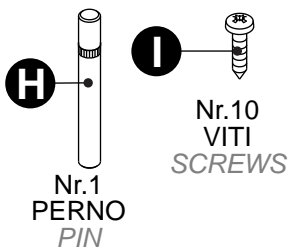
**Art. 828 INDICAZIONI DI MONTAGGIO**  
**Art. 830 ASSEMBLY INSTRUCTION**

**INOXA**  
**INDUSTRIE**

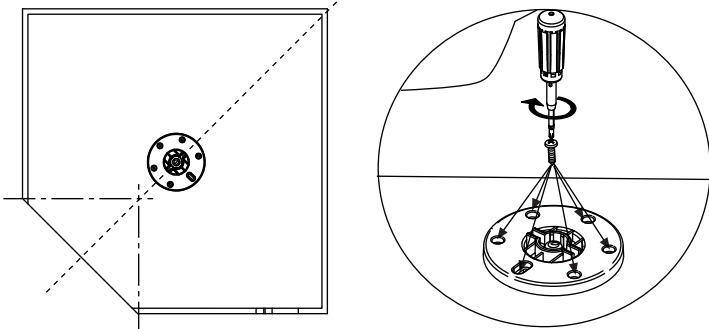
INOXA S.r.l  
 Via dell' Industria, 28  
 60020 POLVERIGI (AN) ITALY  
 Tel. +39 071 906324 - 906090 Fax +39 071 906096  
 http: www.inoxa.it - E-mail: info@inoxait

**Contenuto della confezione**  
*BOX CONTENT*

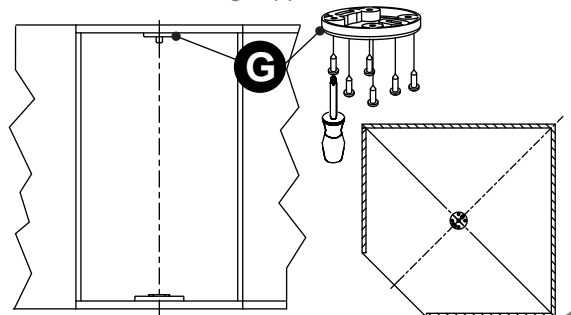
- A** DISCO BASE  
BASE PLATE
- B** TUBO  
POLE
- C** COPPERTURA BASE  
BASE COVER
- D** SEMI-ANELLI DI BLOCCAGGIO  
LOCKING HALF-RINGS
- E** CESTI O RIPIANI  
BASKET OR SHIELFS
- F** RACCORDO TELESCOPICO  
TELESCOPIC CONNECTION
- G** PIASTRA SUPERIORE  
TOP PLATE



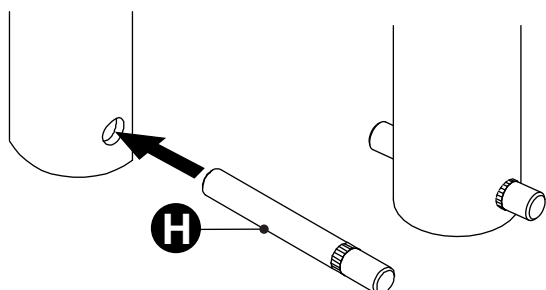
**1** Posizionare il componente (A) al centro della base del mobile e fissarlo con le viti in dotazione.  
*Position component (A) to the centre of the units base, then fix with the screws supplied.*



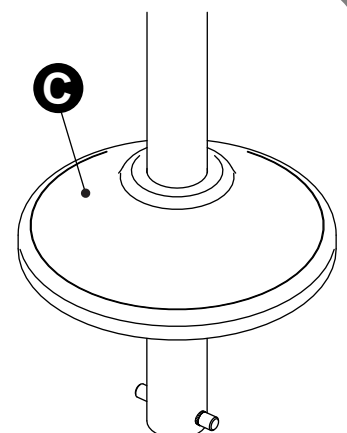
**2** Fissare la piastra superiore (G) al centro del tetto del mobile, in corrispondenza della piastra di base, utilizzando le viti in dotazione.  
*Fix top plate (G) to the top of the furniture, in the middle, correspondent to the base plate, using supplied screws.*



**3** Infilare il perno (H) nel primo foro in basso del tubo (B) fino a battuta.  
*Insert the pin (H) into the lower hole of the pole (B) until it stops.*

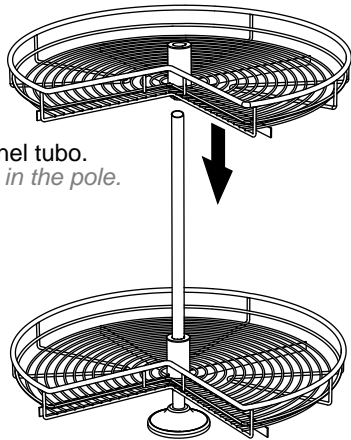


**4** Inserire la copertura (C) nel tubo (B).  
*Insert the base cover (C) in the pole (B).*



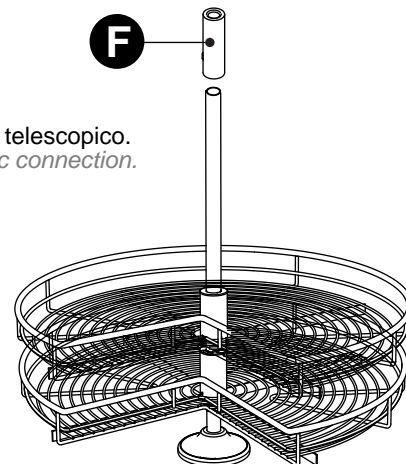
5

Inserire i cesti nel tubo.  
Insert the baskets in the pole.



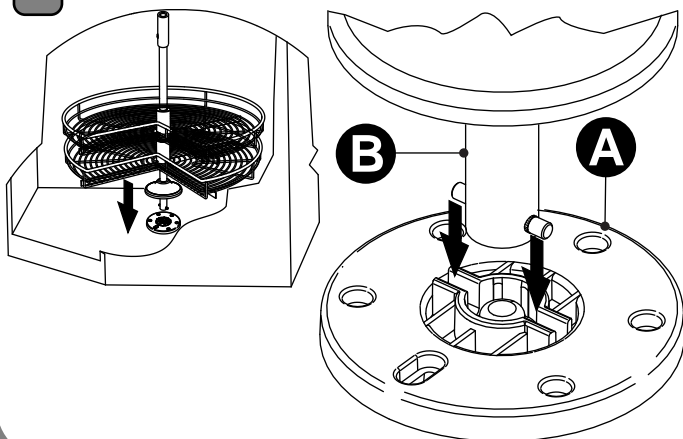
6

Inserire il raccordo telescopico.  
Insert the telescopic connection.



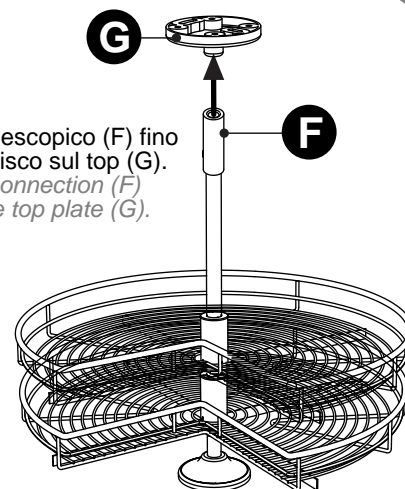
7

Inserire il tubo (B) nella sede del disco base (A).  
Insert the pole (B) in the base plate (A).



8

Sollevare il raccordo telescopico (F) fino ad accoppiarsi con il disco sul top (G).  
Lift the telescopic connection (F) until it mates with the top plate (G).



9

Sollevare i cesti e posizionare i semi-anelli di bloccaggio (D) sotto al cesto, rispettando il senso di montaggio come in figura a seconda del modello di prodotto acquistato.  
Lift up the baskets and place the locking half-rings (D) respecting the mounting directions shown in pictures, depending on the purchased product.

