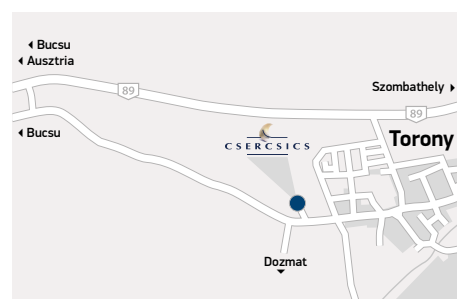


BÚTORFRONT ÚJDONSÁGOK 2018

CSERC SICS – A FRONTON ÉS AZON TÚL



Csercsics Faipari Kft.
toronyi telephelye madártávlatból



Tisztelt meglévő és leendő Partnerünk!

Cégünk 20 éve gyárt bútorkfrontokat és sokáig meghatározója volt a hazai piacon bevezetésre kerülő formáknak, színeknek, azonban az utóbbi években ezt a vonalat elhanyagoltuk. Úgy gondoltuk idén valami igazán újjal, trendivel, egyedivel kell előrukkolnunk, hogy újra elnyerjük bizalmát.

Ennek előzményeként az utóbbi évben szorgosan látogattuk a külföldi vásárokat, figyeltük a belsőépítészeti irányzatokat, újdonságokat, formákat, színeket, gyűjtöttük a vevői visszajelzéseket, majd 2018 elején elkezdtük a prototípus gyártásokat. Mikor ezzel kész voltunk társítottuk azokat színekhez, és megvizsgáltuk az elkészült mintákat, melyekből a jelen ismertetőt anyagot állítottunk össze.

Új fólia színeinket is vezettünk be, a minta gyártások már megkezdődtek, de képen a dokumentum végén már megtekinthetőek.

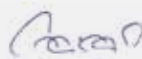
Néhány olyan újdonság, amiről pár szót érdemes/kell említenünk:

Fóliázott bútorkfront gyártással indultunk, majd több éves fejlesztések révén eljutottunk a furnézott, tömörfa, festett, akril frontokig. A 2018-as termécsalád egy része hű maradt az alapokhoz, viszont a másik részében merész újdonságokat kerestünk, anyagok kombinálásával, mint például:

- fóliázott front fa betéttel,
- HPL-es felület fa berakással,
- lamináltlap + fa kombinációja

Várjuk visszajelzését, kérdéseit és igény esetén bemutató front vagy egyéb megrendeléseit!

Üdvözlettel:



Csercsics Antal



Mi a Piper látványtervező programmal dolgozunk, melyben minden saját gyártású termékünk megtalálható.

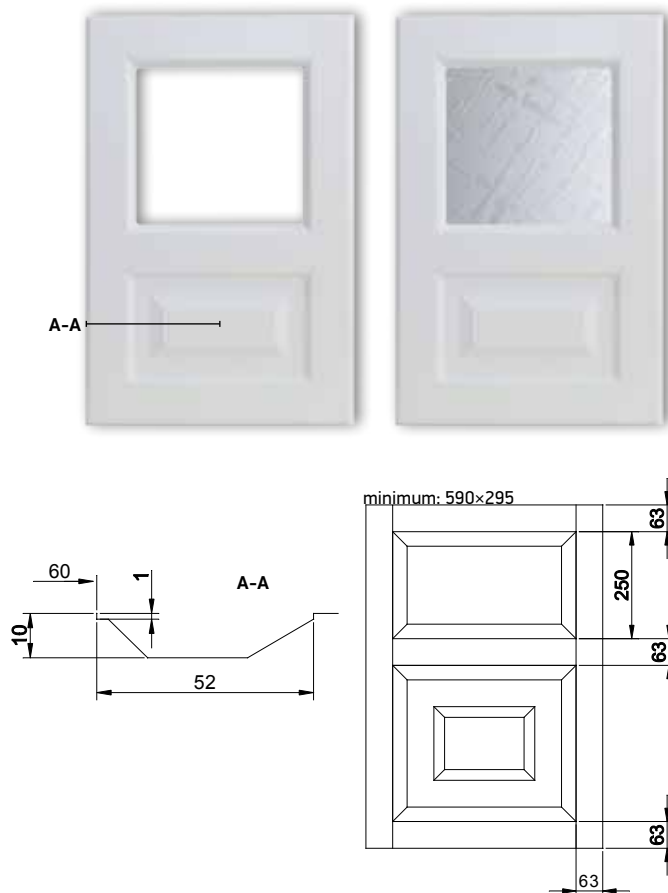
A katalógus készítéséhez is e programot használtuk fel.
A színek megjelenítése a programban és a katalógusban is eltérhet a valóságtól. Az ebből adódó reklamációkat nem áll módunkban elfogadni, ezért kérjük, mindig kérje színmintáinkat partnereinktől, vagy cégunktől!

2 BÚTORFRONT ÚJDONSÁGOK 2018

M133 RETRO-A



Antik



Retro A, B, C marásmintáink az Orlo II. marásra épülnek, ahhoz adnak új üveges alternatívákat.

Retro A és B típusoknál az üveges rész magassági mérete mindig fix, 250 mm. Retro C típusnál 2 vagy 3X osztás kérhető, az alábbiak szerint: 718 mm-ig 2, 718 és 895 mm között 2 vagy 3, amit a megrendelő dönthet el, 895 felett 3X osztás, az X formája a magasság függvényében változik!

Élprofil: Bello

Egyedi méretben kérhető, de az A és B típusnál az üveges rész mérete ez esetben is fix.

Minimum méret mintához: 590×295 mm, alatta Orlo II. szerint

Üvegméret számolás: M 245 mm fix , Sz-130 mm

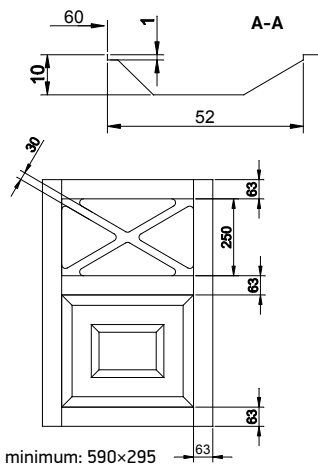
Magasfényűben nem kérhető, anticolható, festettben rendelhető. Az A típus üvegbefogó gumival nem kérhető, a B és C típus viszont igen, mindegyik kérhető falcolással vagy az nélkül. Egyedi és üveges felár nincs.



M134 RETRO-B



Antik


Retro A, B, C marásmintáink az Orlo II. marásra épülnek, ahhoz adnak új üveges alternatívákat.

Retro A és B típusoknál az üveges rész magassági mérete mindig fix, 250mm. Retro C típusnál 2 vagy 3X osztás kérhető, az alábbiak szerint: 718mm-ig 2, 718 és 895mm között 2 vagy 3, amit a megrendelő dönthet el, 895 felett 3X osztás, az X formája a magasság függvényében változik!

Élprofil: Bello

Egyedi méretben kérhető, de az A és B típusnál az üveges rész mérete ez esetben is fix.

Minimum méret mintához: 590x295 mm, alatta Orlo II. szerint

Üvegméret számolás: M 250 mm fix , Sz-126 mm

Magasfényűben nem kérhető, anticolható, festettben rendelhető. Az A típus üvegbefogó gumival nem kérhető, a B és C típus viszont igen, mindegyik kérhető falcolással vagy az nélkül. Egyedi és üveges felár nincs.



4 BÚTORFRONT ÚJDONSÁGOK 2018

M135 RETRO-C



Retro A, B, C marásmintáink az Orlo II. marásra épülnek, ahhoz adnak új üveges alternatívákat.

Retro A és B típusoknál az üveges rész magassági mérete mindig fix, 250 mm. Retro C típusnál 2 vagy 3X osztás kérhető, az alábbiak szerint: 718 mm-ig 2, 718 és 895 mm között 2 vagy 3, amit a megrendelő dönthet el, 895 felett 3X osztás, az X formája a magasság függvényében változik!

Élprofil: Bello

Egyedi méretben kérhető, de az A és B típusnál az üveges rész mérete ez esetben is fix.

Minimum méret mintához: 590x295 mm, alatta Orlo II. szerint

Üveg méret számolás: M-120 mm, Sz-120 mm

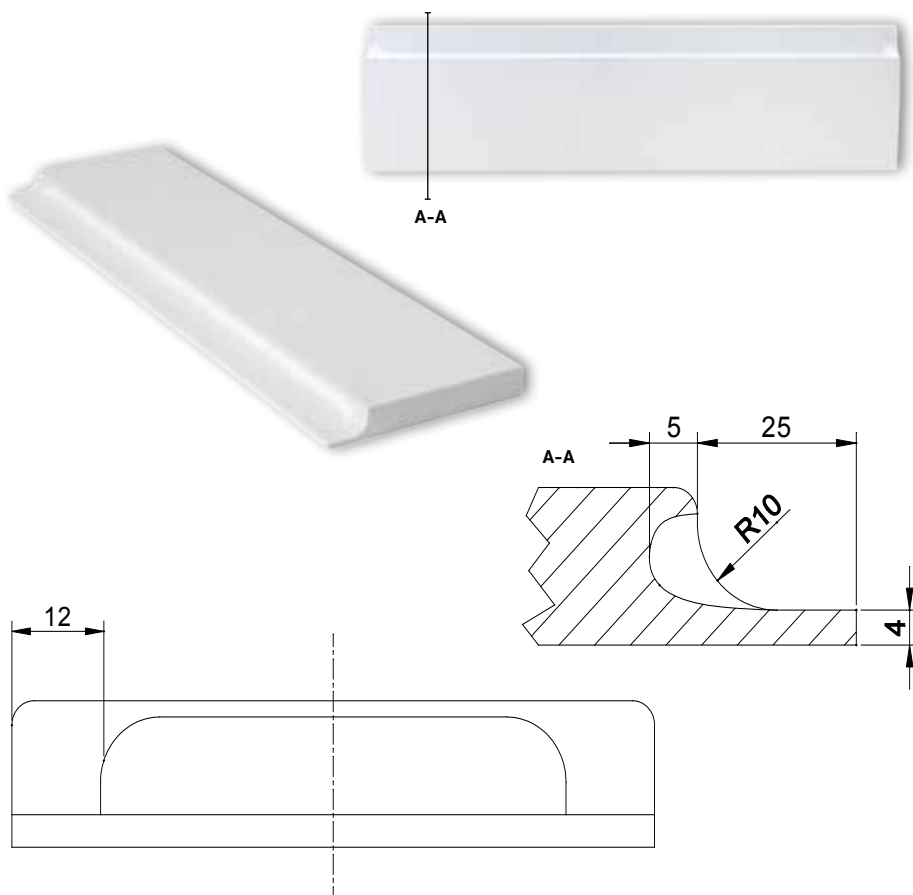
Magasfényűben nem kérhető, antikolható, festettben rendelhető. Az A típus üvegbefogó gumival nem kérhető, a B és C típus viszont igen, mindegyik kérhető falcolással vagy az nélkül Egyedi és üveges felár nincs



Antik

Antik



M191 MANIGLIA-L

Élprofil: R3

Fiókelő minta egyezik a tele ajtóval, minimális méret alatt (125×295 mm), csak körbemart.

Üvegesben kérhető falcolással, vagy az nélkül, festettben gyártható, egyedi felár nincs.

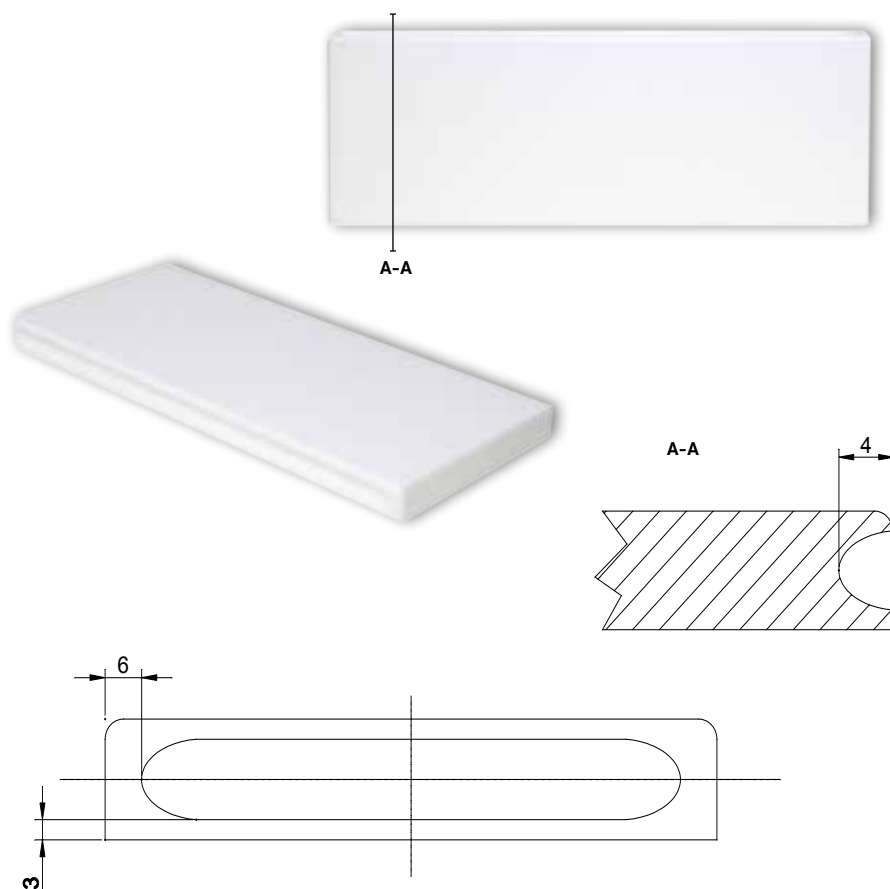
Üvegméret számolás: M-120 mm, Sz-120 mm

Üvegbefogó gumival is kérhető.



6 BÚTORFRONT ÚJDONSÁGOK 2018

M192 MANIGLIA-U



Rejtett fogantyú profilos bútorokhoz ajánljuk, így nem kell az ajtó mögé nyúlni, hanem a felső élét megfogva is nyitható.

Élprofil: R3

Fiókelő minta egyezik a tele ajtóval, minimális méret alatt (125×295 mm), csak körbemart.

Egyedi méreteken gyártható.

Üvegesben kérhető falcolással, vagy az nélkül, festettben gyártható, egyedi felár nincs.

Üvegméret számolás: M-120 mm, Sz-120 mm

Üvegbefogó gumival is kérhető.



M193 MANIGLIA-S

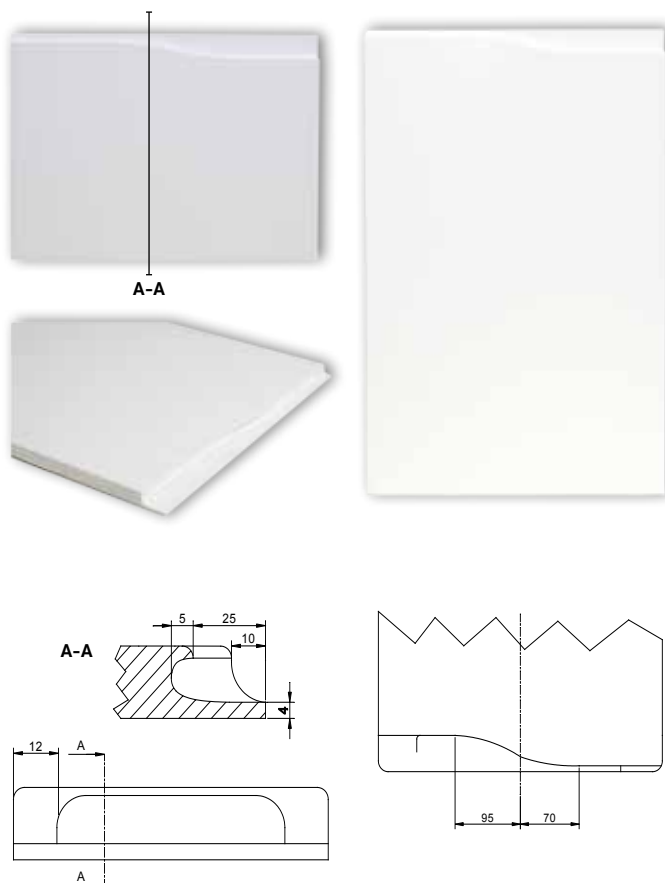
Jobbos minta

Balos minta



Balos minta

Jobbos minta


Élprofil: R3

Fiókelő minta egyezik a tele ajtóval, minimális méret alatt (125×295 mm), csak körbemart.

Egyedi méreteken gyártható.

Üvegesben kérhető falcolással, vagy az nélkül, festettben gyártható, egyedi felár nincs.

Fontrajz szükséges!

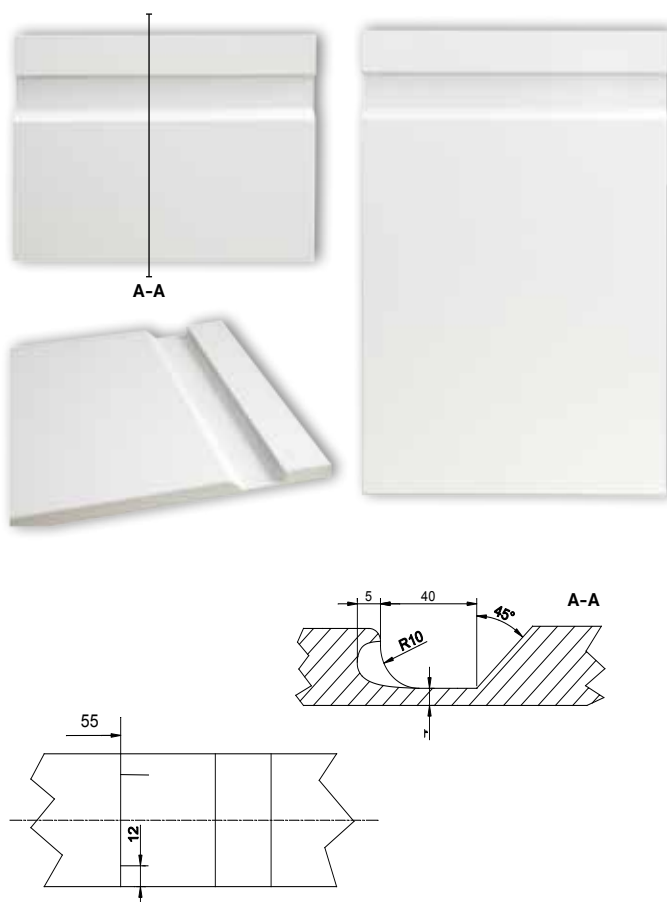
Üveg méret számolás: M-120 mm, Sz-120 mm

Üvegbefogó gumival is kérhető.



8 BÚTORFRONT ÚJDONSÁGOK 2018

M194 MANIGLIA-C



Élprofil: R3

Fiókelő minta egyezik a tele ajtóval, minimális méret alatt (125×295 mm), csak körbemart.

Egyedi méretekből gyártható.

Üvegesben kérhető falcolással, vagy az nélkül, festettben gyártható, egyedi felár nincs.

Üveg méret számolás: M-190 mm, Sz-120 mm

Üveg befogó gumival is kérhető.



M221 INTARSIO TÖLGY – M222 INTARSIO DIÓ

Élprofil: R3

Intarsio tölgy és Intarsio dió frontoknál a betét magassága fix 175 mm és pozíciója mindig 145 mm a felső éltől.

Üvegesben nem kérhető!

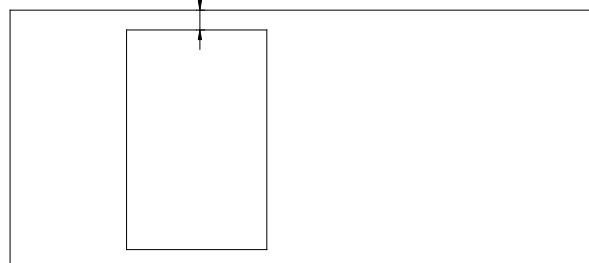
A betét vagy gyalult, vagy bárdozott felületű.

Betét anyaga dió olajozva, vagy tölgy, ami lehet olajozott (fehér és natúr), de bármely tölgy tömörfa színünkben is kérhető.

Minimum méret mintához: 465×295 mm.

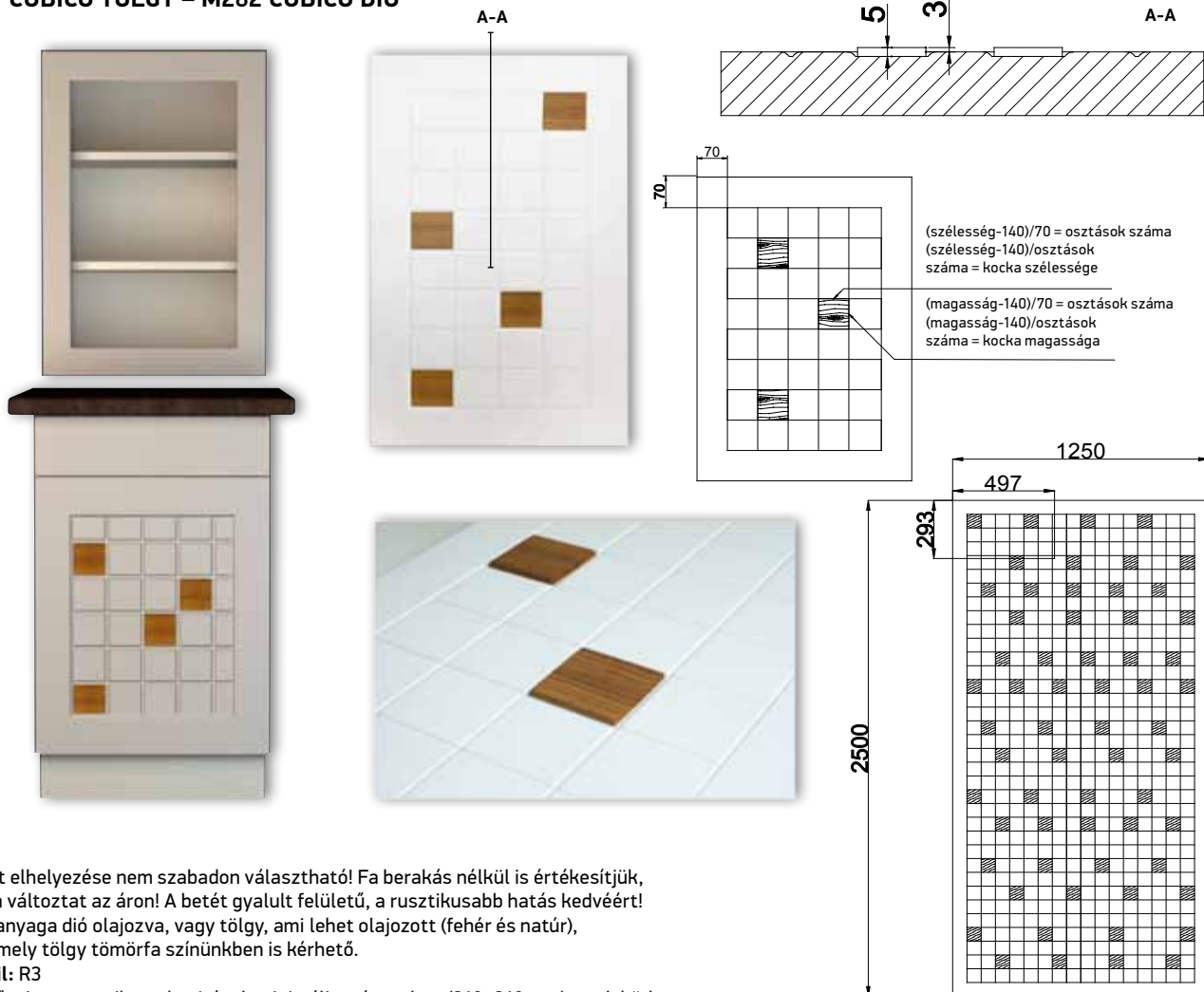
Minimum méret alatt csak betét nélkül kérhető!

Magasfényűben és festettben gyártható.



10 BÚTORFRONT ÚJDONSÁGOK 2018

M281 CUBICO TÖLGY – M282 CUBICO DIÓ



A betét elhelyezése nem szabadon választható! Fa berakás nélkül is értékesítjük, ez nem változtat az áron! A betét gyalult felületű, a rusztikusabb hatás kedvéért! Betét anyaga dió olajozva, vagy tölgy, ami lehet olajozott (fehér és natúr), de bármely tölgy tömörfa színünkben is kérhető.

Élprofil: R3

Fiókelő minta egyezik a tele ajtóval, minimális méret alatt (210×210 mm), csak körbemart.

Üvegesben kérhető falcolással, vagy az nélkül, festettben gyártható, egyedi felár nincs.

Magasfényűben gyártható

Üvegméret számolás: M-120 mm, Sz-120 mm, üvegfogó gumival is kérhető

A keret minden esetben 70 mm-es, a betét mérete a fenti számolás alapján, kb. 65 és 75 mm között változik, az ajtó méretének függvényében.
Betét kiosztás például egy 293×497-es fiókelőn 2 sor és 5 oszlop van, az első sorban 2 betéttel.



M291 DECOWOOD TÖLGY – M292 DECOWOOD DIÓ



Decowood és **Decomaniglia** elnevezésű termékeink Falco HPL-es felülettel készülnek.

A következő színekben kérhető: 107FS08 jégfehér, M105 magasfényű fehér, 200FS02 fekete, 577FS22 Sonoma tölgy, 623FS22 világos Monaco tölgy, 624FS22 krém Monaco tölgy, 351FS08 szatén, 352FS08 latte, 348FS15 krém. Kérhető további Falco HPL színekben is, ez esetben 30% felár és a maradék HPL is számlázásra kerül.

A fogantyú lehet tölgy vagy dió, olajozva (tölgy fehér olajjal is kérhető).

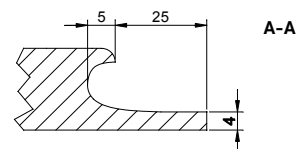
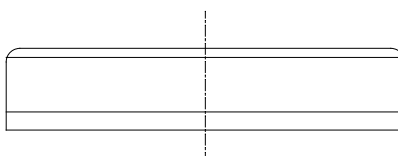
Üvegesben nem kérhető!

Minimális fogantyúzható méret: 125x295 mm



12 BÚTORFRONT ÚJDONSÁGOK 2018

M331 DECOMANIGLIA TÖLGY – M332 DECOMANIGLIA DIÓ



Decowood és **Decomaniglia** elnevezésű termékeink Falco HPL-es felülettel készülnek.

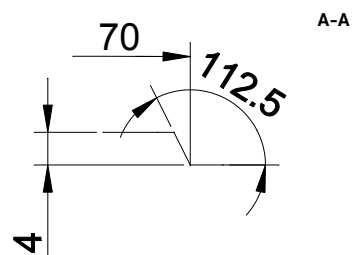
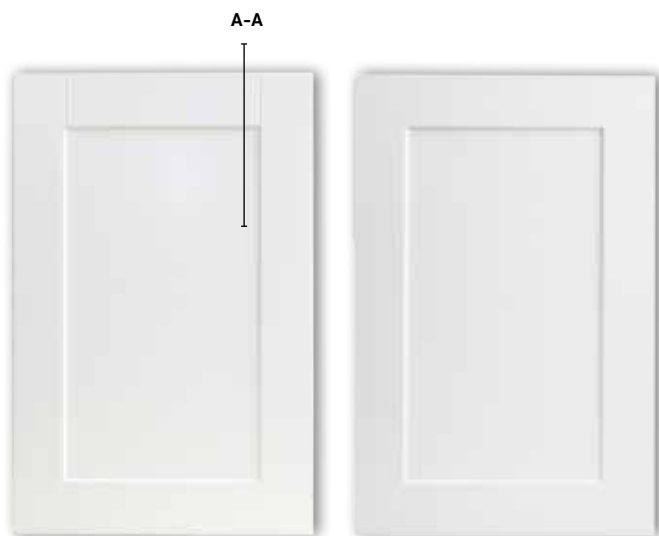
A következő színekben kérhető: 107FS08 jégfehér, M105 magasfényű fehér, 200FS02 fekete, 577FS22 Sonoma tölgy, 623FS22 világos Monaco tölgy, 624FS22 krém Monaco tölgy, 351FS08 szatén, 352FS08 latte, 348FS15 krém. Kérhető további Falco HPL színekben is, ez esetben 30% felár és a maradék HPL is számlázásra kerül.

A fogantyú lehet tölgy vagy dió, olajozva (tölgy fehér olajjal is kérhető).

Üvegesben nem kérhető!

Minimális fogantyúzható méret: 125x295 mm



M415 TOWER MODERN-A – M416 TOWER MODERN-B


M415 Tower Modern-A frontunk korábban is létezett 7 cm-es Tower néven, most új nevet és számot kapott.

M416 Tower Modern-B típus annyiban tér el tőle, hogy nincs vállazás a kereten.

Élprofil: R3, belül pedig 45°

Minimum ajtóméret: 265×265 mm, alatta fiókelő minta, vagy csak körbemarás.

Üveg méret: M-120 mm, Sz-120 mm

Minden más tulajdonságában egyezik a hagyományos Tower frontokkal.

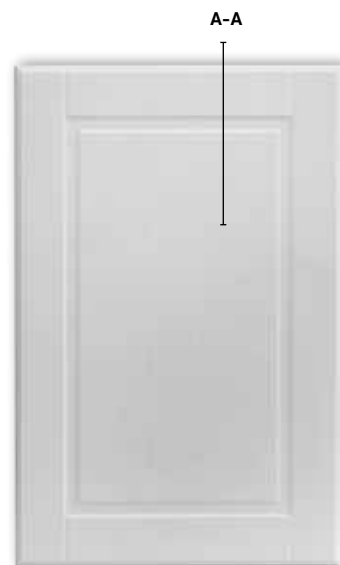
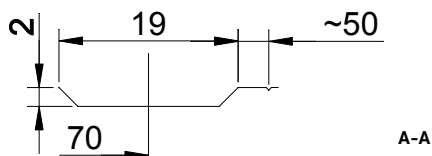


14 BÚTORFRONT ÚJDONSÁGOK 2018

M682 SWEDISH-B



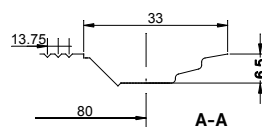
M682 Swedish-B szögletes belső marással és sarkokkal készül, minden másban megegyezik a hagyományos Swedish marással.

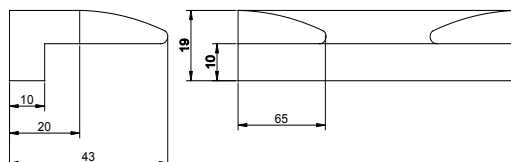
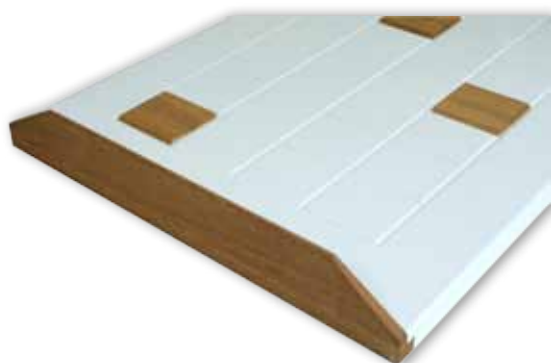


M982 GREECE-B



M982 Greece-B marás a korábbi Greece marásoktól eltérően szimmetrikus kivitelben készül. Minden másban megegyezik a hagyományos Greece marással.



T081 LIGNO MANIGLIA I.


Ligno maniglia fogantyú profiljaink bármelyik frontunkhoz kérhetőek.

Az ár számolása a választott front m² ára + a fogantyú folyóméter ára (mindig a szélességi méretre kerül rá).

A fogantyúkat front nélkül is értékesítjük! A profillal rendelt ajtómegrendeléseken a profil igényt jól láthatóan kérjük feltüntetni!

A fogantyú méretet mi számoljuk le a kész méretből! (T081 esetén ez M-9 mm)

Minimum szélességi méret, melyre kérhető: 150mm



16 BÚTORFRONT ÚJDONSÁGOK 2018

T082 LIGNO MANIGLIA II.



Ligno maniglia fogantyú profiljaink bármelyik frontunkhoz kérhetőek.

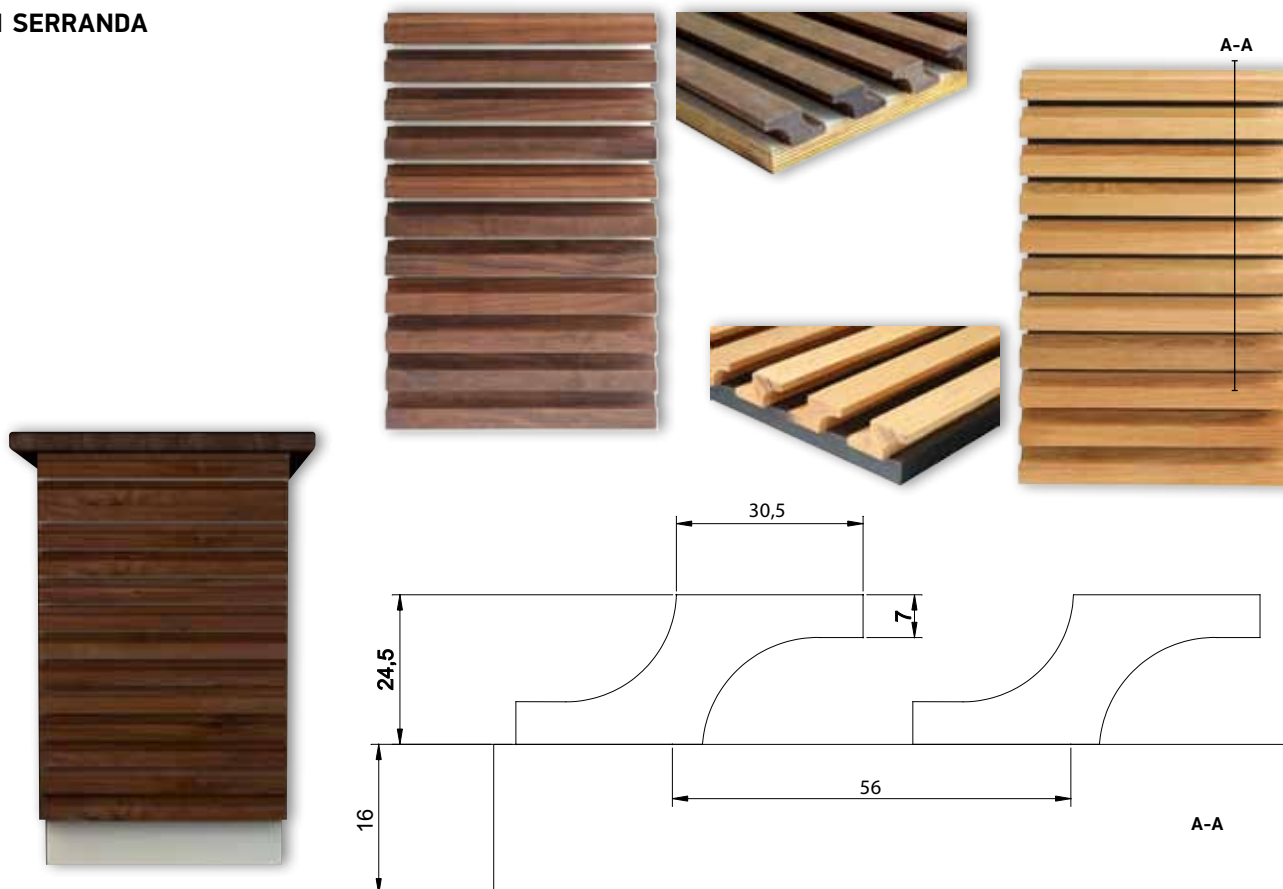
Az ár számolása a választott front m² ára + a fogantyú folyóméter ára (mindig a szélességi mérethez kerül rá).

A fogantyúkat front nélkül is értékesítjük! A profillal rendelt ajtómegrendeléseken a profil igényt jól láthatóan kérjük feltüntetni!

A fogantyú méretet mi számoljuk le a kész méretből! (T081 esetén ez M-9 mm)

Minimum szélességi méret, melyre kérhető: 180mm




T091 SERRANDA


Serranda frontunk 16 mm-es lamináltlap hordozón elhelyezett tölgy vagy dió profilokkal készül. A hordozó színe vagy fehér vagy fekete, melyet a megrendelő dönthet el. A hordozó élzárása 0,4 mm-es ABS, szélességi méretkorlát nincs, a magassági viszont 108 mm-től 54 mm-es ugrásokkal, maximum 1080 mm-ig készül! A hordozó lapot közé záródó pánttal kell a korpuszra szerelni! Megrendelésen a korpusz belméretet kell feltüntetni, abból számoljuk a gyártást! Egyediben nem gyártható! Üvegesben nem kérhető! A fa profil lehet tölgy vagy dió, olajozva (tölgy fehér olajjal is kérhető) **Ajánlott kivetőpánt:** Blum 71T7600N nagy nyitásszögű félig ráütődő pánt + 9 mm-es talp (közé záródóan szerelve a rajz szerint)



Köszörső



A részletes közörső méret és elhelyezési rajz a részletek helyére.

Közörső méretei (mm)	
max. H	1080
H	108
h	54
h ₁	54
h ₂	54
h ₃	54
h ₄	54
h ₅	54
h ₆	54
h ₇	54
h ₈	54
h ₉	54
h ₁₀	54
h ₁₁	54
h ₁₂	54
h ₁₃	54
h ₁₄	54
h ₁₅	54
h ₁₆	54
h ₁₇	54
h ₁₈	54
h ₁₉	54
h ₂₀	54
h ₂₁	54
h ₂₂	54
h ₂₃	54
h ₂₄	54
h ₂₅	54
h ₂₆	54
h ₂₇	54
h ₂₈	54
h ₂₉	54
h ₃₀	54
h ₃₁	54
h ₃₂	54
h ₃₃	54
h ₃₄	54
h ₃₅	54
h ₃₆	54
h ₃₇	54
h ₃₈	54
h ₃₉	54
h ₄₀	54
h ₄₁	54
h ₄₂	54
h ₄₃	54
h ₄₄	54
h ₄₅	54
h ₄₆	54
h ₄₇	54
h ₄₈	54
h ₄₉	54
h ₅₀	54
h ₅₁	54
h ₅₂	54
h ₅₃	54
h ₅₄	54
h ₅₅	54
h ₅₆	54
h ₅₇	54
h ₅₈	54
h ₅₉	54
h ₆₀	54
h ₆₁	54
h ₆₂	54
h ₆₃	54
h ₆₄	54
h ₆₅	54
h ₆₆	54
h ₆₇	54
h ₆₈	54
h ₆₉	54
h ₇₀	54
h ₇₁	54
h ₇₂	54
h ₇₃	54
h ₇₄	54
h ₇₅	54
h ₇₆	54
h ₇₇	54
h ₇₈	54
h ₇₉	54
h ₈₀	54
h ₈₁	54
h ₈₂	54
h ₈₃	54
h ₈₄	54
h ₈₅	54
h ₈₆	54
h ₈₇	54
h ₈₈	54
h ₈₉	54
h ₉₀	54
h ₉₁	54
h ₉₂	54
h ₉₃	54
h ₉₄	54
h ₉₅	54
h ₉₆	54
h ₉₇	54
h ₉₈	54
h ₉₉	54
h ₁₀₀	54

100% - Tölgy (közé záródóan szerelve)



18 BÚTORFRONT ÚJDONSÁGOK 2018

Új fóliaszínek 2018

97. Fehér Dió



Antikolható is
3-as kategória

98. Matt Jégfehér



3-as kategória

99. Világos Dió



5-ös kategória

100. Matt Caffee Latte



3-as kategória

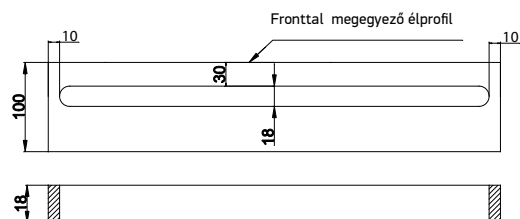


Iseum marásminta 97. Fehér Dió fóliával barna antikolással

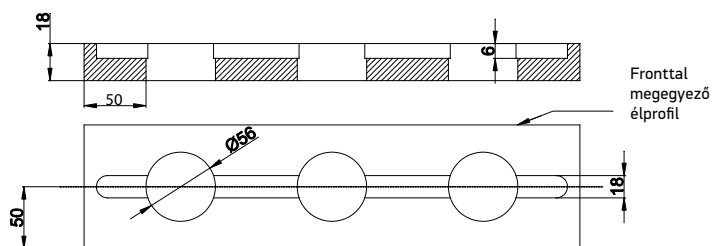
M351 LÁMPA PANEL-A (nútos) – M352 LÁMPA PANEL-B (körös)

Lámpa panelek max. 2500 mm hosszúságban rendelhetőek és alapesetben 100 mm szélesek. A szélesség igény esetén egyedi méretben is megoldható. A nútos panel ára tartalmazza a bemart alumínium profil és opál dekorációs fedőt is, de a LED szalagot nem! Hátoldal minden esetben fehér laminált, a színoldal a fronttal megegyező színű fóliázott, vagy festett.

Nútos panel



Körös panel

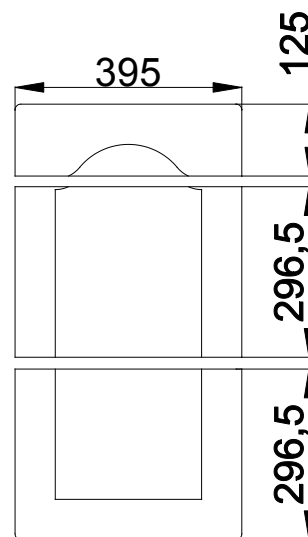


Robbantott fióksor

Minden marásmintából kérhető.

Lényege, hogy a fióksort ajtóként marjuk le, de fóliázás vagy festés előtt azt felvágjuk fiókelőkre.

A fióksor látszat így az egész konyhában végigfut, úgy, hogy ajtóminta van bennük. Feláras termék!

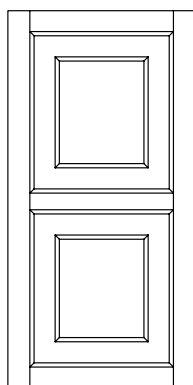


Osztott ajtófrontok

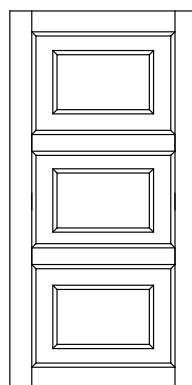
Osztott tele és üveges ajtó rendelésére is van lehetőség, egy vagy kettő vízszintes osztással.

Ezt a lehetőséget főleg nagyméretű ajtókhöz ajánljuk, üveges esetén ez plusz merevítést is ad. Az osztók elhelyezése alap esetben egynél közepén, kettőnél harmadolva, de egyedi pozíciókba is kérhetőek. Íves oldalvezetésű mintáknál nem kérhető (Tenda, Finestra).

Tömörfa frontjainknál ezt a megoldást korábban is alkalmaztuk 1695 mm-nél nagyobb frontokhoz.



1 osztóval



2 osztóval

