

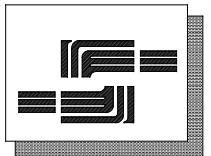
MONTAGGIO "SISTEMA A PAVIMENTO Serie 1200"

HOW TO FIT "THE GROUND-LEVEL SYSTEM Series 1200"

RIVENDITORE AUTORIZZATO:
AUTHORIZED DEALER:

SISCO
SISTEM

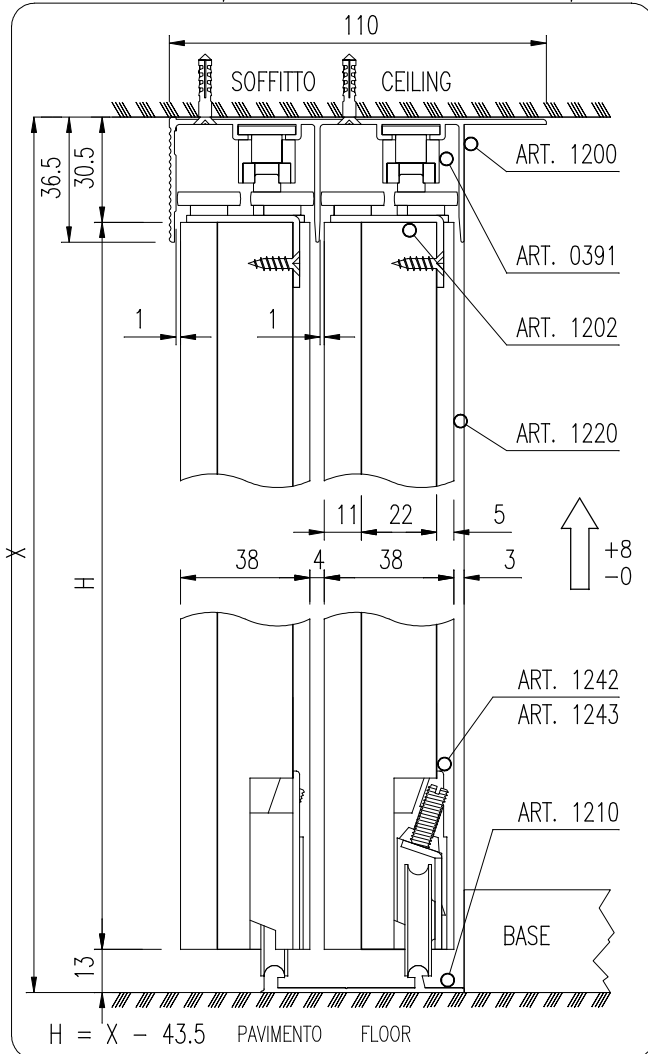
Ceriano Laghetto (MI) - ITALY



SEZIONE VERTICALE

VERTICAL SECTION

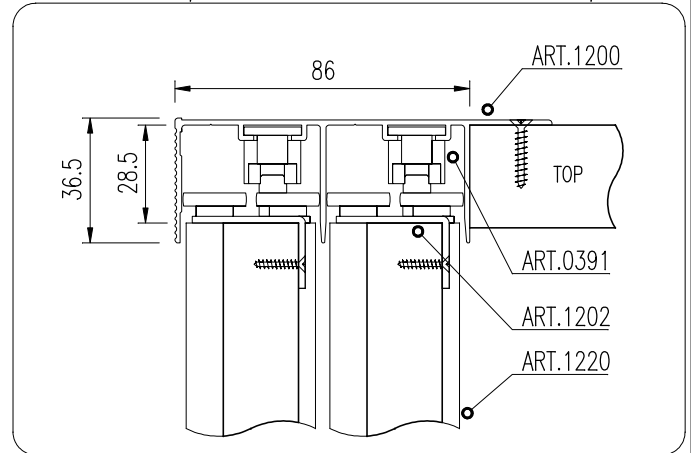
APPLICAZIONE SOFFITTO/PAVIMENTO FASTENING TO THE CEILING/FLOOR



SEZIONE VERTICALE

VERTICAL SECTION

APPLICAZIONE TOP/PAVIMENTO FASTENING TO THE TOP/FLOOR



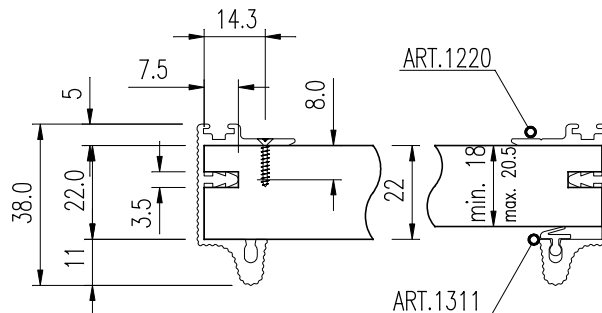
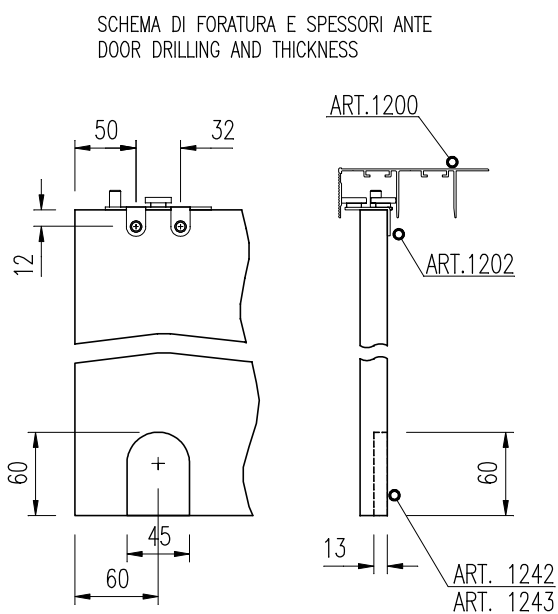
I PROFILI DEL SISTEMA A PAVIMENTO POSSONO ESSERE FISSATI DIRETTAMENTE SUL PAVIMENTO E SUL SOFFITTO OPPURE SU STRUTTURE DI ARMADI.

THE PROFILE OF THE GROUND - LEVEL SYSTEM CAN BE FITTED EITHER TO THE FLOOR AND THE CEILING OR TO THE STRUCTURE OF THE WARDROBE.

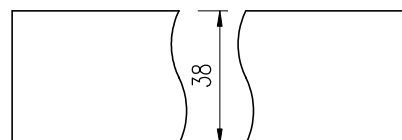
PESO MASSIMO PER ANTA KG 50

MAXIMUM DOOR WEIGHT KG 50

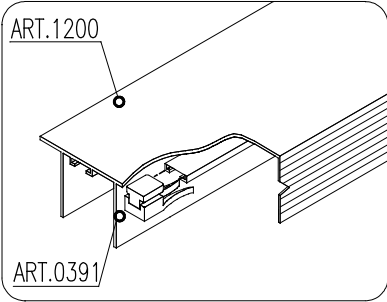
SCHEMA DI FORATURA E SPESSORI ANTE
DOOR DRILLING AND THICKNESS



SPESSORE MASSIMO NEL CASO VENGA UTILIZZATO IL PROFILO MANIGLIA ART.1220
MAXIMUM THICKNESS IN CASE THE HANDLE PROFILE ART.1220 IS USED



SPESSORE MASSIMO NEL CASO NON VENGA UTILIZZATO IL PROFILO MANIGLIA ART.1220
MAXIMUM THICKNESS IN CASE THE HANDLE PROFILE ART.1220 IS NOT USED

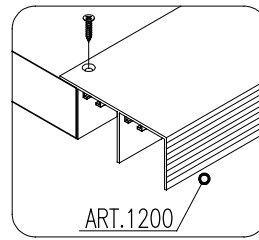


1ª OPERAZIONE

INSERIRE I FERMI SUPERIORI ART.0391 ALL'ESTREMITA' DEL PROFILO SUPERIORE ART.1200 E AVITARE LEGGERMENTE SENZA BLOCCARLI.

1th OPERATION

INSERT THE UPPER STOPPERS ART.0391 TO THE LEFT AND RIGHT END OF THE UPPER ALUMINIUM PROFILE ART.1200 AND SLIGHTLY SCREW WITHOUT LOCKING.

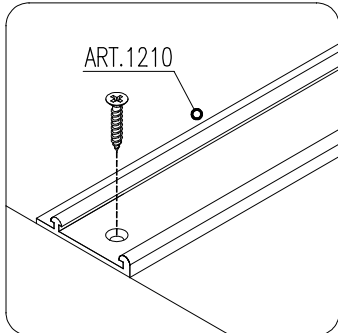


2ª OPERAZIONE

AVITARE IL PROFILO SUPERIORE ART.1200 AL TOP DEL MOBILE O AL SOFFITTO.

2nd OPERATION

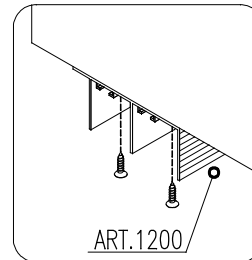
SCREW THE UPPER ALUMINIUM PROFILE ART.1200 EITHER TO THE TOP OF THE FURNITURE OR TO THE CEILING.



3ª OPERAZIONE

FISSARE IL PROFILO INFERIORE ART.1210 SULLA BASE DEL MOBILE O SUL PAVIMENTO.

3rd OPERATION

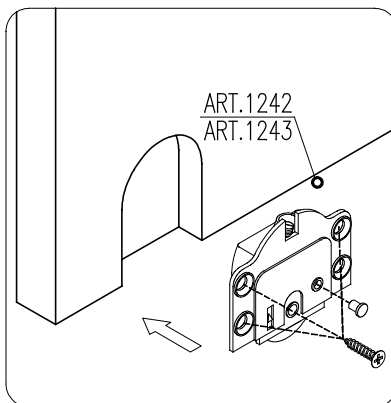


4ª OPERAZIONE

AVITARE LE GUIDE SUPERIORI ART.1202 SULLA PARTE SUPERIORE DELL'ANTA.

4th OPERATION

SCREW THE UPPER RUNNERS ART.1202 TO THE UPPER PART OF THE DOOR.

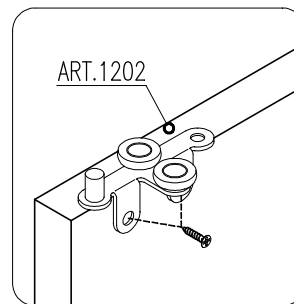


5ª OPERAZIONE

INSERIRE IL CARRELLO INFERIORE ART.1242 O ART.1243 NELL'APPOSITO FORO ESEGUITO NELLA PARTE INFERIORE DELL'ANTA, QUIDI AVITARE.

5th OPERATION

INSERT THE ADJUSTABLE LOWER TRUCK ART.1242 OR ART.1243 INTO THE APPROPRIATE BORE IN THE LOWER PART OF THE DOOR, THEN SCREW.

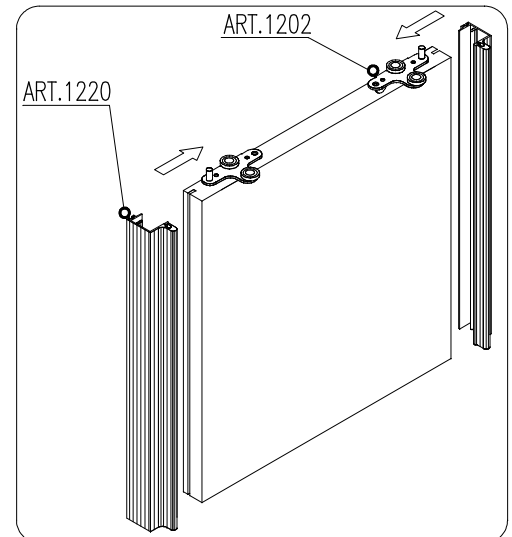


6ª OPERAZIONE

INSERIRE ALL'ESTREMITA' DX E SX DELL'ANTA IL PROFILO MANIGLIA ART.1220.

6th OPERATION

FIT THE HANDLE PROFILE ART.1224 TO THE RIGHT AND LEFT ENDS OF THE DOOR.



7ª OPERAZIONE

POSIZIONARE LE GUIDE SUPERIORI ART.1202 ALL'INTERNO DEL PROFILO D'ALLUMINIO SUPERIORE ART.1200, QUINDI POSIZIONARE IL CARRELLO INFERIORE ART.1242-1243 SUL BINARIO INFERIORE ART.1210.

7th OPERATION

FIT THE UPPER RUNNER ART.1202 INTO THE UPPER ALUMINIUM PROFILE ART.1200, THEN FIT THE LOWER TRUCK ART.1242-1243 ONTO THE LOWER TRACK ART.1210.

