



X-SIGN
X-SIGN TDM



SZERELÉSI ÚTMUTATÓ

HU

DOMUS Line Srl
Via Maestri del Lavoro, 1
33080 PORCIA _ PN _ Italy

phone 0039 0434 595911
fax 0039 0434 923345
e-mail info@domusline.com
website www.domusline.com

Ref. 3481100_r3



A III. Érintésvédelmi Osztályba tartozó készülék. Ezek esetében törpefeszültség (ELV) biztosítja az alapvédelmet. Ezt az jelenti, hogy az alkalmazott feszültség szint annyira alacsony, hogy az aktív részek közvetlen megérintése normál körülmények között nem jár az áramütés veszélyével. Ezeknek a szerkezeteknek az esetében nincs szükség hibavédelmi intézkedésre, nincsenek hibavédelemmel ellátva. Csak biztonságos elektromos hálózatba csatlakoztatható.

Fotobiológiailag biztonságos. A készülék a 0-ás kockázatú csoportba sorolható (MENTES) az EN62471 szabvány szerint.

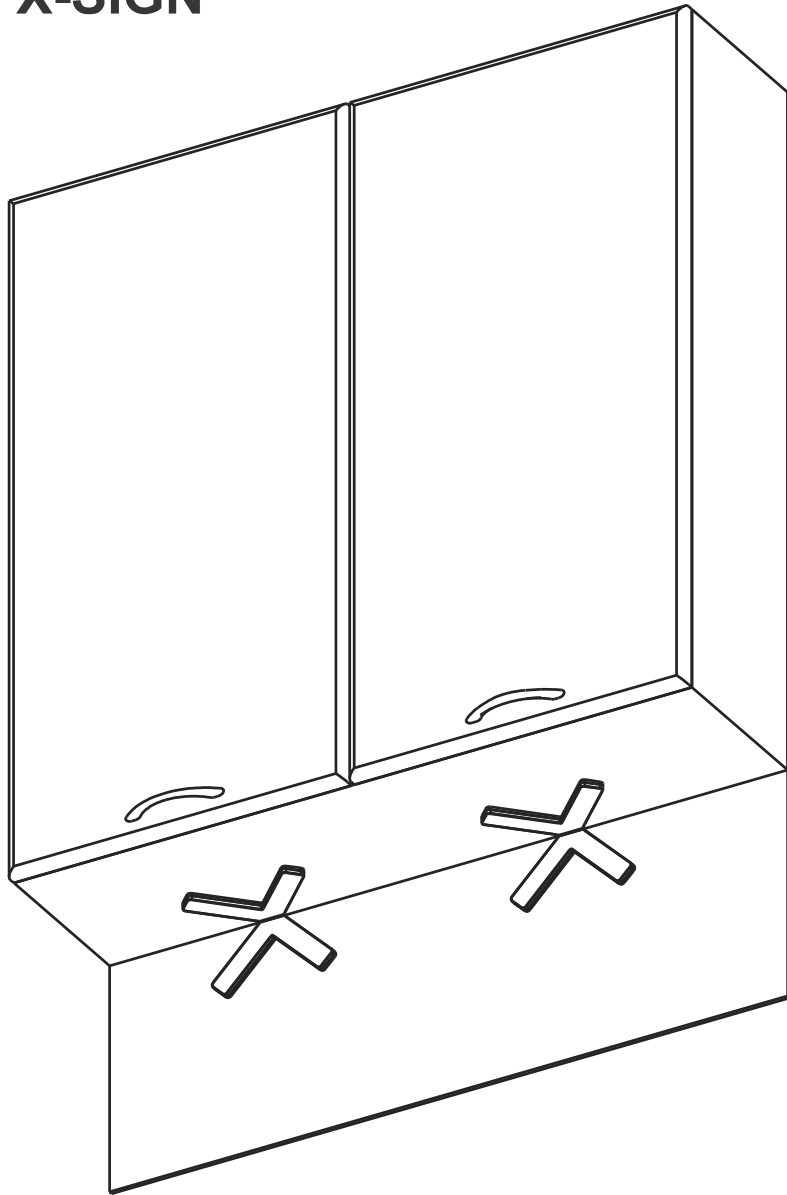


A termék elektromos berendezésnek minősül, ezért azt a háztartási hulladékokkal együtt megsemmisíteni szabálytalan. Gondoskodjon a környezettudatos megsemmisítéséről illetve újrahasznosításáról! Kérdés esetén érdeklődjön a helyi hulladékgazdálkodási irányelvekről.



A készüléket csak beltéri használatra alkalmazza!

X-SIGN



X-SIGN

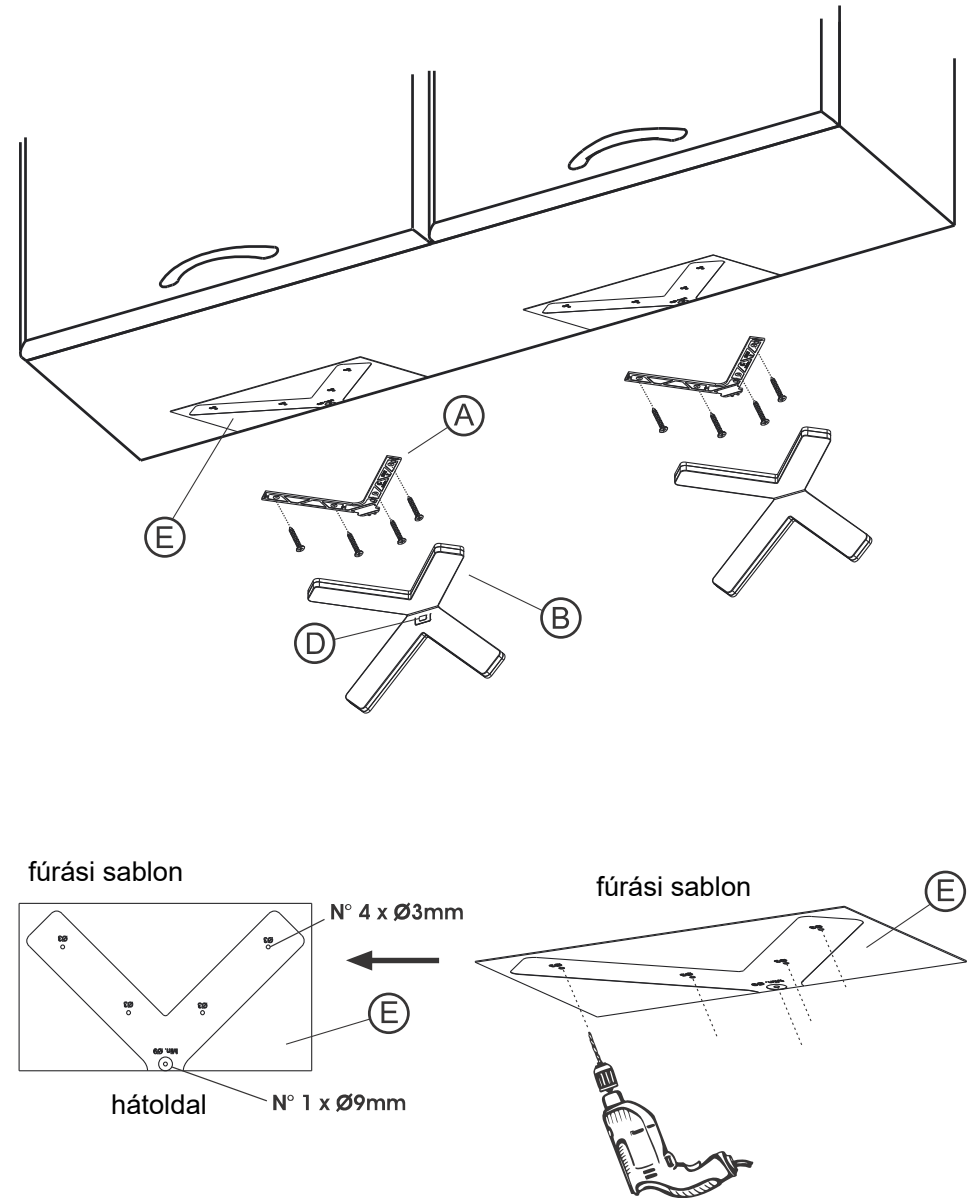


Fig 1

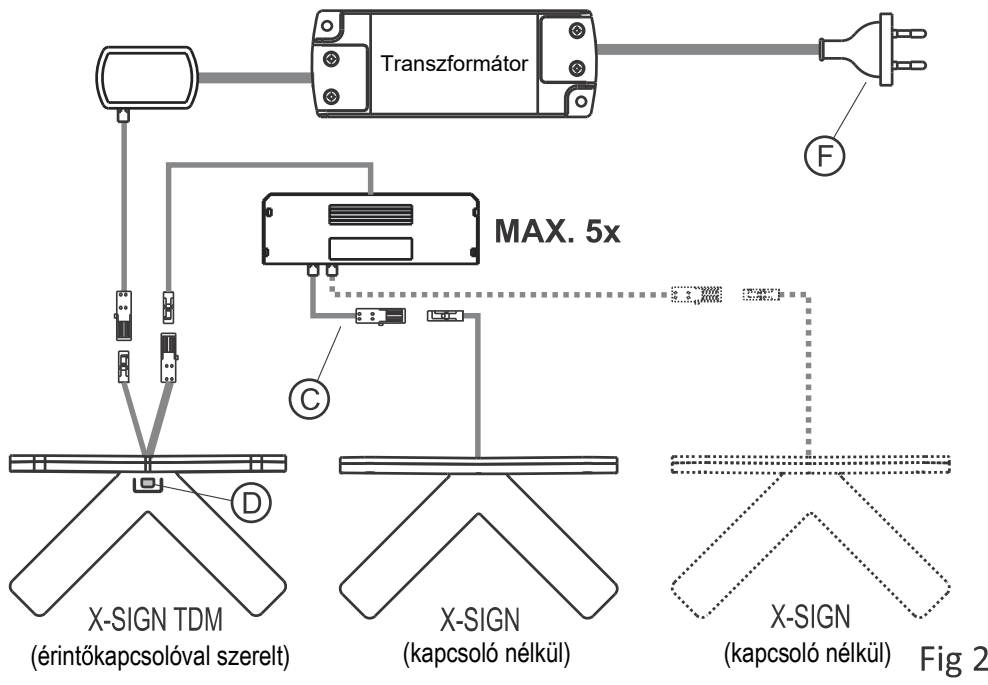


Fig 2

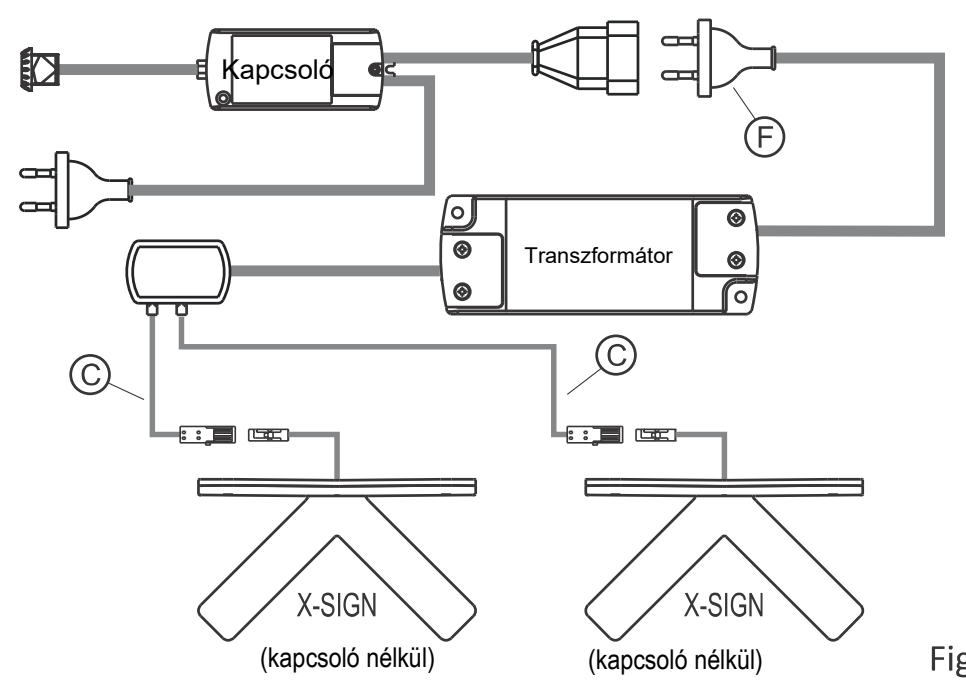


Fig 3

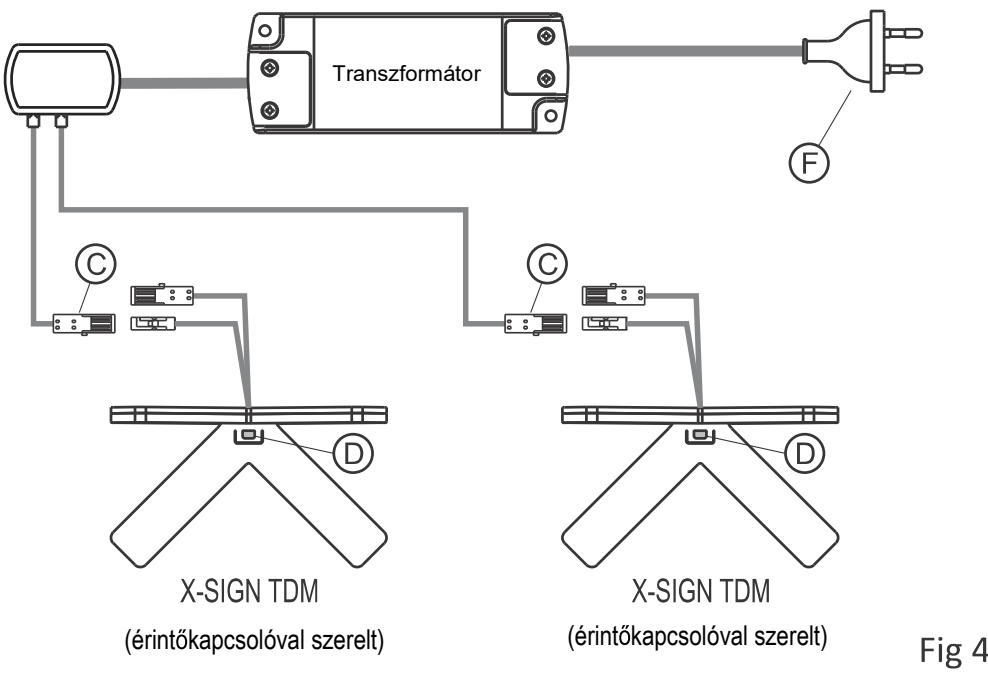


Fig 4

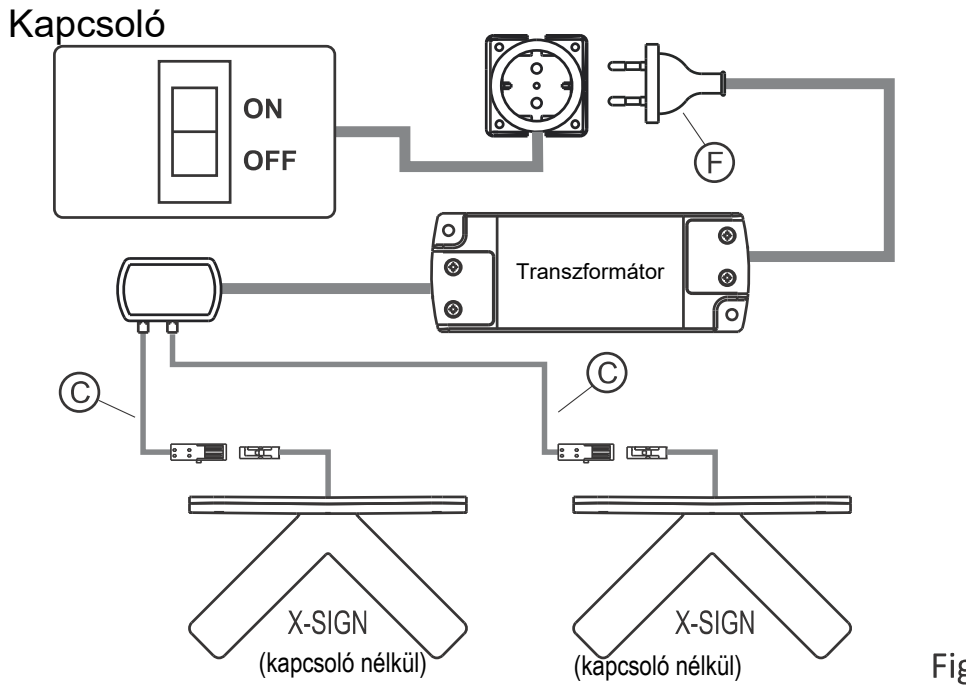


Fig 5

FIGYELEM:

A biztonság abban az esetben garantálható, ha az itt leírt utasításokat betartják és alkalmazzák. A termék szerelését csak jogosult szakember végezheti. Beszerelés előtt győződjön meg, hogy a termék szereléséhez minden feltétel adott és megfelel a termék karakterisztikájának. Bármilyen szerelés megkezdése előtt válassza le a készüléket a hálózatról.

LEÍRÁS:

X-SIGN TDM egy elektronikus kapcsolóval (D) szerelt VEZÉRLŐ lámpa. Lehetőség van önálló telepítésre, vagy az **X-SIGN** (kapcsoló nélküli) lámpáinak kombinálásával. Így vezérelve azokat is párhuzamosan (összesen 6 lámpás rendszer alakítható ki)

BEÜZEMELÉS:

- Használja a fúrési sablont (E) a készülék megfelelő pozícionálásához
- Helyezze a sablont a felső szekrényelem hátsó éléhez és fúrja ki a jelzett furatokat: 4×Ø3mm + 1×Ø9mm lyukat a kábelkivezetéshez. Lásd: Fig 1.
- Rögzítse a keretet (A) a csomagban található csavarokkal
- Illesze a keretet és a lámpát óvatosan egymásra és pattintsa fel.
- Csatlakoztassa a lámpákat és a transzformátort (Fig. 2,3,4,5), használja a toldó kábelt (C) ha szükséges.
- Csatlakoztassa a transzformátor villásdugóját (F) az elektromos hálózatra (230V 50/60Hz).
- Csak 24V-os egyenáramú transzformátort használjon minimum 10%-os ráhagyással az összteljesítmény tekintetében.

X-SIGN TDM maximum 50W@24V-os lámpát tud vezérelni, így maximum 5 db X-SIGN lámpát.

HASZNÁLAT:

A készüléket könnyedén ki-, be kapcsolhatjuk a gomb érintésével (D).

A gomb nyomvatartásával állíthatjuk a fény intenzitását. Rövid villanás jelzi, hogy elérte a maximum fényerőt.

FIGYELEM:

A lámpa és a lámpa bekötő kábele egy egységet képez, azok külön nem cserélhetőek.

GARANCIA:

A készülék garanciája csak gyártóazonos (DOMUS LINE) transzformátorral szerelt rendszer esetén érvényes. A garanciára vonatkozó felhasználási feltételeket lásd www.domusline.com weboldalon.