



DOMUS LINE  
L I G H T S T Y L E



DOMUS LINE Srl  
Via Maestri del Lavoro, 1  
33080 PORCIA \_ PN \_ Italy

phone 0039 0434 595911  
fax 0039 0434 923345  
e-mail info@domusline.com  
website www.domusline.com

UNIKA collection  
UNIKA D-M collection

SZERELÉSI ÚTMUTATÓ

HU

Ref. 3494500\_r4



A III. Érintésvédelmi Osztályba tartozó készülék. Ezek esetében törpefeszültség (ELV) biztosítja az alapvédelmet. Ezt az jelenti, hogy az alkalmazott feszültség szint annyira alacsony, hogy az aktív részek közvetlen megérintése normál körülmények között nem jár az áramütés veszélyével. Ezeknek a szerkezeteknek az esetében nincs szükség hibavédelmi intézkedésre, nincsenek hibavédelemmel ellátva. Csak biztonságos elektromos hálózatba csatlakoztatható.



A készüléket csak beltéri használatra alkalmazza!

Fotobiológiailag biztonságos. A készülék a 0-ás kockázatú csoportba sorolható (MENTES) az EN62471 szabvány szerint.



A termék elektromos berendezésnek minősül, ezért azt a háztartási hulladékokkal együtt megsemmisíteni szabálytalan. Gondoskodjon a környezettudatos megsemmisítésről illetve újrahasznosításról! Kérdés esetén érdeklődjön a helyi hulladékgazdálkodási irányelvekről.

# UNIKA

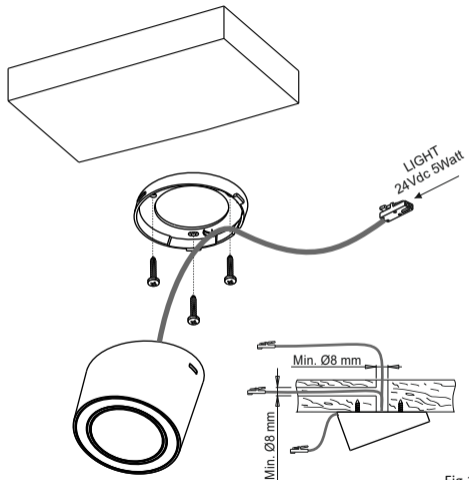


Fig 1

# UNIKA TDM

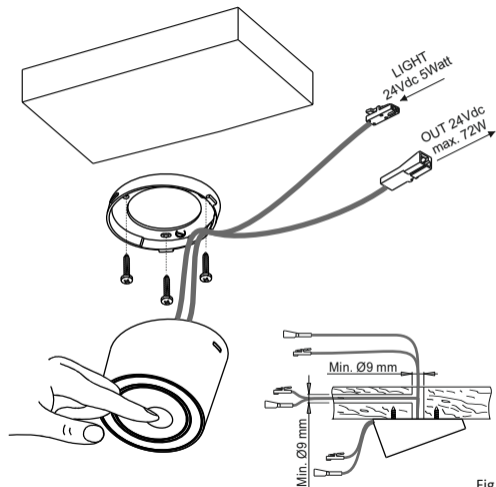


Fig 2

UNIKA TDM

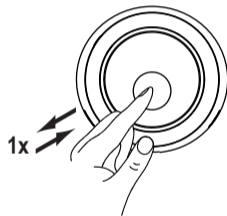
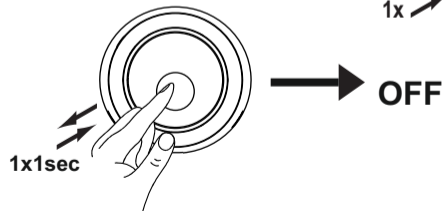
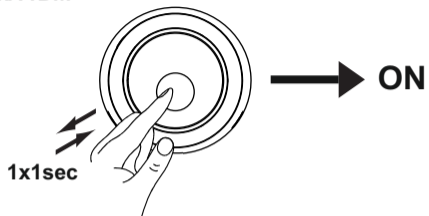


Fig 3

## UNIKA SCK - FB

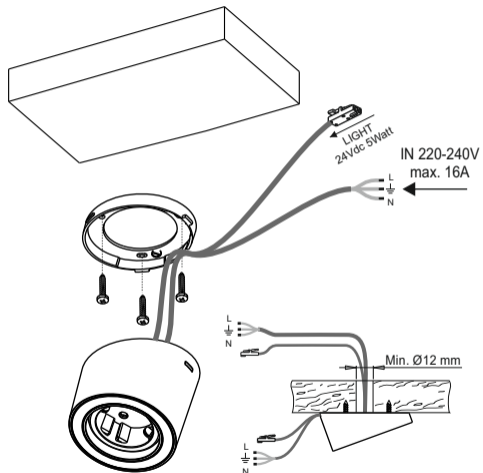


Fig 5

## UNIKA USB

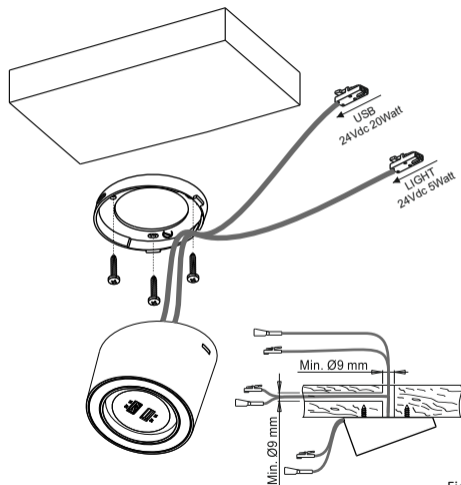
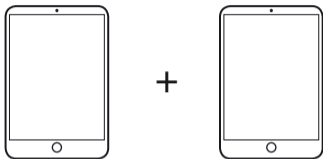


Fig 6



MAX. 2 + 2A 5Vdc (20Watt)

TABLET 10" x 2



TABLET MAX. 8" + SMARTPHONE



SMARTPHONE  
+ TABLET



MP3 PLAYER  
+ SMARTPHONE

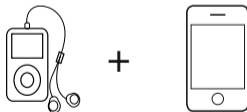


Fig 9

**FIGYELEM**

A biztonság abban az esetben garantálható, ha az itt leírt utasításokat betartják és alkalmazzák. A termék szerelését csak jogosult szakember végezheti. Beszerelés előtt

győződjön meg, hogy a termék szereléséhez minden feltétel adott és megfelel a termék karakterisztikájának. Bármilyen szerelés megkezdése előtt válassza le a készüléket a hálózatról.

**LEÍRÁS:**

**UNIKA USB** beépített 2 USB A porttal. Intelligens készülék felismerő rendszerrel.

**UNIKA USB** kompatibilis minden okostelefonnal, tablettel, hangszóróval...stb.

A készülékek töltési ideje függ a gyári értékektől. Lásd a töltési kívánt eszköz gyártói dokumentumait.

Töltésre mindenesetben megbízható forrásból származó kábelt használjunk. Ha a töltés nem indul illetve megszakad, ellenőrizze a csatlakozást mind a készüléknél, mind az UNIKA USB esetében.

**FIGYELEM:**

A lámpa és a lámpa bekötő kábele egy egységet képez, azok külön nem cserélhetők. Bármilyen meghibásodás esetén teljesen cserélendőek.

**GARANCIA:**

A készülék garanciája csak gyártóazonos (DOMUS LINE) transzformátorral szerelt rendszer esetén érvényes. A garanciára vonatkozó felhasználási feltételeket lásd [www.domusline.com](http://www.domusline.com) weboldalon.

**FIGYELEM**

**CSAK 24Vdc CLASS 2 LED TRANSZFORMÁTORT HASZNÁLJON!**  
(A lámpák összteljesítményének megfelelő teljesítménnyel)





DOMUS LINE  
L I G H T S T Y L E

DOMUS LINE Srl  
Via Maestri del Lavoro, 1  
33080 PORCIA \_ PN \_ Italy

phone	0039 0434 595911
fax	0039 0434 923345
e-mail	<a href="mailto:info@domusline.com">info@domusline.com</a>
website	<a href="http://www.domusline.com">www.domusline.com</a>