
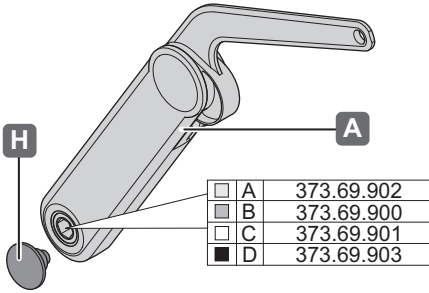


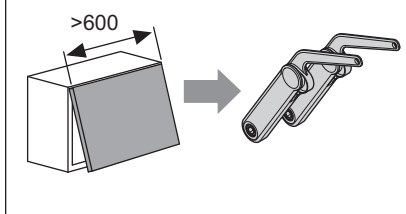
Maxi

373.69.xxx



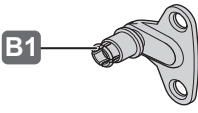
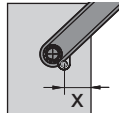


□ A	373.69.902
■ B	373.69.900
□ C	373.69.901
■ D	373.69.903



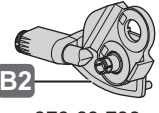
+

373.69.906 (x=37)
373.69.907 (x=28)

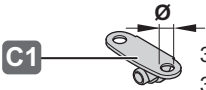
+

373.69.799
(Maxi 1 + 2)



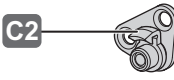
C1

373.66.036 (Ø=6,3)
373.66.681 (Ø=4,2)



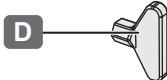
C2

373.69.905




D

235.79.301/SW 10




E

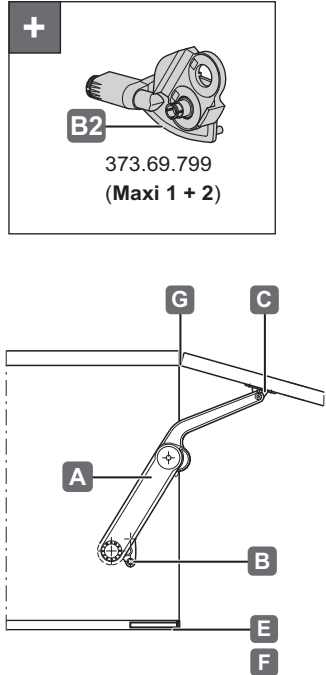
356.06.460/461
(Maxi 3 + 4)



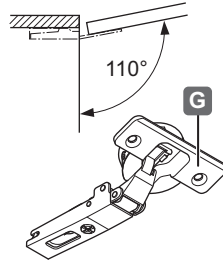
F

356.06.470/471
(Maxi 3 + 4)





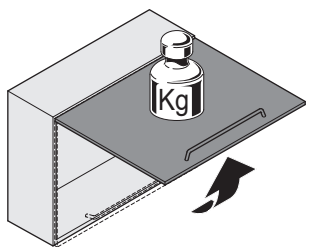
+



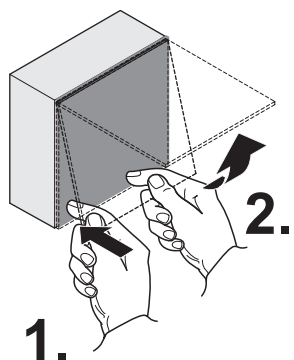
732.23.017



i

Maxi 1

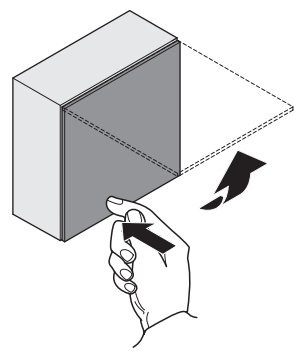




Maxi 3



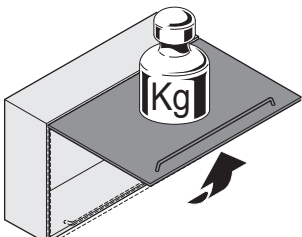
1.  329.17.xxx „push“
2.  356.06.4xx

Maxi 4



 329.17. xxx „push“
 356.06.4xx

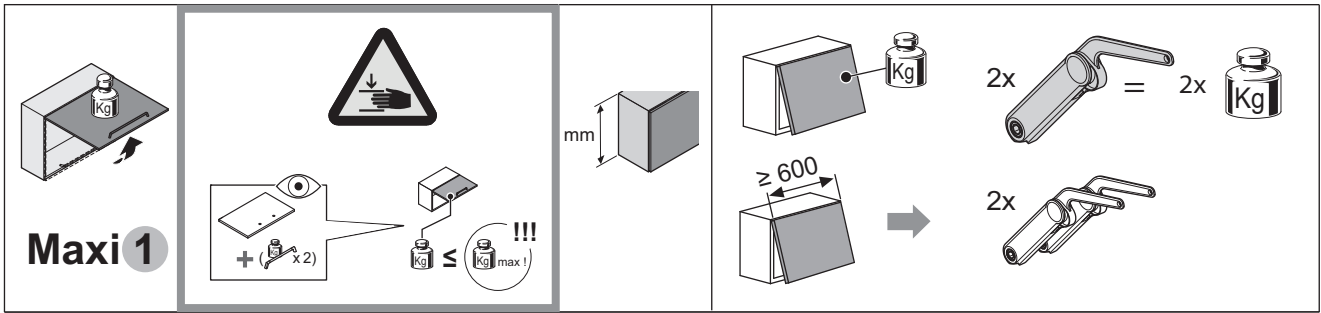
Maxi 2



12.0001.010.458.0000.00

HDE 03/2020

1/8

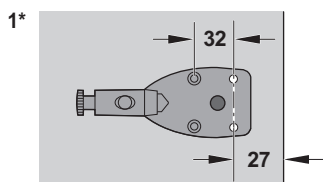


* 373.69.906/37 mm

	A	B	C	D
	300	-	-	-
400	2,2 - 4,0	4,3 - 8,2	7,1 - 14,0	-
500	1,8 - 3,2	3,4 - 7,0	6,4 - 11,5	6,8 - 13,4
600	1,6 - 3,0	2,9 - 5,5	5,1 - 10,0	6,4 - 11,2
700	1,4 - 2,8	2,6 - 5,1	4,9 - 9,1	5,3 - 10,2
800	-	2,4 - 4,6	4,0 - 7,4	4,9 - 9,0
900	-	2,2 - 4,4	3,8 - 7,0	4,7 - 8,2
1000	-	2,0 - 4,2	3,5 - 6,7	4,4 - 7,6

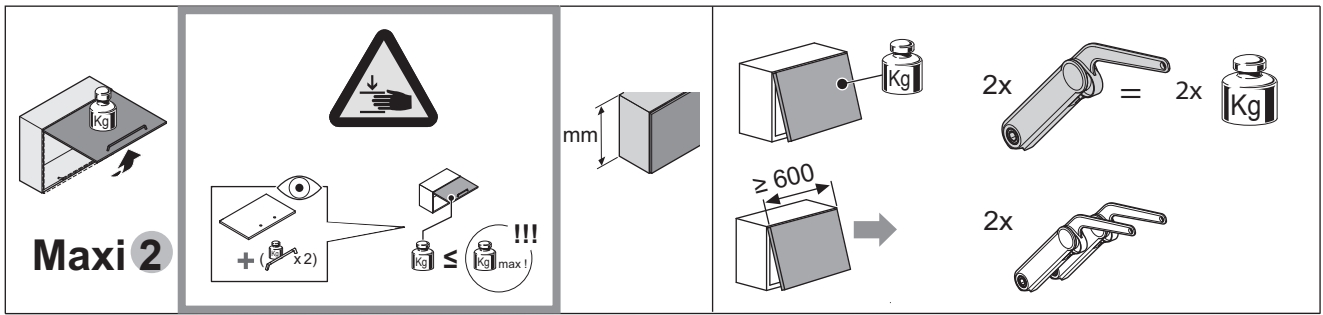
	A	B	C	D
	300	2,7 - 5,1	5,0 - 8,5	8,0 - 12,0
400	2,1 - 3,5	4,5 - 6,7	5,8 - 11,2	7,2 - 13,5
500	1,6 - 2,6	3,5 - 5,5	4,5 - 8,8	6,0 - 11,0
600	1,3 - 2,2	2,7 - 4,3	3,9 - 7,7	4,8 - 8,5
700	1,2 - 2,0	2,5 - 3,7	3,2 - 6,4	4,2 - 7,6
800	-	2,4 - 3,4	3,0 - 5,4	3,5 - 6,7
900	-	-	2,7 - 5,2	3,0 - 6,0
1000	-	-	-	2,7 - 5,5

	A	B	C	D
	300	1,4 - 3,2	3,1 - 5,9	5,4 - 10,0
400	1,2 - 2,5	3,0 - 5,0	4,2 - 8,1	4,8 - 9,0
500	0,9 - 2,0	2,2 - 3,8	3,2 - 6,3	2,8 - 7,5
600	0,7 - 1,5	1,9 - 3,5	2,7 - 6,0	3,5 - 6,8
700	-	1,7 - 2,7	2,5 - 4,5	3,0 - 5,2
800	-	-	2,2 - 3,6	2,6 - 4,7
900	-	-	-	2,3 - 4,3
1000	-	-	-	2,0 - 4,0



732.23.017

HDE 03/2020

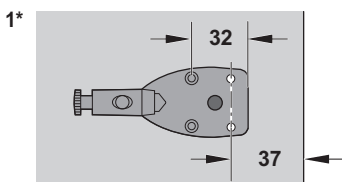


	A	B	C	D
300	3,8 - 7,1	6,7 - 13,7	11,9 - 21,0	15,4 - 27,3
400	2,8 - 5,3	5,0 - 10,3	8,9 - 15,8	11,6 - 20,5
500	2,3 - 4,3	4,1 - 8,3	7,2 - 12,5	9,4 - 16,2
600	1,9 - 3,5	3,3 - 7,0	5,9 - 10,6	7,6 - 13,7
700	1,6 - 3,0	2,8 - 5,7	5,0 - 8,8	6,5 - 11,4
800	1,4 - 2,7	2,5 - 5,1	4,4 - 7,9	5,7 - 10,4
900	1,3 - 2,4	2,2 - 4,6	4,0 - 7,0	5,2 - 9,1
1000	1,1 - 2,1	2,0 - 4,1	3,6 - 6,3	4,6 - 8,2

732.23.017

	A	B	C	D
300	3,0 - 5,3	5,1 - 10,2	9,1 - 15,8	11,9 - 20,8
400	2,3 - 4,0	3,8 - 7,6	6,9 - 11,9	8,9 - 15,6
500	1,8 - 3,2	3,1 - 6,1	5,5 - 9,6	7,2 - 12,5
600	1,5 - 2,7	2,6 - 5,1	4,6 - 7,9	6,0 - 10,4
700	1,3 - 2,2	2,1 - 4,2	3,8 - 6,6	4,9 - 8,7
800	1,1 - 2,0	1,9 - 3,9	3,4 - 5,9	4,4 - 7,8
900	1,0 - 1,8	1,7 - 3,4	3,0 - 5,2	3,9 - 6,9
1000	0,6 - 1,6	1,5 - 3,0	2,7 - 4,7	3,6 - 6,2

	A	B	C	D
300	2,4 - 4,0	3,9 - 7,5	6,8 - 11,6	9,2 - 15,0
400	1,8 - 3,0	2,9 - 5,6	5,1 - 8,7	6,9 - 11,2
500	1,4 - 2,4	2,4 - 4,5	4,0 - 7,1	5,7 - 9,0
600	1,2 - 2,0	1,9 - 3,8	3,3 - 5,9	4,5 - 7,6
700	1,0 - 1,7	1,7 - 3,1	2,9 - 4,8	3,8 - 6,2
800	0,9 - 1,4	1,4 - 2,8	2,6 - 4,3	3,4 - 5,6
900	0,8 - 1,3	1,3 - 2,5	2,3 - 3,8	3,0 - 5,0
1000	0,7 - 1,2	1,1 - 2,2	2,0 - 3,5	2,7 - 4,5



+ 329.17.xxx „push“
+ 356.06.4xx

Maxi 3

!!!
Kg ≤ Kg max 1

mm

≥ 600

2x [Kg] = 2x [Kg]

* 373.69.906/37mm

	A	B	C	D
300	2,0 – 3,8	4,0 – 7,7	7,0 – 14,0	-
400	1,6 – 3,1	3,0 – 6,3	5,0 – 11,5	7,0 – 12,5
500	1,3 – 2,5	2,7 – 5,2	4,7 – 8,4	5,5 – 10,5
600	-	2,4 – 4,5	4,3 – 7,8	4,7 – 8,4
700	-	2,2 – 4,0	4,0 – 7,5	4,3 – 8,0
800	-	-	3,6 – 6,2	3,9 – 7,3
900	-	-	3,4 – 5,8	3,5 – 6,7
1000	-	-	-	-

300	2,0 – 3,5	3,3 – 6,7	6,0 – 10,3	7,8 – 13,6
400	1,5 – 2,6	2,5 – 5,0	5,5 – 7,8	5,8 – 10,2
500	1,2 – 2,1	2,0 – 4,0	3,6 – 6,3	4,7 – 8,2
600	1,0 – 1,8	1,7 – 3,3	3,0 – 5,2	3,9 – 6,8
700	0,9 – 1,4	1,4 – 2,7	2,5 – 4,3	3,2 – 5,7
800	0,7 – 1,3	1,2 – 2,6	2,2 – 3,9	2,9 – 5,1
900	0,7 – 1,2	1,1 – 2,2	2,0 – 3,4	2,6 – 4,5
1000	0,6 – 1,0	1,0 – 2,0	1,8 – 3,1	2,4 – 4,1

300	1,2 – 2,9	2,6 – 5,5	4,6 – 9,5	-
400	0,9 – 2,2	2,0 – 4,4	3,8 – 7,0	4,6 – 8,7
500	0,7 – 1,8	1,7 – 3,4	3,1 – 5,8	3,7 – 6,5
600	-	1,4 – 3,0	2,6 – 4,7	3,1 – 5,8
700	-	-	2,3 – 4,1	2,8 – 4,5
800	-	-	2,0 – 3,8	2,4 – 4,1
900	-	-	-	2,1 – 3,9
1000	-	-	-	1,8 – 3,7

732.23.017

HDE 03/2020

+ 329.17.xxx „push“
+ 356.06.40x

Maxi 4

mm

2x = 2x

≥ 600

2x

* 373.69.906/37mm

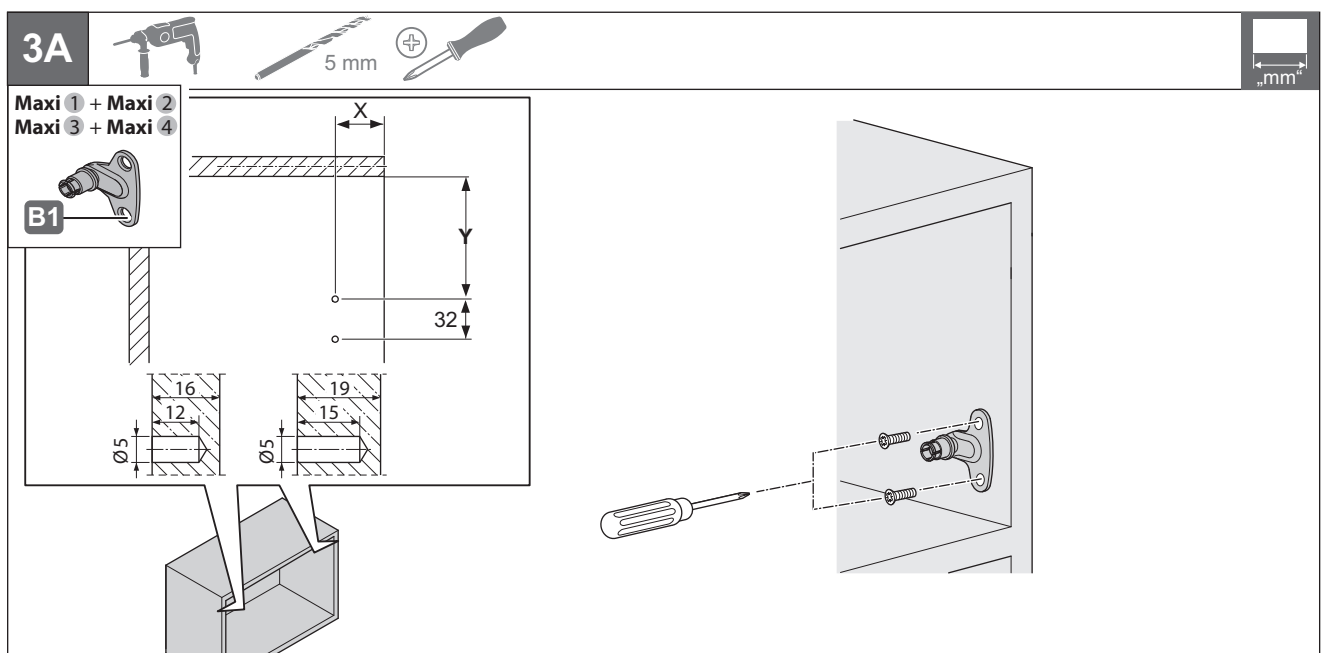
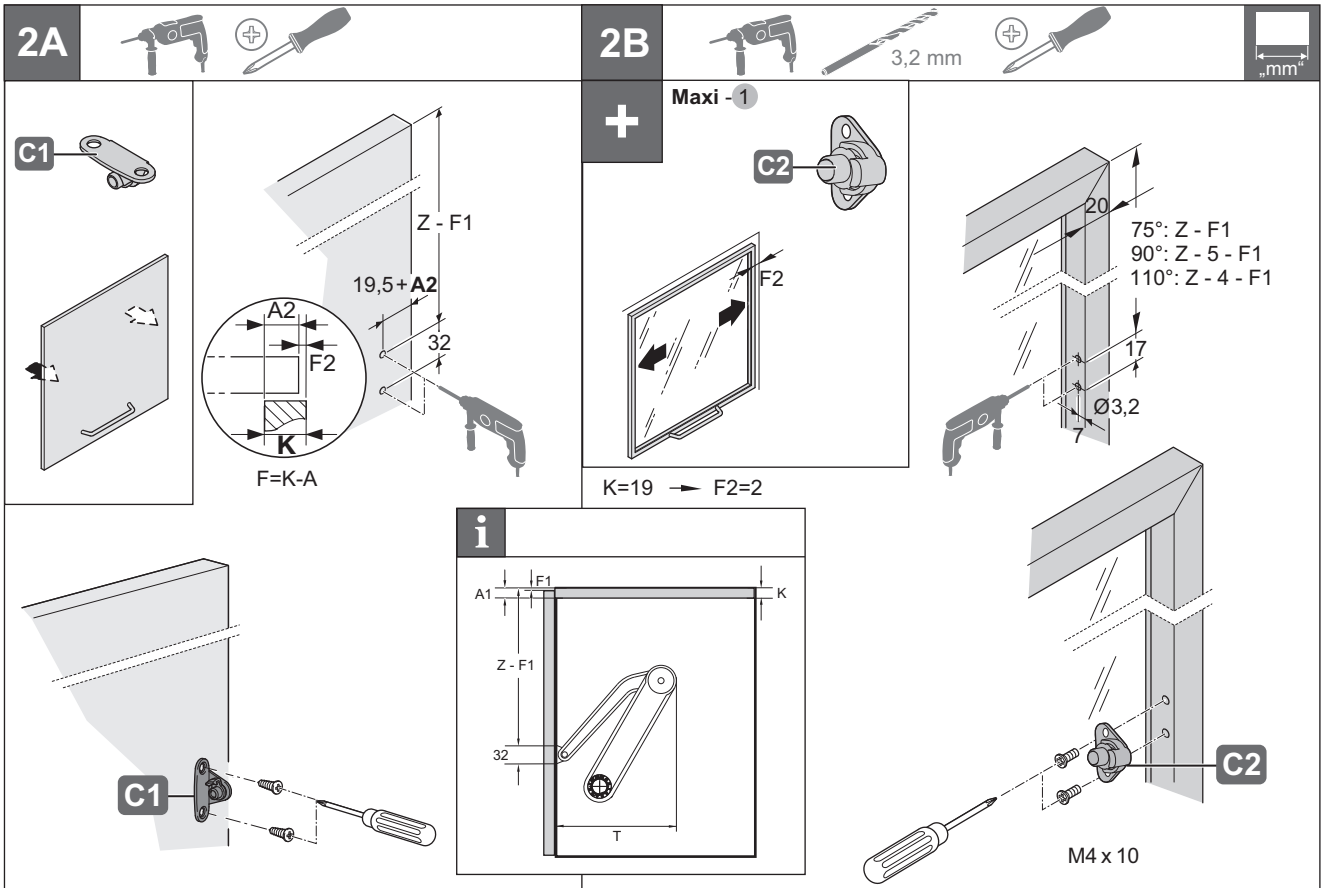
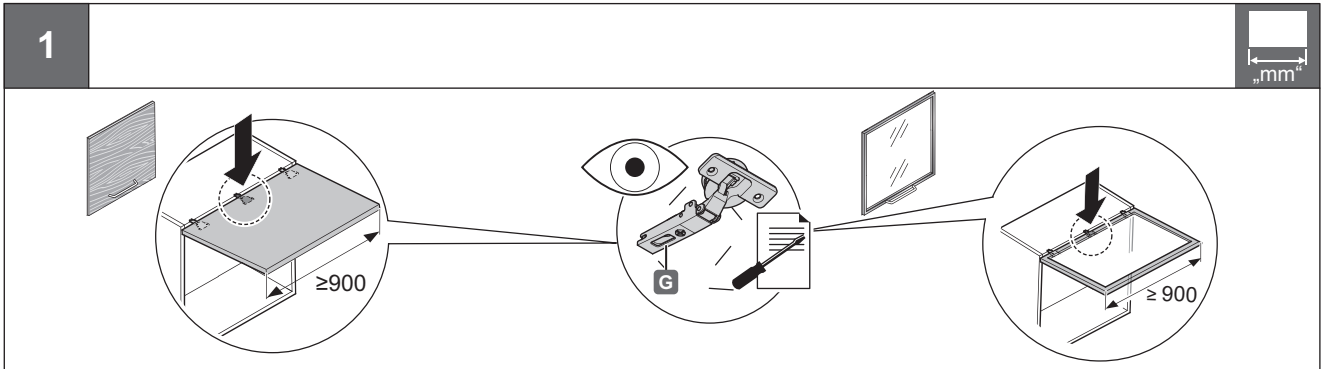
	A	B	C	D
	300	2,4 – 3,3	4,5 – 6,8	5,5 – 9,5
400	1,7 – 2,3	3,6 – 5,3	4,6 – 7,7	6,0 – 10,1
500	-	2,7 – 4,7	4,3 – 7,0	5,8 – 9,2
600	-	2,1 – 3,3	2,9 – 5,1	3,9 – 6,6
700	-	2,1 – 3,0	2,6 – 4,5	3,4 – 5,8
800	-	-	2,5 – 4,2	3,3 – 5,5
900	-	-	2,1 – 3,7	2,8 – 4,8
1000	-	-	2,0 – 3,4	2,7 – 4,4

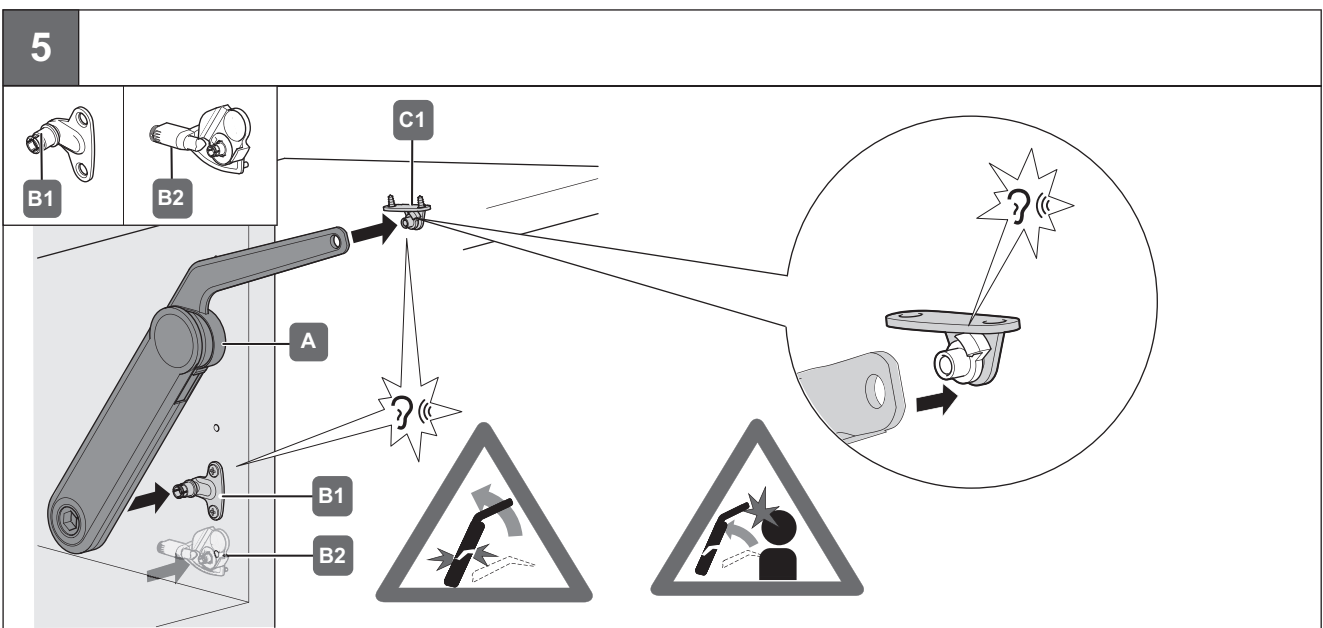
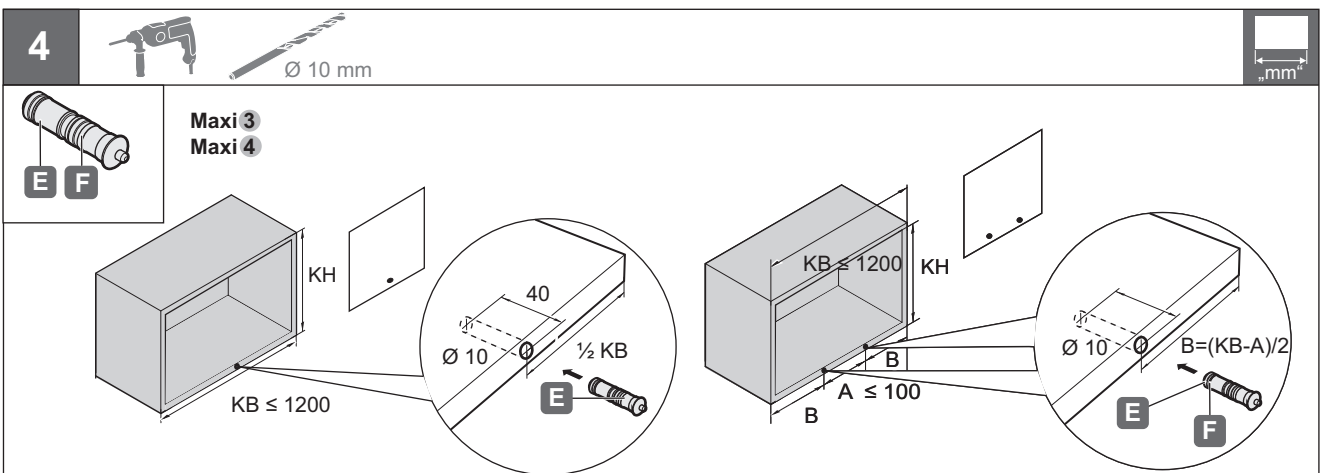
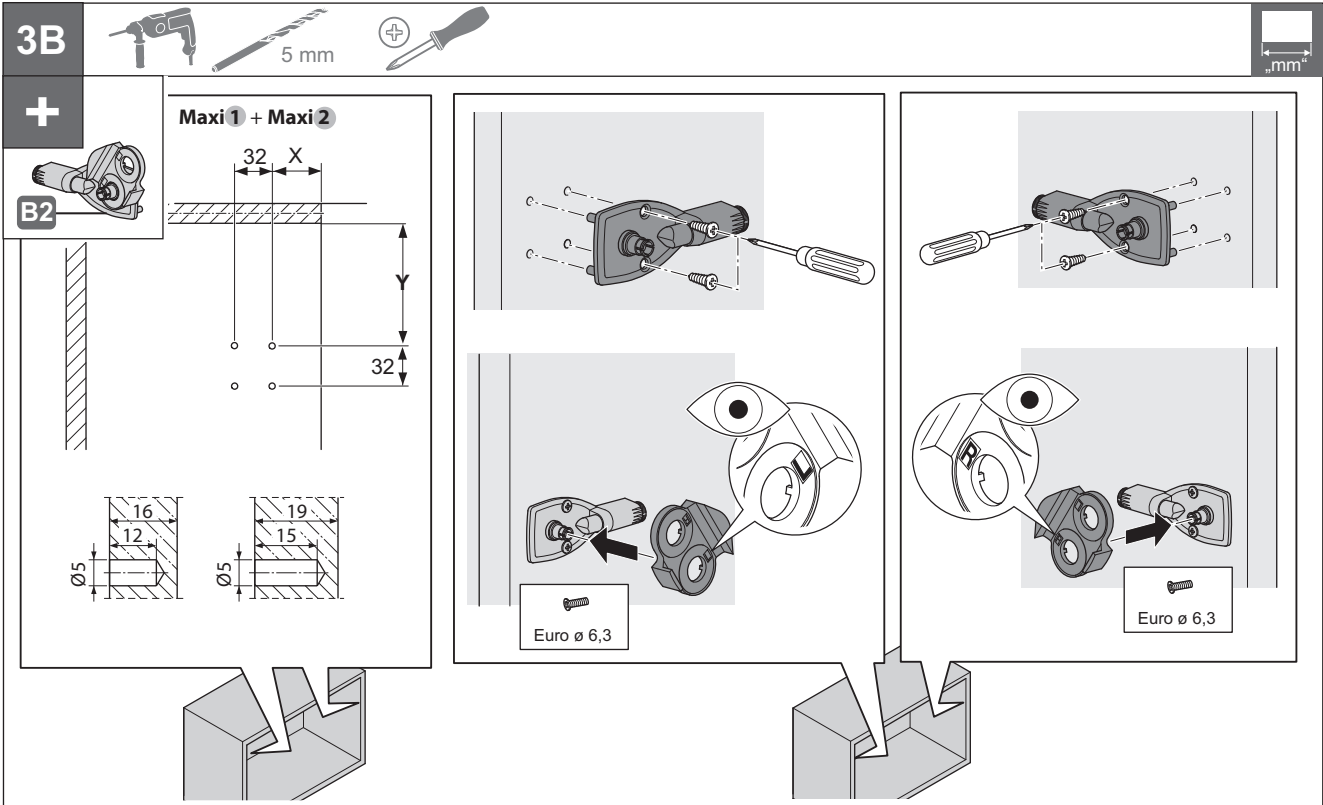
732.23.017

	300	1,7 – 2,4	3,1 – 4,6	3,8 – 7,0	5,8 – 9,8
	400	-	2,4 – 3,7	3,1 – 5,5	4,2 – 7,1
500	-	1,6 – 2,9	2,6 – 4,5	3,4 – 5,8	
600	-	1,5 – 2,4	2,1 – 3,6	2,9 – 4,8	
700	-	1,2 – 2,1	1,5 – 3,2	2,5 – 4,0	
800	-	-	1,3 – 2,9	2,2 – 3,8	
900	-	-	1,1 – 2,6	1,9 – 3,3	
1000	-	-	-	1,6 – 3,0	

	300	-	2,7 – 4,0	3,5 – 6,1	5,1 – 7,8
	400	-	1,8 – 3,0	2,7 – 4,6	3,4 – 5,0
500	-	1,7 – 2,4	2,3 – 3,7	3,0 – 4,9	
600	-	1,4 – 2,1	1,8 – 3,1	2,5 – 4,2	
700	-	-	1,6 – 2,7	2,2 – 3,5	
800	-	-	-	1,8 – 3,1	
900	-	-	-	1,4 – 2,9	
1000	-	-	-	1,2 – 2,6	

HDE 03/2020





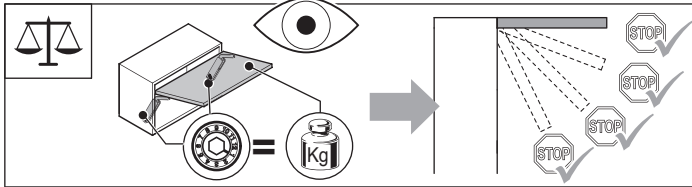
732.23.017

HDE 03/2020

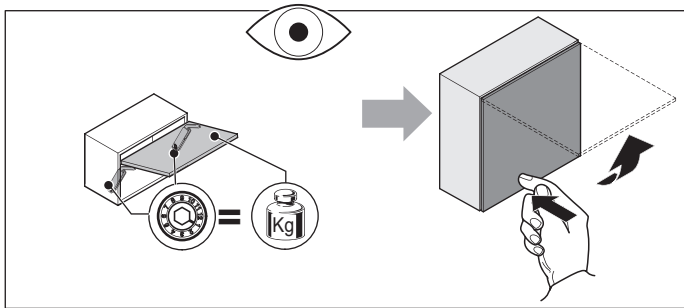
6



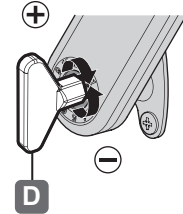
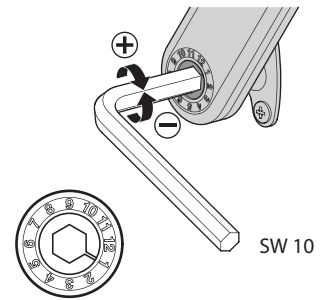
Maxi 1
Maxi 2
Maxi 3



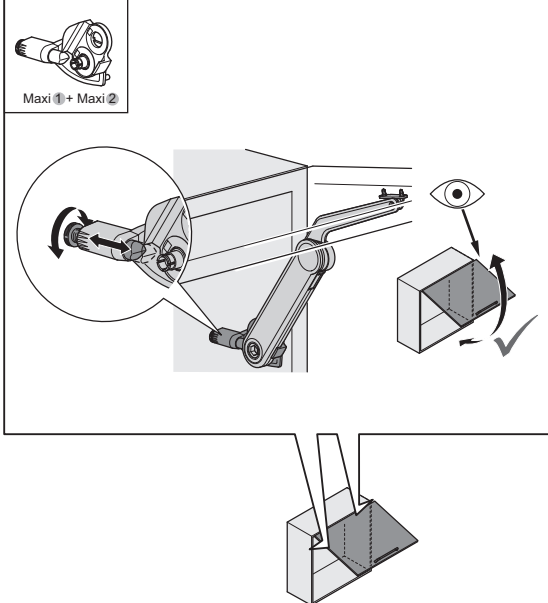
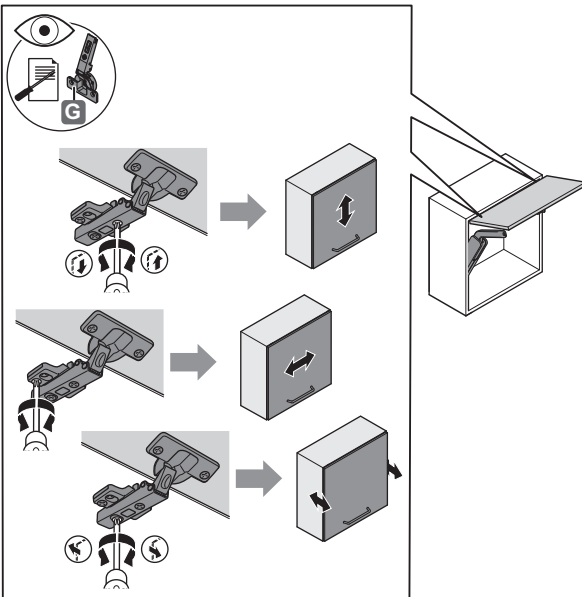
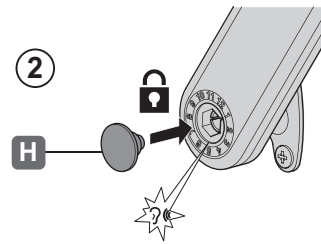
Maxi 4



1



2



732.23.017