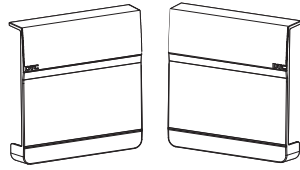
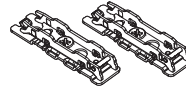


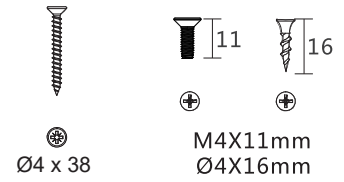
1 pár emelőkar



1 pár takarósapka

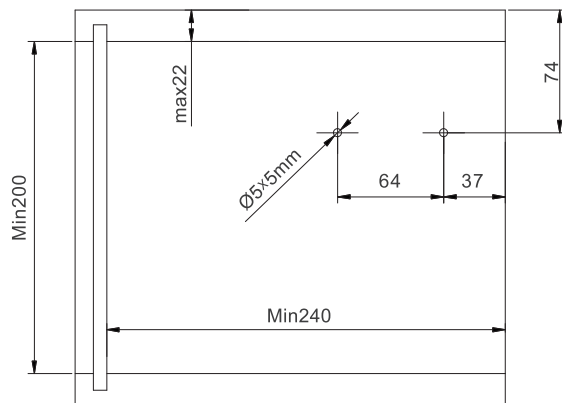


1 pár előlaprögzőítő  
fa ajtóhoz

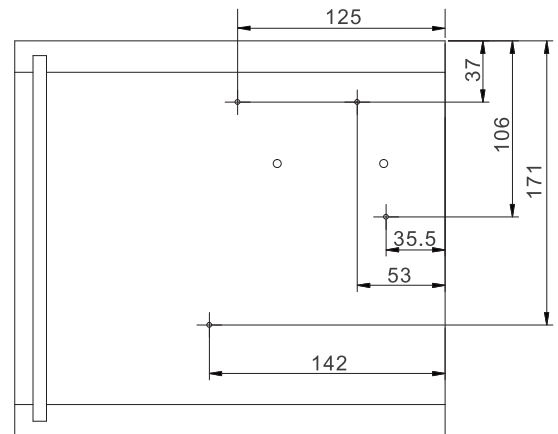


csavarok

### Pozicionáló stiftok helyzete



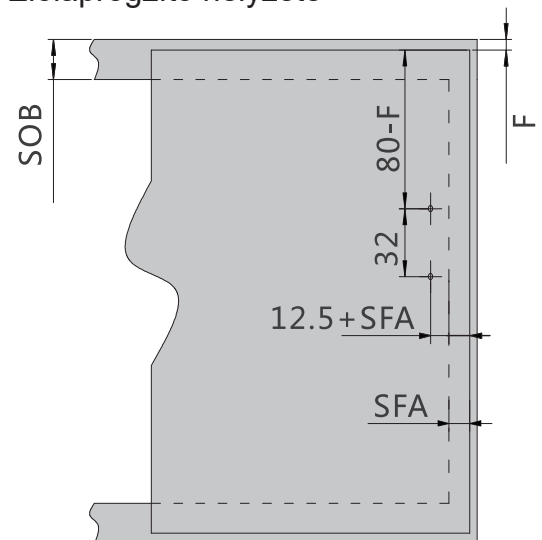
### Csavarozási pontok helyzete



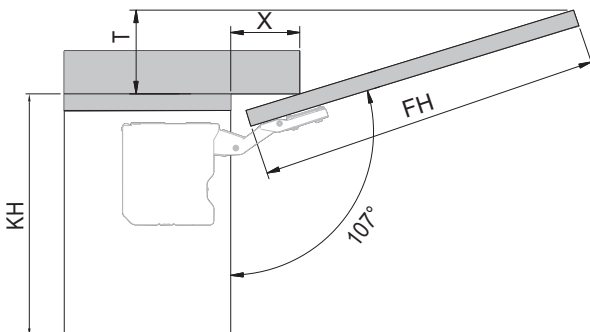
korpusz magasság KH (mm)	ajtó súlya (kg)*		
250	2,3-5,0	-	-
300	1,9-4,1	-	-
350	1,7-3,5	2,7-5,8	-
400	1,5-3,1	2,4-5,1	4,5-8,7
450	-	2,1-4,5	4,0-7,7
500	-	1,9-4,0	3,6-7,0
cikkszám	10003337000	10003337020	10003337040

\*Ajtó súlya (kg) = ajtólap súlya + 2x fogantyú súlya (kg)

### Előlaprögzőítő helyzete



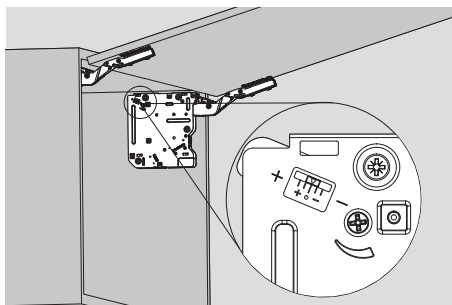
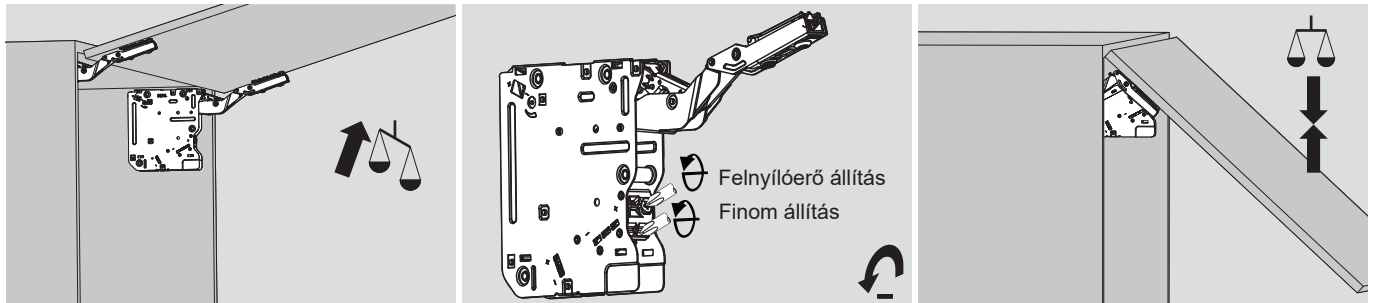
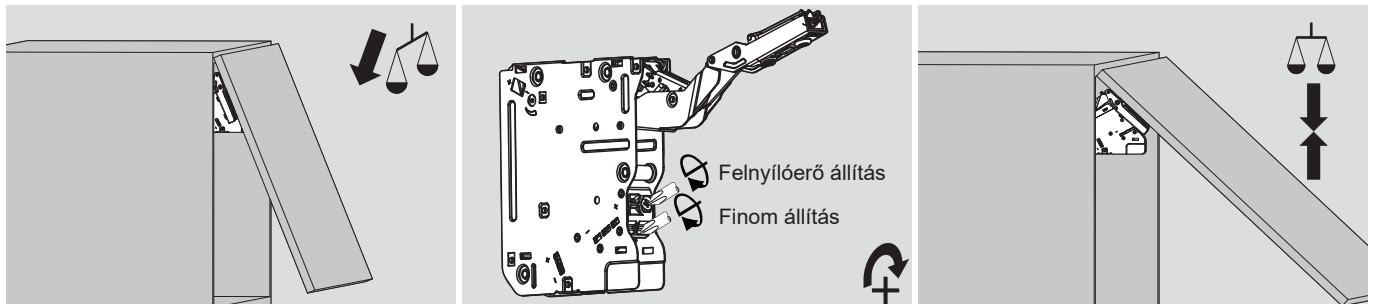
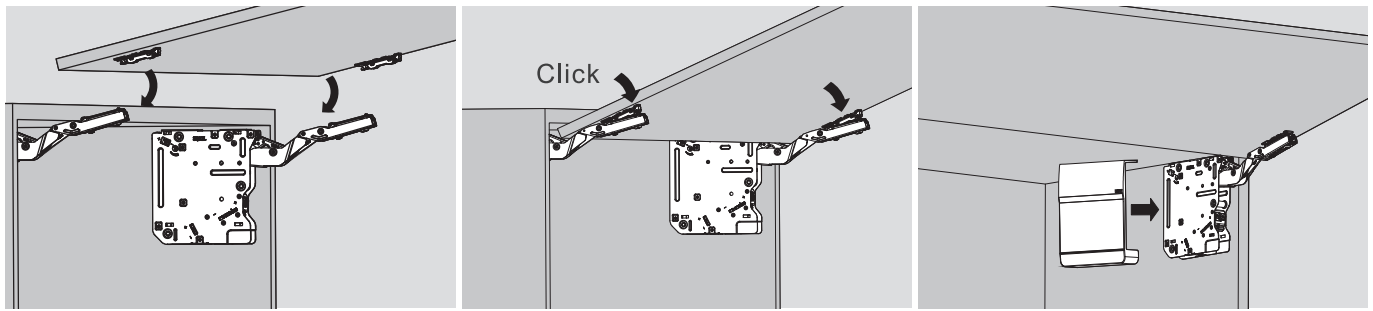
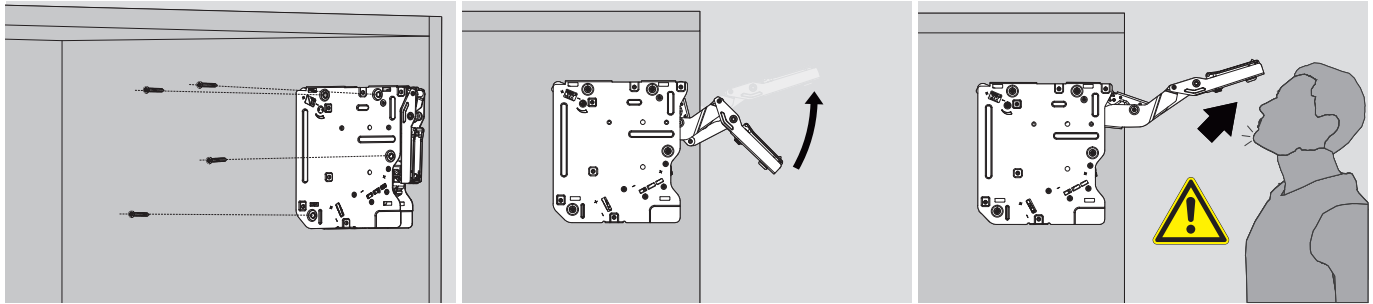
SOB = tetőlap vastagság (mm)  
SFA = ajtólap ráütődése az oldallapra (mm)  
F = fuga (mm)



$T = FH \times 0,29 - 15 + \text{ajtólap vastagság (mm)}$

Ajtólap vastagság (mm)	18	19	20
X (mm)	64	58	55

KH = korpusz magasság (mm)



"+" csillapítás erősítése  
"-" csillapítás gyengítése

