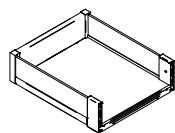




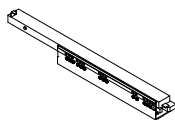
Szerelési segédlet

FOREST
HUNGARY

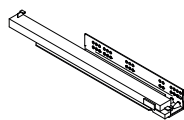
CCTGMFE Oldallapra szerelhető polcrendszer



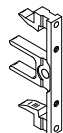
1 db



1 db



1 db



2 db

M8



2 db

Ø4 x 16

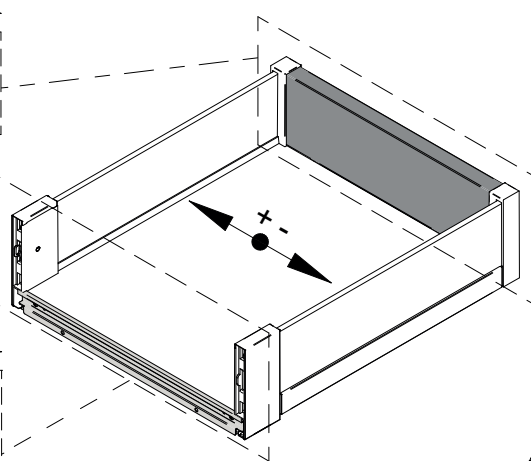
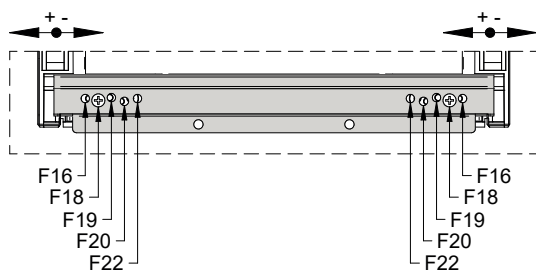
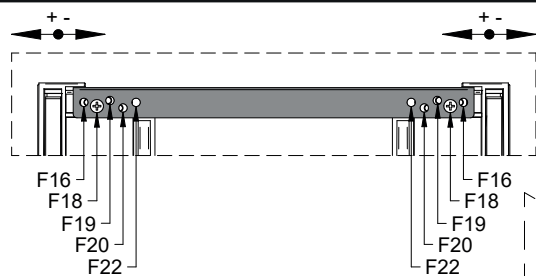
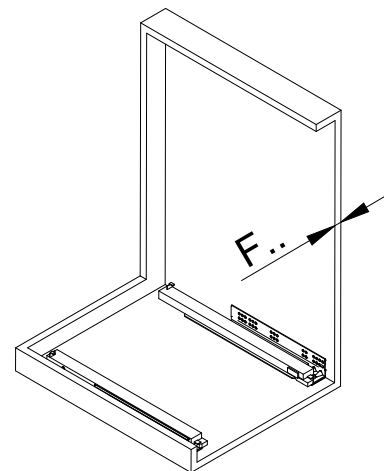
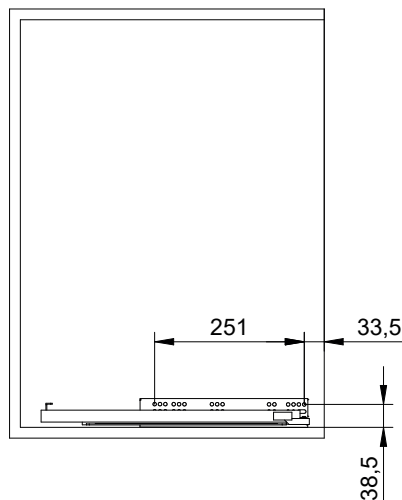
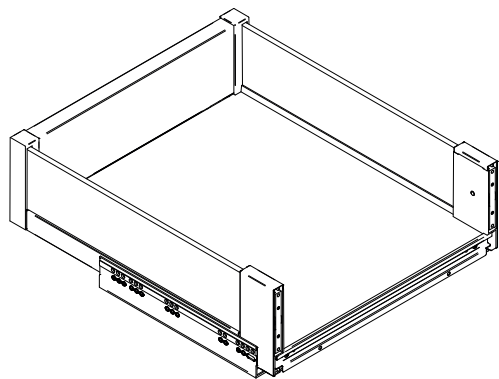


4 db

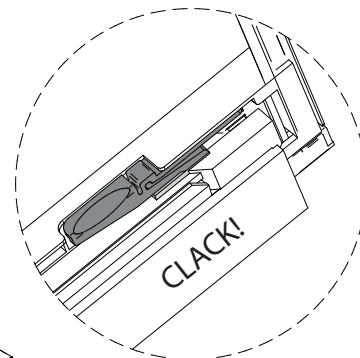
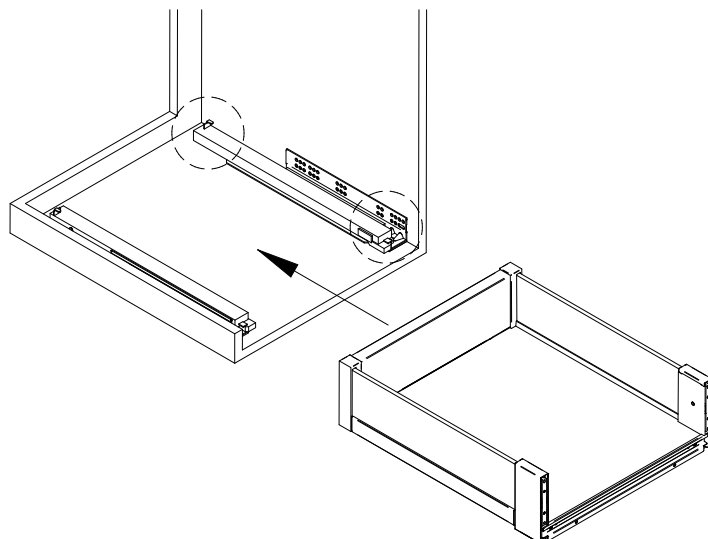
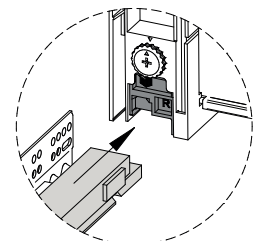
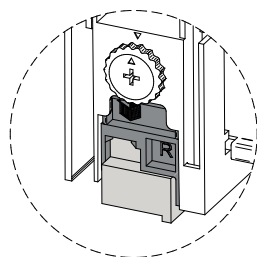
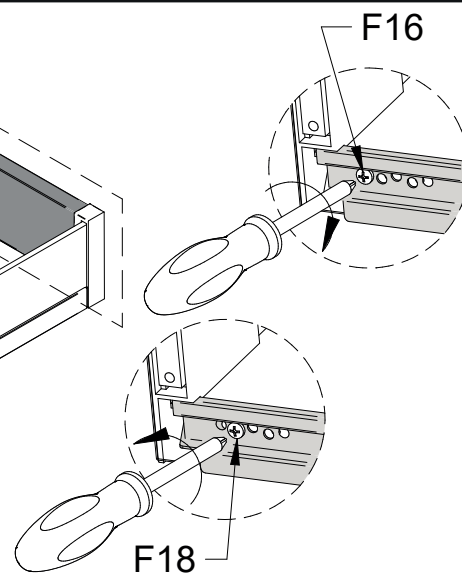
Ø4 x 30

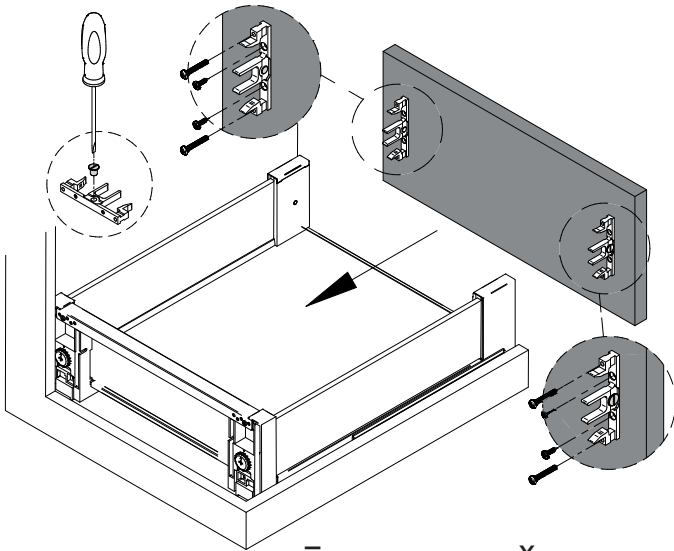


4 db

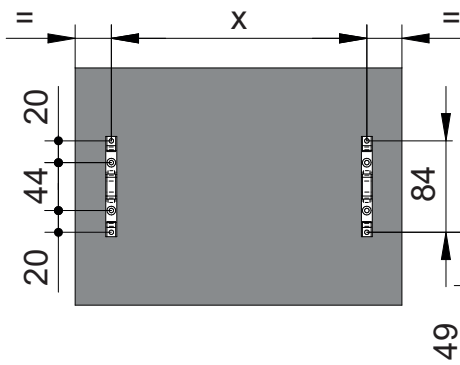


F: korpusz oldallap vastagság
F: cabinet side panel thickness





Mod.	F16 X (mm)	F18 X (mm)	F19 X (mm)	F20 X (mm)	F22 X (mm)
40	339	335	333	331	327
45	389	385	383	381	377
60	539	535	533	531	527
90	839	835	833	831	827



F: korpusz oldallap vastagság
F: cabinet side panel thickness

