

Doboz tartalma

Szükséges szerszámok

A Metrikus csavar
4 db (4 x 10 mm)

B Hernyócsavar
4 db (4 x 10 mm)

C Facsavar
4 db (4 x 35 mm)

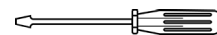
Függőleges keret
2 db

Csatlakozó
4 db (2 balos / 2jobbos)

Keresztrúd
2 db

Fúrógép

Csillogcsavarhúzó

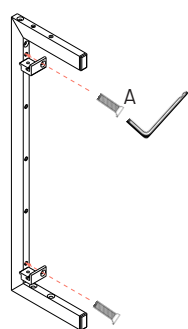


Fúrósár Ø 3

Imbuszkulcs

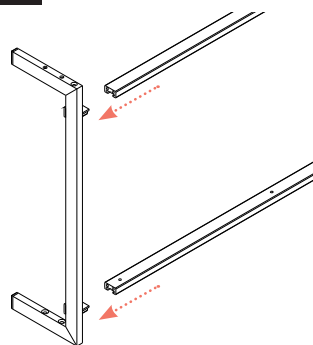


1 Rögzítse a csatlakozókat a kerethez



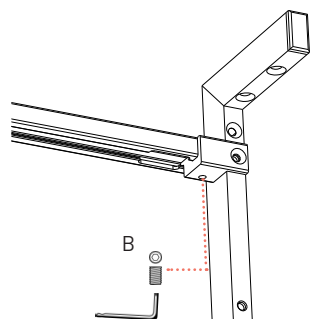
Rögzítse a csatlakozókat a kerethez az A jelű metrikus csavarokkal

2 Helyezze be a keresztrudat



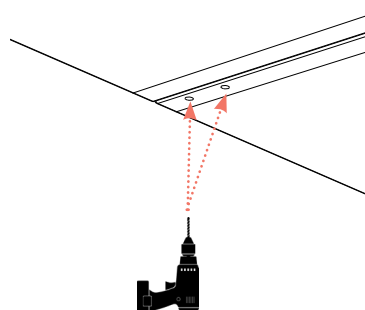
Helyezze be a keresztrudakat a keretbe, egyik oldalt a másik után.

3 Rögzítse a keresztrudat



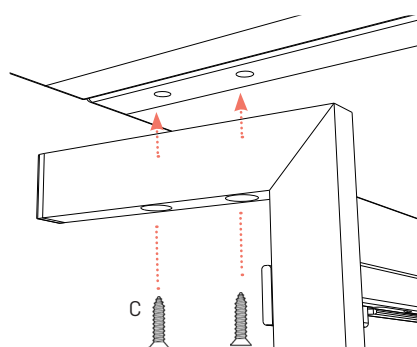
Rögzítse a keresztrudakat a B jelű hernyócsavarokkal

4 Fúrja ki a felsőszekrény elemet



Fúrjon 2-2 db Ø3 mm-es lyukat a megfelelő helyre a felsőszekrény elemek aljába

5 Rögzítse a keretet a felsőszekrényhez



Rögzítse a keretet a felsőszekrény elemhez a C jelű facsavarok segítségével.