


Hang

FOREST

Doboz tartalma


Szükséges szerszámok

A  Facsar
4 db (M5x50 mm)

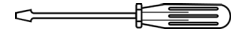
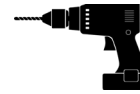
 Függesztőtalp
2 db

Fúrógép

Csillogcsavarhúzó

B  Metrikus csavar
12 db (M3 x 10 mm)

 Csatlakozó
12 db





C  Metrikus csavar
6 db (M4 x 22 mm)

 Keresztrúd
3 db

Imbuszkulcs

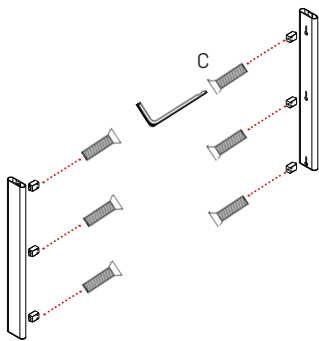


D  Metrikus csavar
2 db (M5 x 10 mm)

 Függőleges profil
2 db

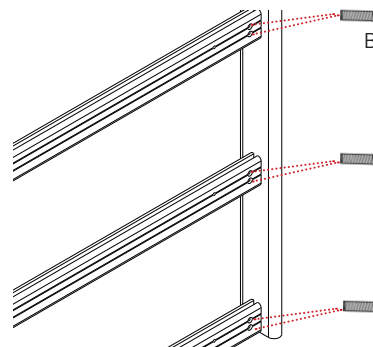
A doboz tartalmazza

1 Rögzítse a csatlakozókat



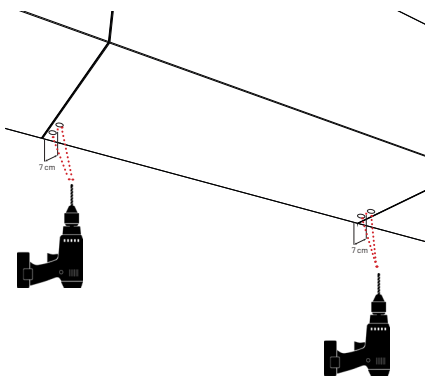
Rögzítse a csatlakozókat a (C) jelű csavarokkal a két függőleges profilhoz

2 Rögzítse a keresztrudakat



Helyezze a keresztrudakat a függőleges profilok közé és rögzítse 2-2 db (B) jelű csavarral.

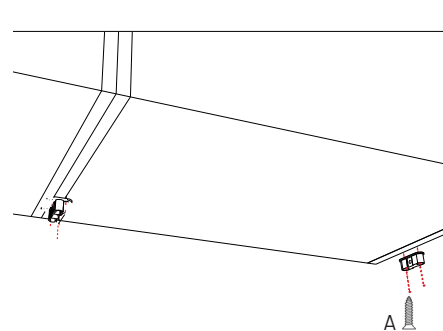
3 Fúrja ki a felsőszekrény elemet



Fúrja ki a felsőszekrény elemet a függesztőtalpaknak.

FIGYELEM: A függesztőtalp közepe a faltól 7 cm-re legyen.

4 Rögzítse a rögzítőtalpakat



Rögzítse a rögzítőtalpakat a felsőszekrényhez az A jelű csavarokkal. Ellenőrizze, hogy a talp közepe és a fal távolsága 7 cm legyen.

FIGYELEM! a csavar hossza, a korpusz függőleges élébe történő rögzítéshez van kitalálva!

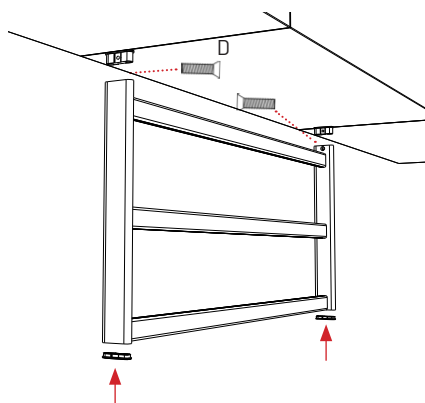


www.damianolatini.it



Damiano Latini s.r.l. - Via Luigi Einaudi 168 -
62012 Civitanova Marche (MC) Italy
Tel. +39 (0)734 894 144
email: info@damianolatini.it
P.IVA 01410060436

5 Rögzítse a keretet a talpakhoz



Helyezze a kész keretet, a már felszerelt függesztőtálpakhoz, majd rögzítse a D jelű csavarokkal.

6 Helyezze be a polcot

Helyezze be a polcot a kívánt keresztprofilra és rögzítse a 3 db kézzel meghúzzható csavarral hátulról.



www.damianolatini.it



Damiano Latini s.r.l. - Via Luigi Einaudi 168 -
62012 Civitanova Marche (MC) Italy
Tel. +39 (0)734 894 144
email: info@damianolatini.it
P.IVA 01410060436