

# Szerelési segédlet

FLY MOON 3.0

	20 PERC	
	X1	
	40 kg <b>MAX</b>	

	C x 1
A x 1	D x 1
B x 2	E x 1
G x 2	F x 4
H x 1	I x 1
M x 1	L x 2
N x 2	Ø4 x 16 a x 4
	Ø4 x 25 b x 11

1/4

# Szerelési segédlet

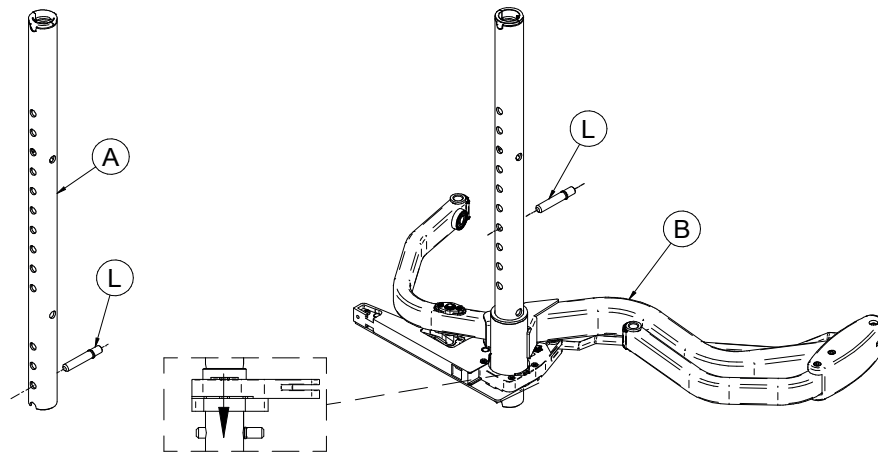
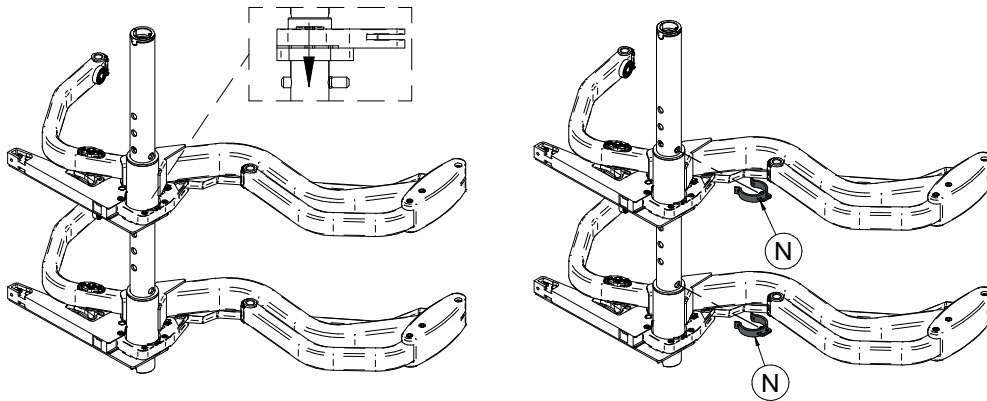
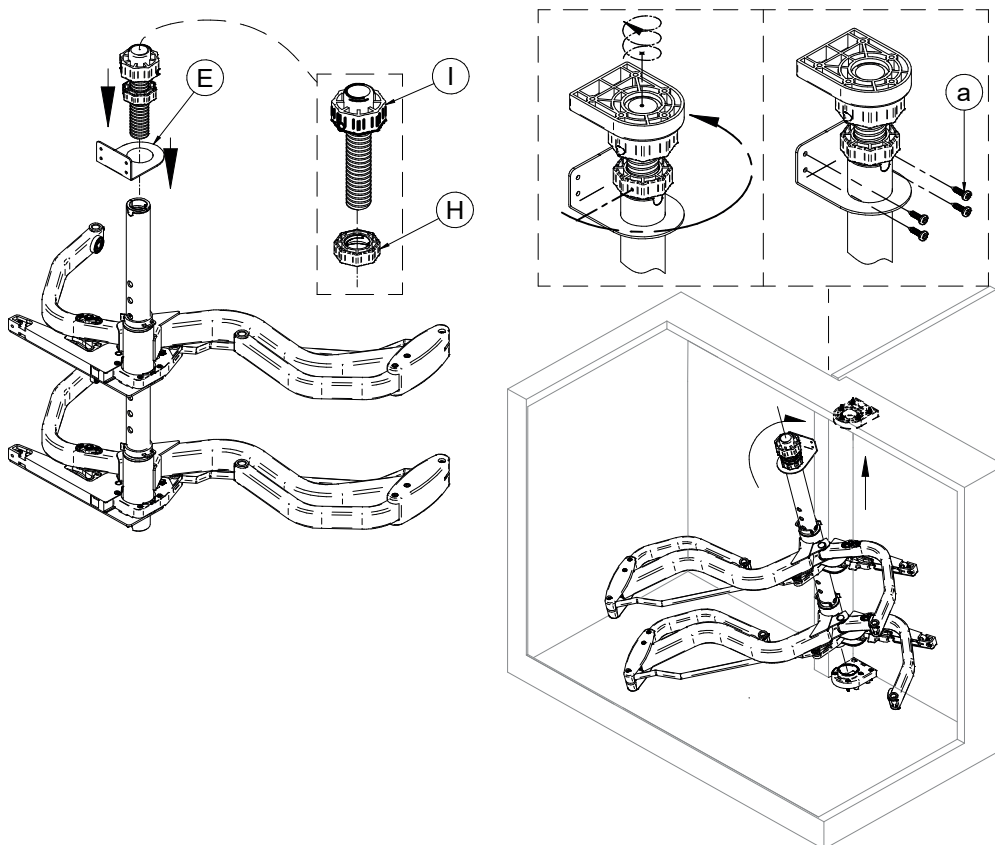
## FLY MOON 3.0

**1**

	A	B
45	486	477.5
60	636	627.5

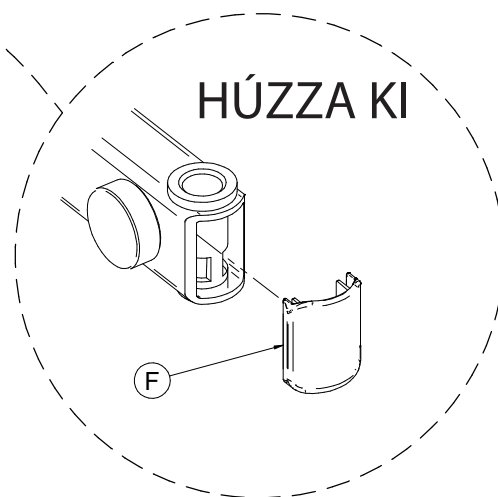
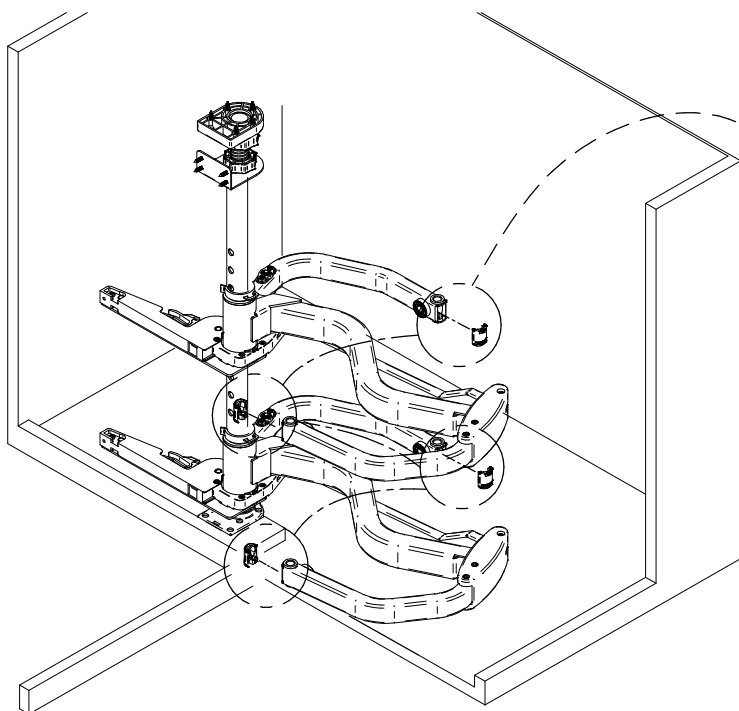
**2**

**3**

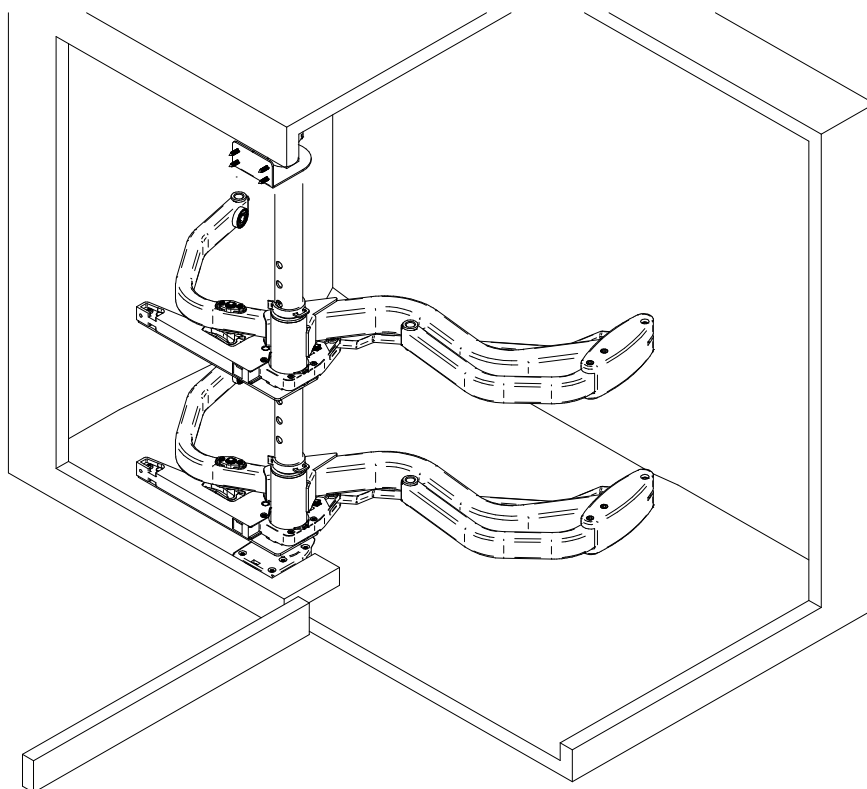
**4****5****6**

3/4

7



8



4/4