
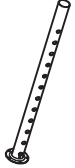
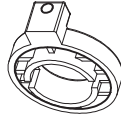
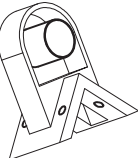
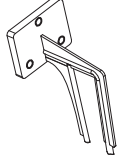


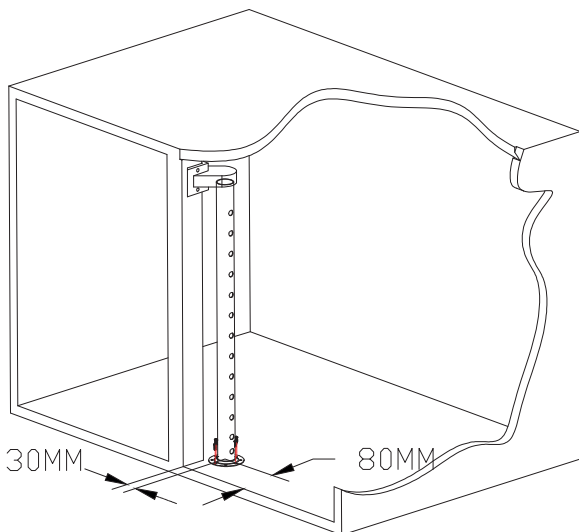


# Szerelési segédlet

24323 félkör kosár  
10006250115,10006250117

**FOREST**  
HUNGARY

	Kosár	2		Rozsdamentes acélcső	1		Műanyag alkatrész	2
	Műanyag csőfedél	1		Pozicionáló	1		Csap	2
							Csavar	13

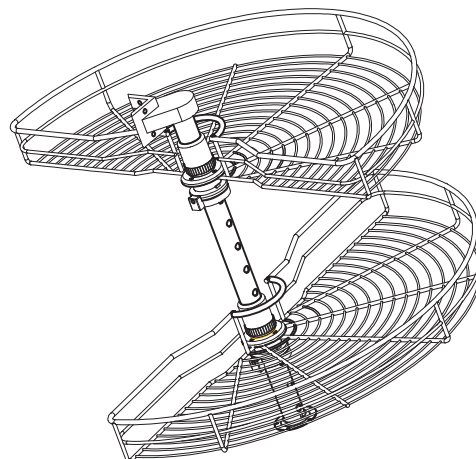
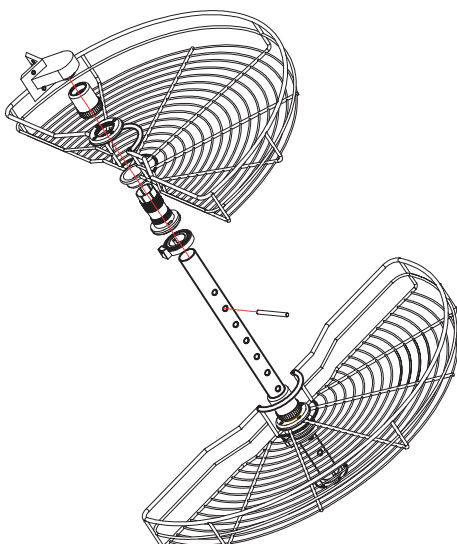


1.

Rögzítse a csövet a szekrényben az alábbi javaslat alapján.

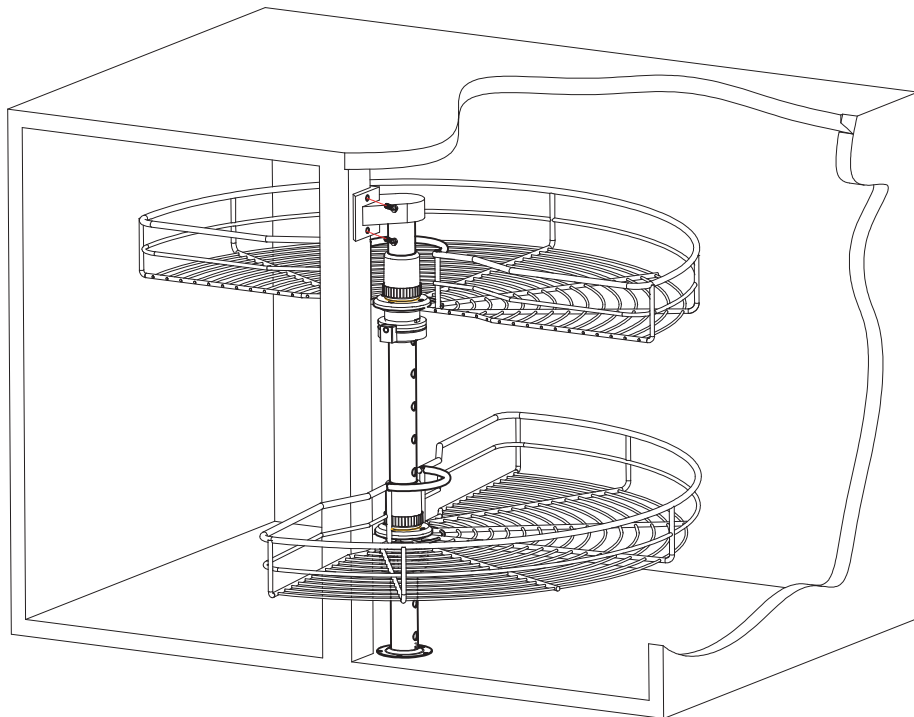
2.

Helyezze a kosarat a csőre, helyezze be a csapot az acélcső furatába, hogy rögzítse a csapágyállvány helyzetét, majd tegye a csőre műanyag fedelet.



# Szerelési segédlet

24323 félkör kosár  
10006250115,10006250117



3.

Helyezze fel a műanyag csőfedelelet, majd rögzítse.

4.

A kosarat pozícionálólva csatlakoztatva rögzítse a szekrényajtóhoz, így a szekrényajtó a kosárral együtt nyitódik.

