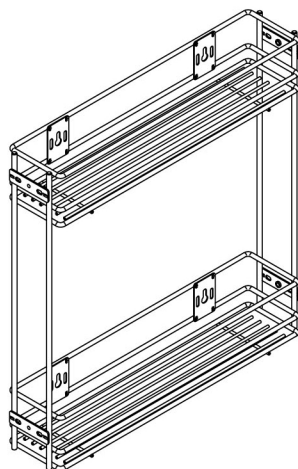


FOREST

Charge maxi:
Maximum load:
Portata massima:
Maximale belastbarkeit:
Carga maxima:
Obciążenie maksymalne:

6
Kg

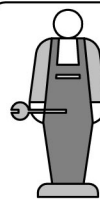
Notice de montage
Assembling instructions
Istruzioni di montaggio
Montageanleitung
Instrucoes de montagem
Manual de montaje
Instrucja montazu



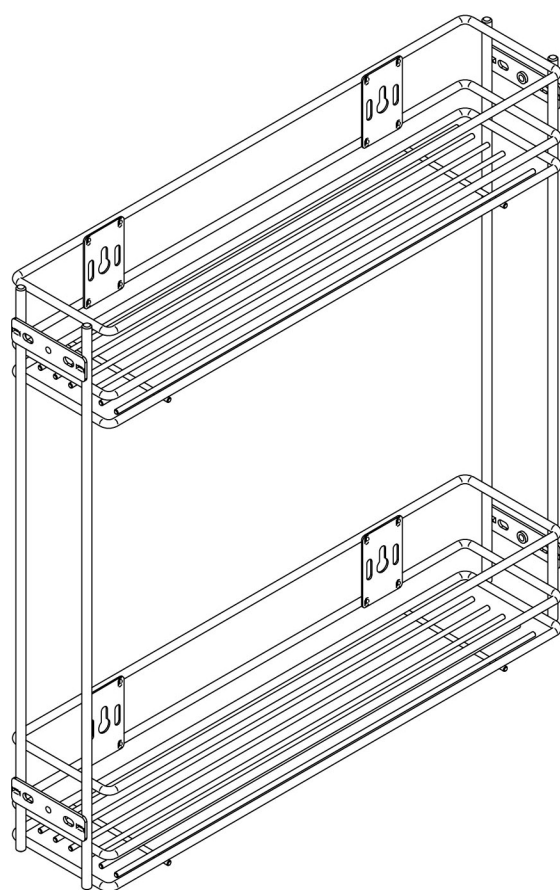
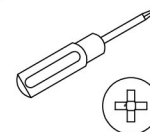
① ML003H



20 min.



1



AVANT DE COMMENCER, SE
REPORTER AUX CONSEILS DE
MONTAGE EN ANNEXE

BEFORE STARTING, REFER TO
THE ASSEMBLING ADVICE IN
ANNEX

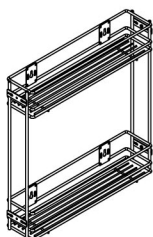
PRIMA DI COMINCIARE, VEDERE
I CONSIGLI DI MONTAGGIO

VOR DIE MONTAGE, BITTE
BEILIEGENDE ANWEISUNGEN
FOLGEN

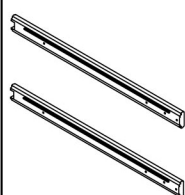
ANTES DE COMEÇAR,
ADIARSE AOS CONSELHOS DE
MONTAGEM EM ANEXO

ANTES DE EMPEZAR CONSULTE
LOS CONSEJOS PARA EL
MONTAJE

PRZED ROZPOCZECIEM
ZAPOZNAC SIE ZALACZONA
INSTRUKCJA MONTAZU



x 1



①

⊗ x 4

①

⊗ x 4

②

⊗ x 4

⊗ x 4

③



Montaggio estraibili laterali

Installation the Pull-Out baskets-side mount

Montage des pièces amovibles latérales

Cómo se montan los extraíbles laterales

Montage des seitlichen Ausziehelemente

Montering sidolådor

Montering af side-udtræk

Guida a estrazione totale

Total pull-out guide

Glissière à extraction totale

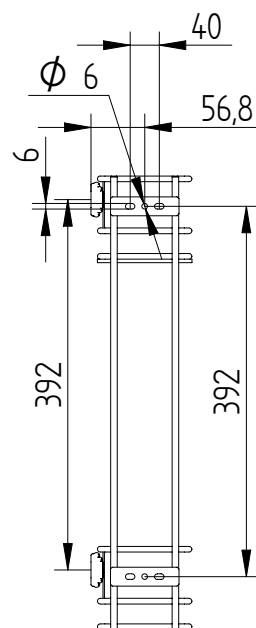
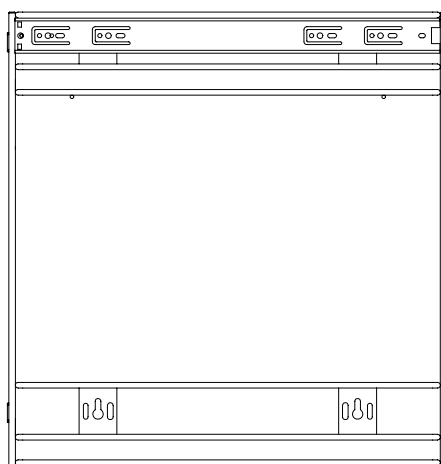
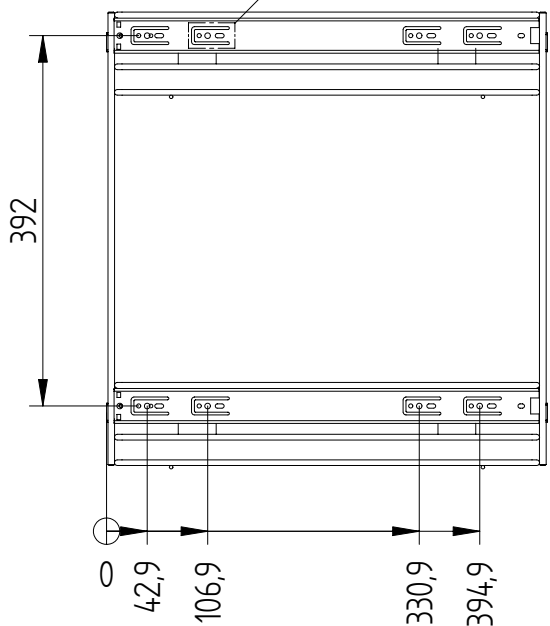
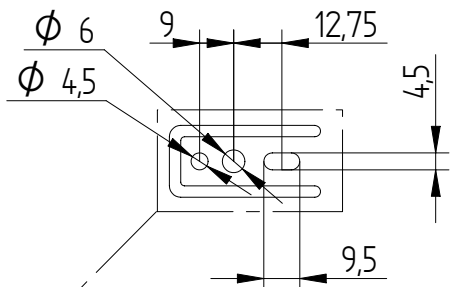
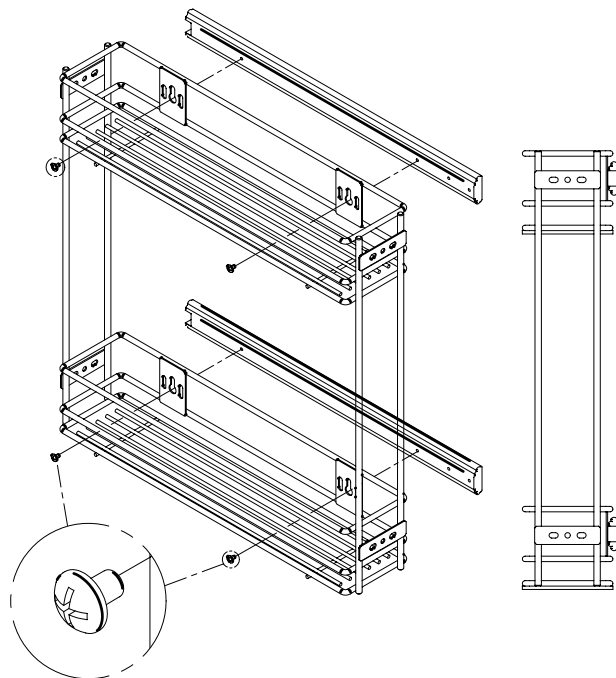
Guía de extracción total

Vollständig ausziehbare Schiene

Helutdragningsstyrning

Helt udtrækkelig skinne

1





Montaggio estraibili laterali

Installation the Pull-Out baskets-side mount

Montage des pièces amovibles latérales

Cómo se montan los extraíbles laterales

Montage des seitlichen Ausziehelements

Montering sidolådor

Montering af side-udtræk

