



LINEO  
LINEO TDM



SZERELÉSI ÚTMUTATÓ

HU

DOMUS Line Srl  
Via Maestri del Lavoro, 1  
33080 PORCIA \_ PN \_ Italy

phone 0039 0434 595911  
fax 0039 0434 923345  
e-mail info@domusline.com  
website www.domusline.com

Ref. 3488400\_r0



A III. Érintésvédelmi Osztályba tartozó készülék. Ezek esetében törpefeszültség (ELV) biztosítja az alapvédelmet. Ezt az jelenti, hogy az alkalmazott feszültség szint annyira alacsony, hogy az aktív részek közvetlen megérintése normál körülmények között nem jár az áramütés veszélyével. Ezeknek a szerkezeteknek az esetében nincs szükség hibavédelmi intézkedésre, nincsenek hibavédelemmel ellátva. Csak biztonságos elektromos hálózatba csatlakoztatható.

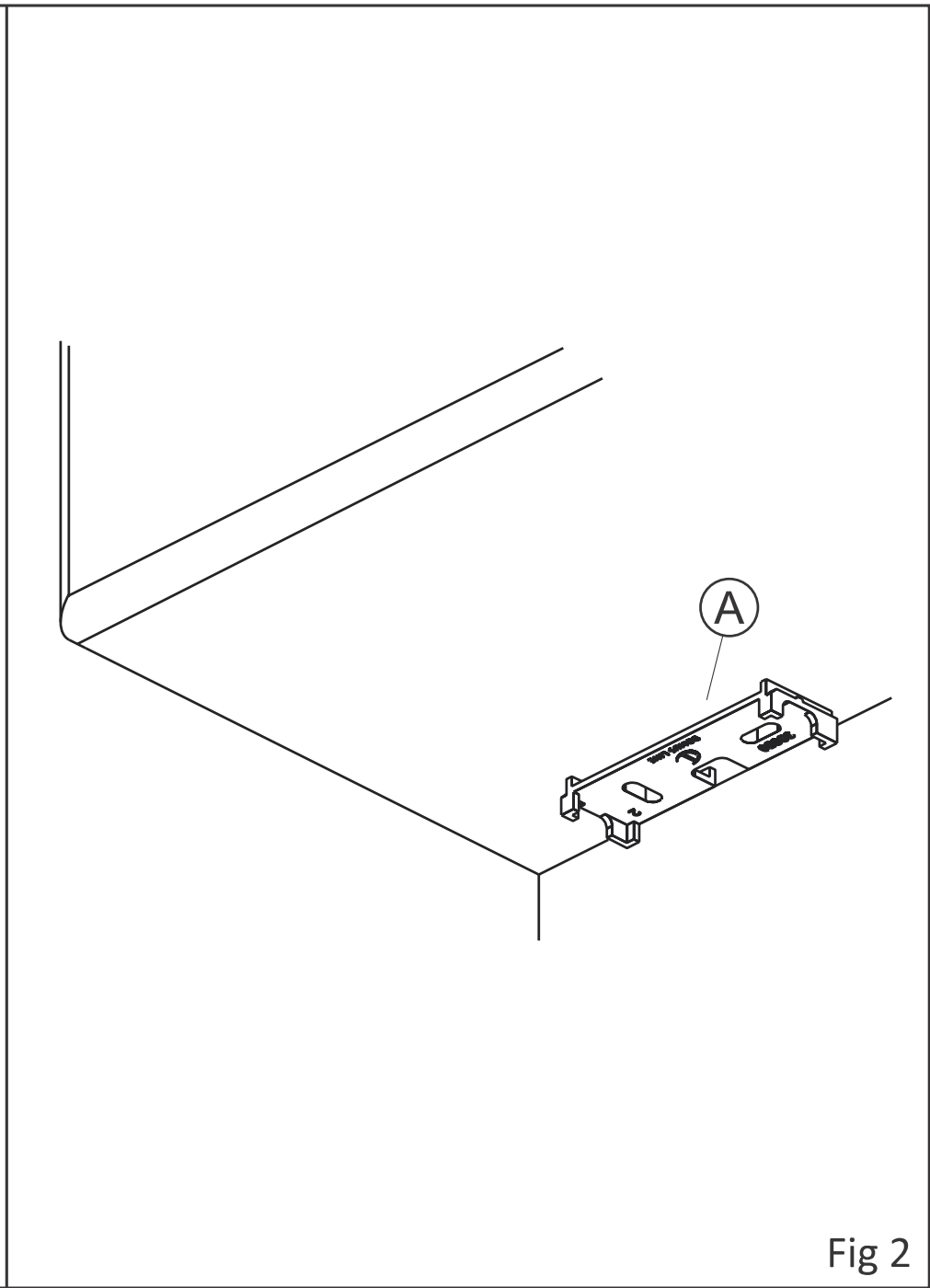
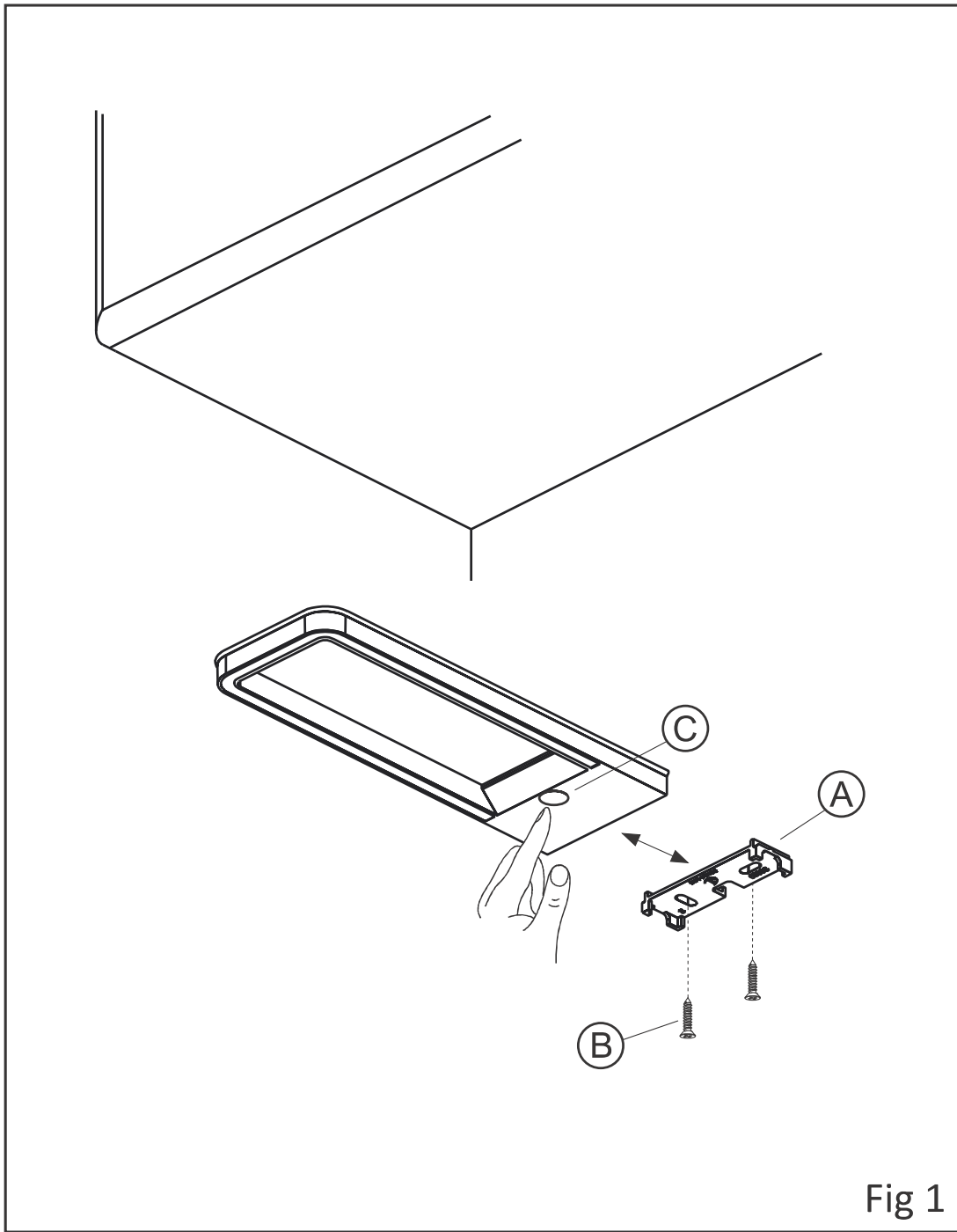
Fotobiológiailag biztonságos. A készülék a 0-ás kockázatú csoportba sorolható (MENTES) az EN62471 szabvány szerint.

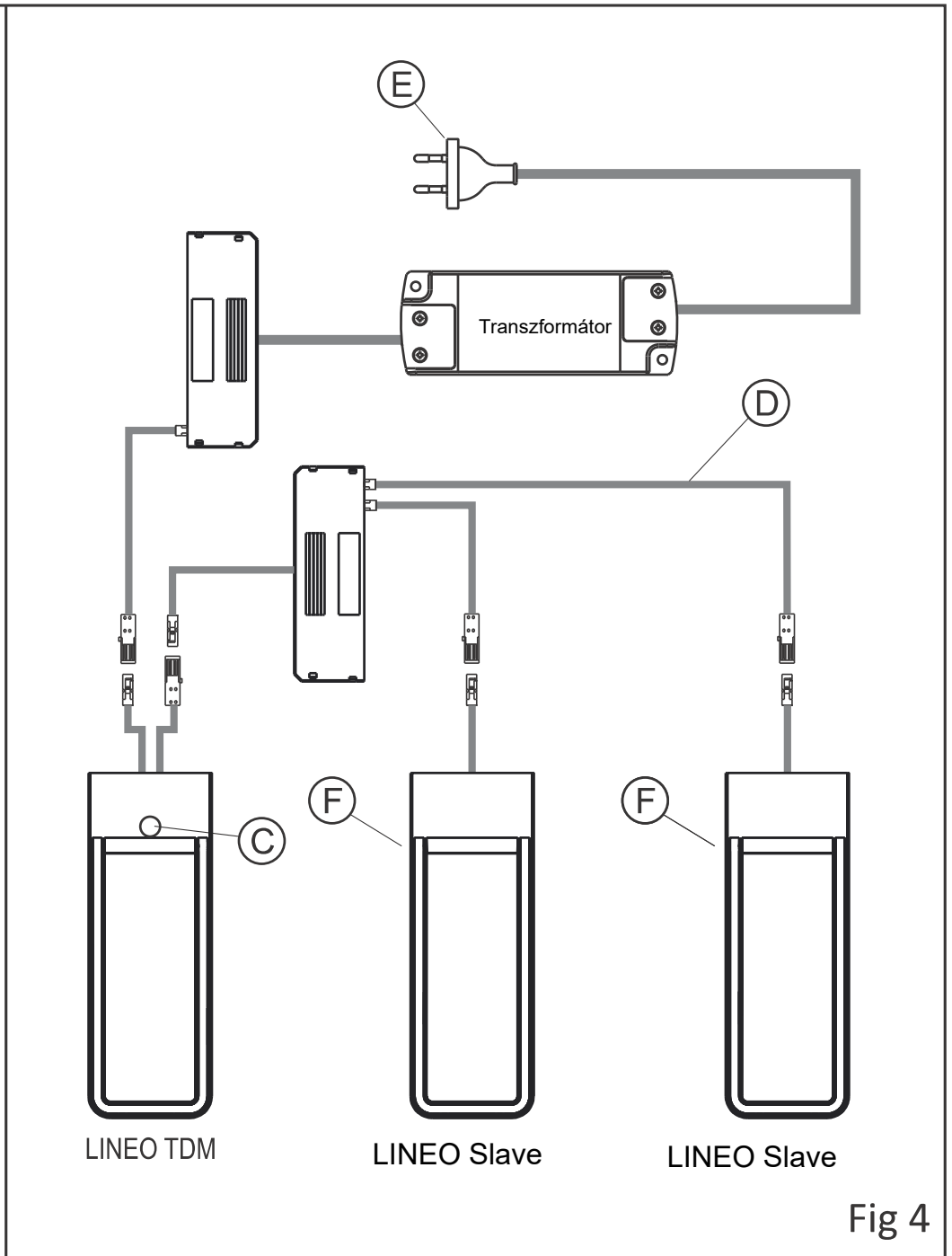
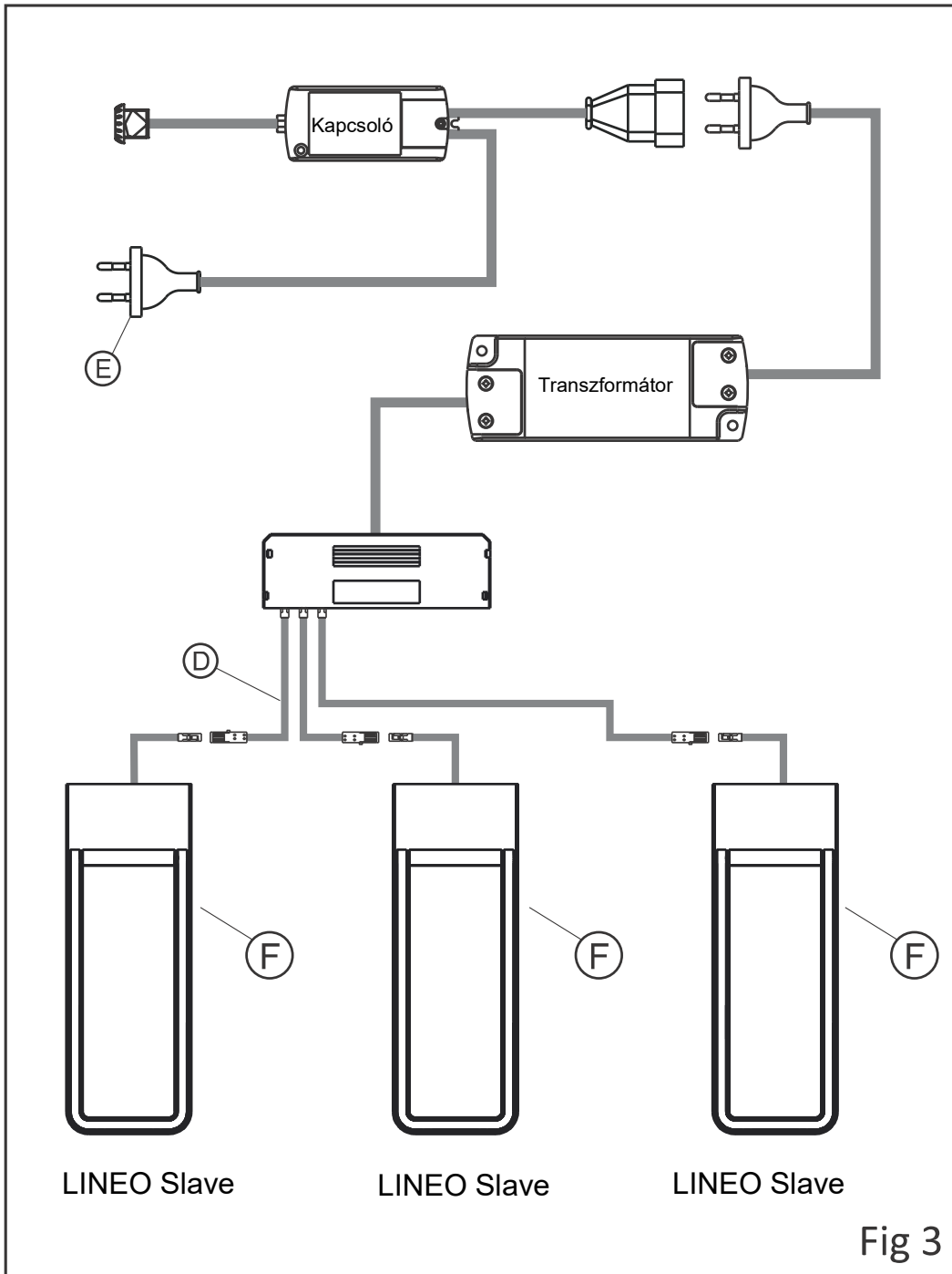


A termék elektromos berendezésnek minősül, ezért azt a háztartási hulladékokkal együtt megsemmisíteni szabálytalan. Gondoskodjon a környezettudatos megsemmisítésről illetve újrahasznosításról! Kérdés esetén érdeklődjön a helyi hulladékgazdálkodási irányelvekről.



A készüléket csak beltéri használatra alkalmazza!





**FIGYELEM:**

A biztonság abban az esetben garantálható, ha az itt leírt utasításokat betartják és alkalmazzák. A termék szerelését csak jogosult szakember végezheti. Beszerelés előtt győződjön meg, hogy a termék szereléséhez minden feltétel adott és megfelel a termék karakterisztikájának. Bármilyen szerelés megkezdése előtt válassza le a készüléket a hálózatról.

**LEÍRÁS:**

**LINEO TDM** egy elektronikus érintőkapcsolóval (C) szerelt VEZÉRLŐ lámpa, fényerőszabályozó funkcióval. Lehetőség van önálló telepítésre, vagy az **LINEO Slave** (kapcsoló nélküli) lámpáinak kombinálásával. Így vezérelve azokat is párhuzamosan (összesen 6 lámpás rendszer alakítható ki)

**BEÜZEMELÉS:**

- Rögzítse a keretet (A) a csomagban található csavarokkal (B) a kívánt helyre. (fig. 1-2)
- Illessze a keretet és a lámpát óvatosan egymásra és pattintsa fel.
- Csatlakoztassa a lámpákat és a transzformátort (Fig. 3,4,5), használja a toldó kábelt (D) ha szükséges.
- Csatlakoztassa a transzformátor villásdugóját (E) az elektromos hálózatra (230V 50/60Hz).
- Csak 24V-os egyenáramú transzformátort használjon minimum 10%-os ráhagyással az összteljesítmény tekintetében.

LINEO TDM maximum 60W@24V-os lámpát tud vezérelni, így maximum 5 db LINEO Slave lámpát.

**HASZNÁLAT:**

A LINEO TDM készüléket könnyedén ki-, be kapcsolhatjuk az érintőkapcsoló megnyomásával (C). Amennyiben az érintőkapcsolót nyomva tartjuk beállíthatjuk a fény intenzitását. Rövid villanás jelzi, hogy elérte a maximum fényerőt. A beállított fényerő mentésre kerül, az újboli beállításig.

A LINEO Slave készülék kapcsoló nélküli változat. Vezérlésére több lehetőség is adott, lásd Fig. 3, 4

**FIGYELEM:**

A LINEO TDM vezérlő lámpát mindig közvetlenül a transzformátor után csatlakoztassa.

Az érintőkapcsoló ne legyen kitéve elektromágneses és hő sugárzó készülékeknek!

A lámpa és a lámpa bekötő kábele egy egységet képez, azok külön nem cserélhetőek.

**GARANCIA:**

A készülék garanciája csak gyártóazonos (DOMUS LINE) transzformátorral szerelt rendszer esetén érvényes. A garanciára vonatkozó felhasználási feltételeket lásd [www.domusline.com](http://www.domusline.com) weboldalon.