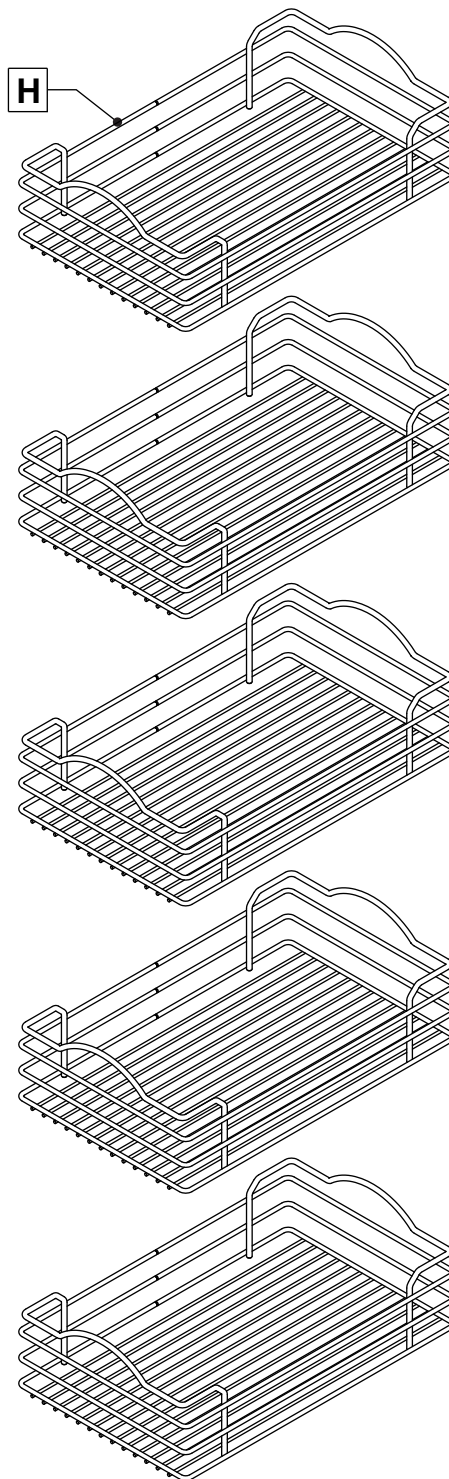
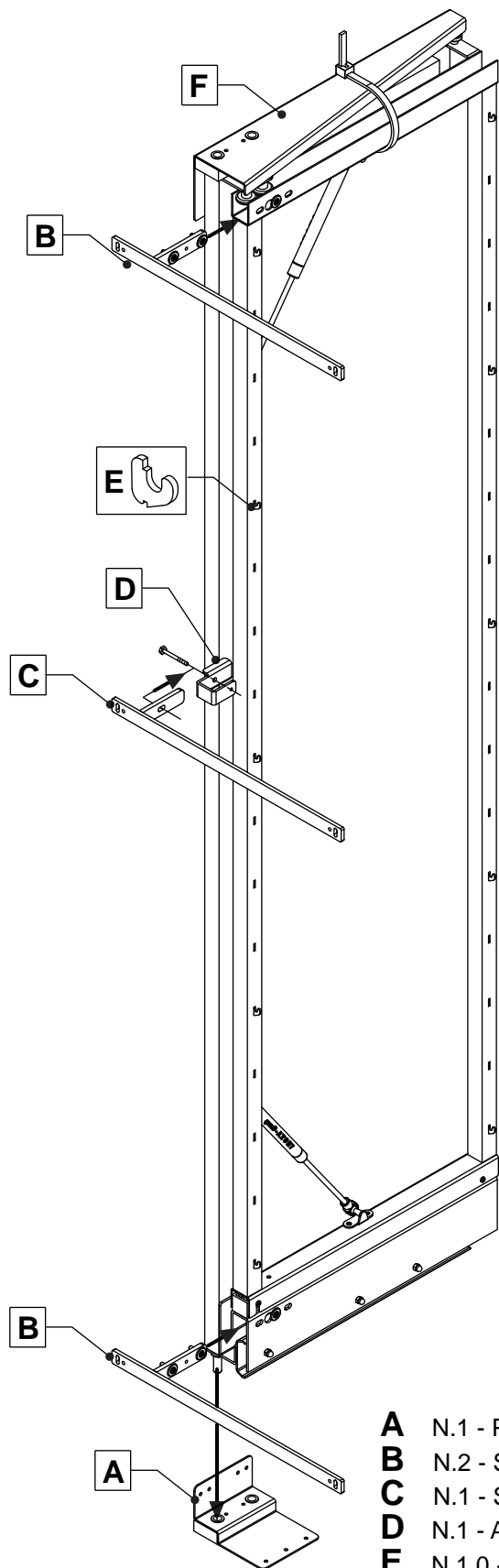
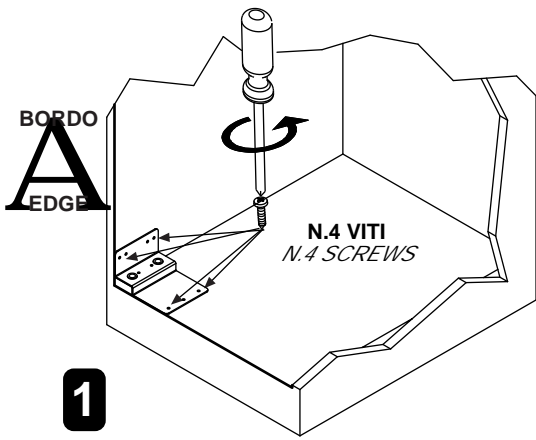


Art. 807

INDICAZIONI DI MONTAGGIO ASSEMBLY INSTRUCTION



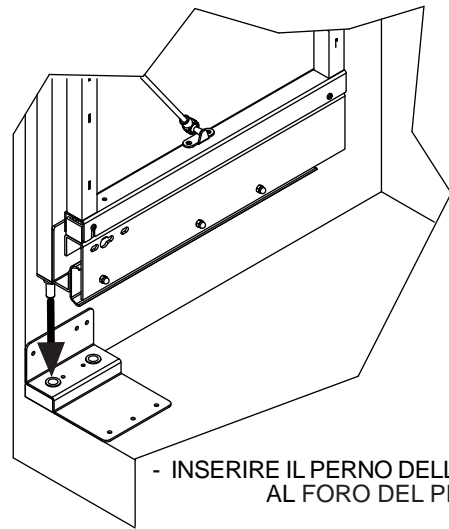
- A** N.1 - PIEDE - *BASE*
- B** N.2 - STAFFE TERMINALI - *TERMINAL BRACKETS*
- C** N.1 - STAFFA CENTRALE - *CENTRAL BRACKET*
- D** N.1 - ATTACCO STAFFA CENTRALE - *CENTRAL BRACKET ATTACHMENT*
- E** N.10 - AGGANCIAMENTO CESTO - *HOOKING BASKET*
- F** - STRUTTURA - *STRUCTURE*
- G** N.1 - FINE CORSA - *STOP LIMIT*
- H** N.5 - CESTO - *BASKET*



1

- INSERIRE IL PIEDE ALL'INTERNO DEL MOBILE FACENDO ATTENZIONE DI POSIZIONARLO A 0 MM DAL BORDO DEL MOBILE, SERRARE CON LE VITI IN DOTAZIONE.

- PLACE THE BASE INSIDE THE CABINET, MAKING SURE IT IS POSITIONED 0 MM FROM THE EDGE OF THE CABINET, FIX IT IN PLACE USING THE SCREWS PROVIDED.

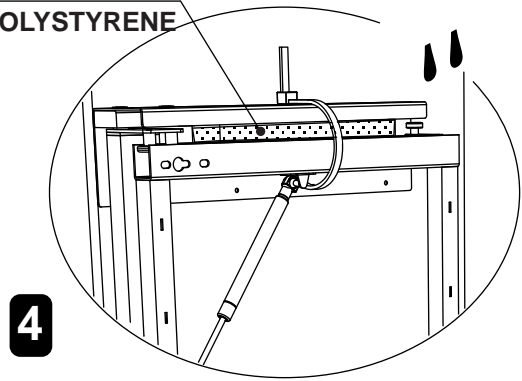


2

- INSERIRE IL PERNO DELLA STRUTTURA AL FORO DEL PIEDE.

- PLACE THE BOLD OF THE STRUCTURE IN THE HOLE OF THE BASE

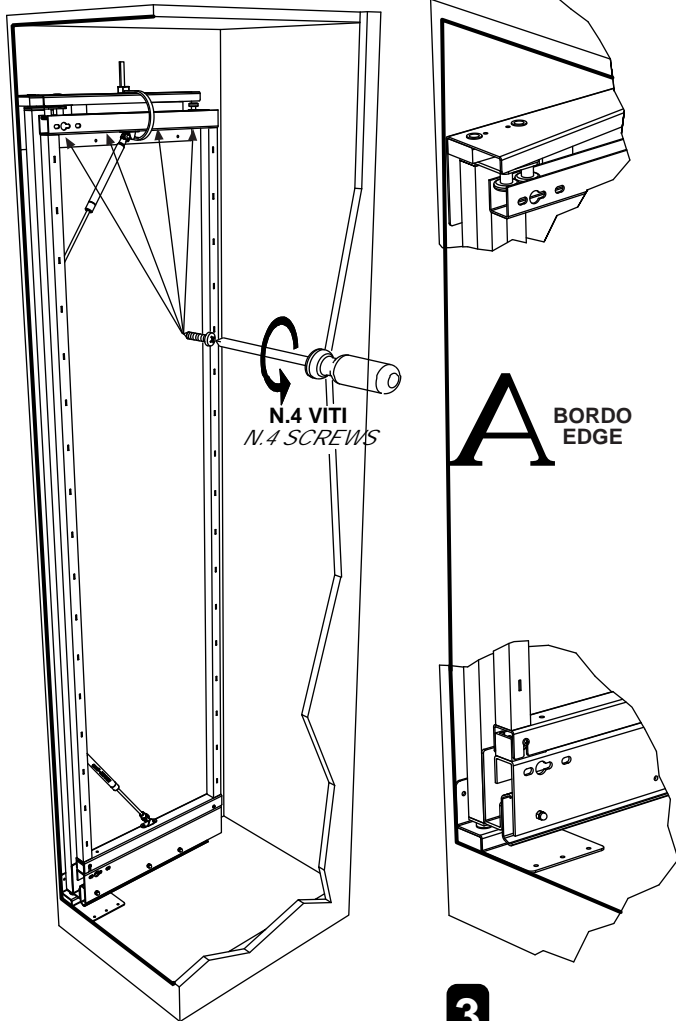
**POLISTIROLO
POLYSTYRENE**



4

- RIMUOVERE LA FASCETTA DI BLOCCAGGIO E LO SPESSORE DI POLISTIROLO.

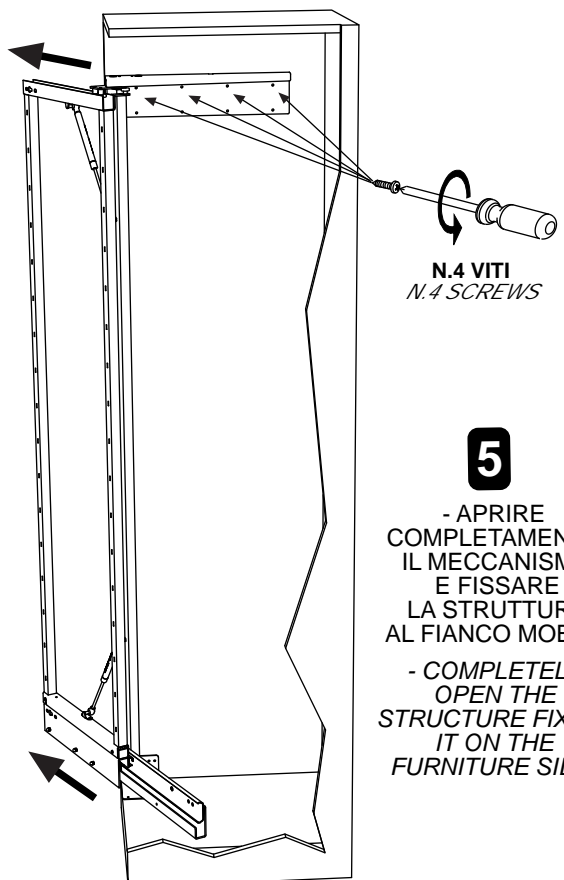
- REMOVE ZIP TIE AND POLYSTYRENE.



3

- ACCOSTARE LA STRUTTURA AL FIANCO DEL MOBILE FACENDO ATTENZIONE DI POSIZIONARLO A 0 MM DAL BORDO DEL MOBILE, SERRARE CON LE VITI IN DOTAZIONE.

- PLACE THE STRUCTURE BESIDE THE CABINET, MAKING SURE IT IS POSITIONED 0 MM FROM THE EDGE OF THE CABINET, FIX IT IN PLACE USING THE SCREWS PROVIDED.

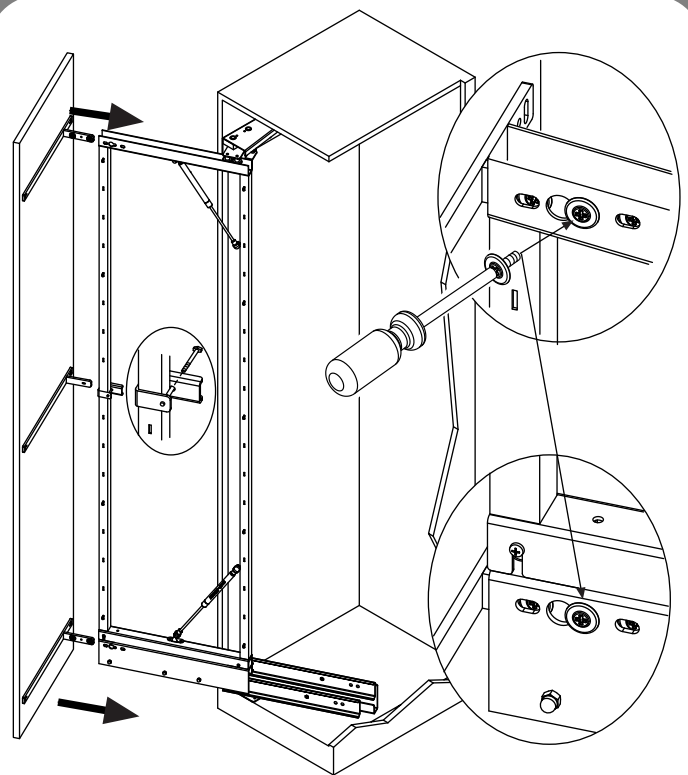
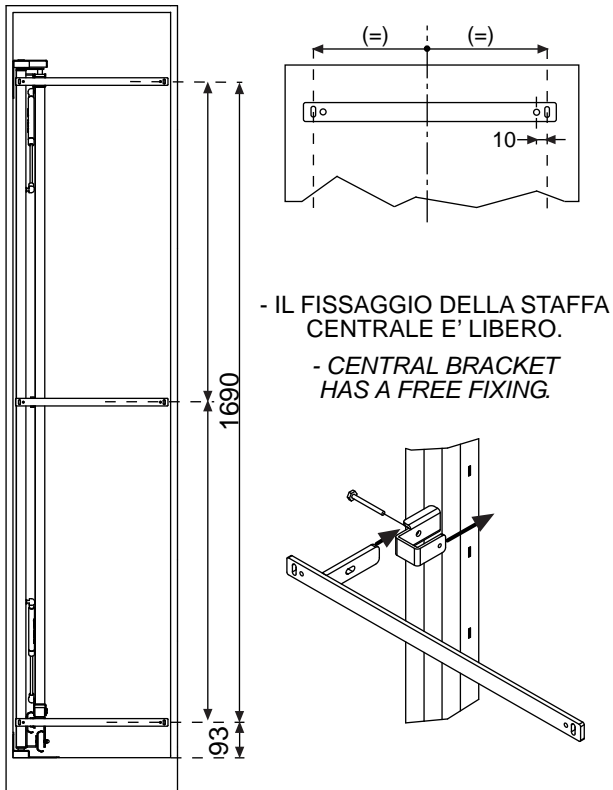


5

- APRIRE COMPLETAMENTE IL MECCANISMO E FISSARE LA STRUTTURA AL FIANCO MOBILE

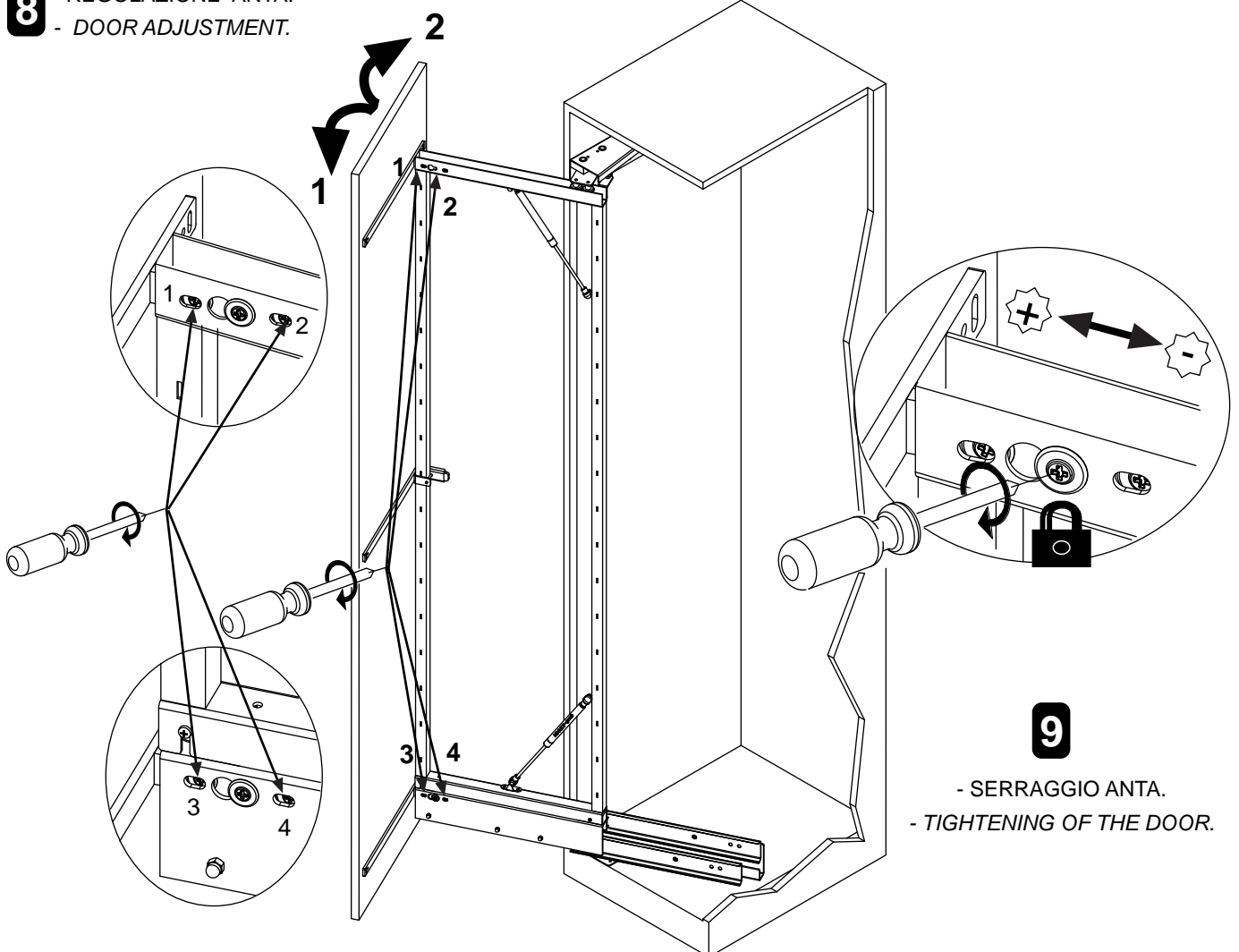
- COMPLETELY OPEN THE STRUCTURE FIXING IT ON THE FURNITURE SIDE.

6 - FISSAGGIO STAFFE SU ANTA.
- FIXING BRACKETS TO THE DOOR.

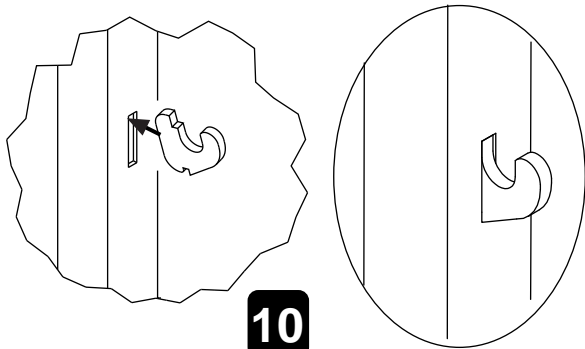


7 - INSERIMENTO STAFFE SU STRUTTURA E SERRAGGIO VITI.
- INSERT BRACKETS ONTO THE STRUCTURE AND TIGHTEN SCREWS.

8 - REGOLAZIONE ANTA.
- DOOR ADJUSTMENT.

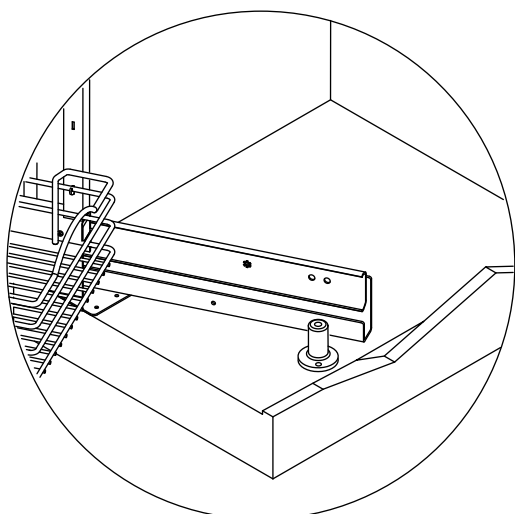
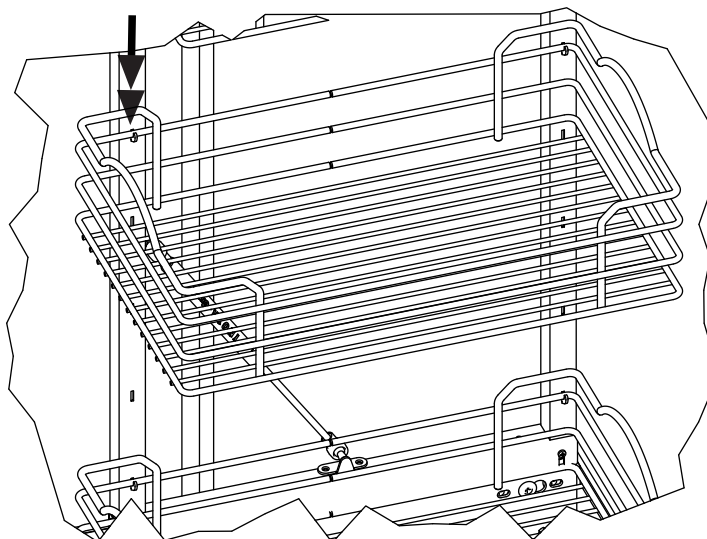


9 - SERRAGGIO ANTA.
- TIGHTENING OF THE DOOR.



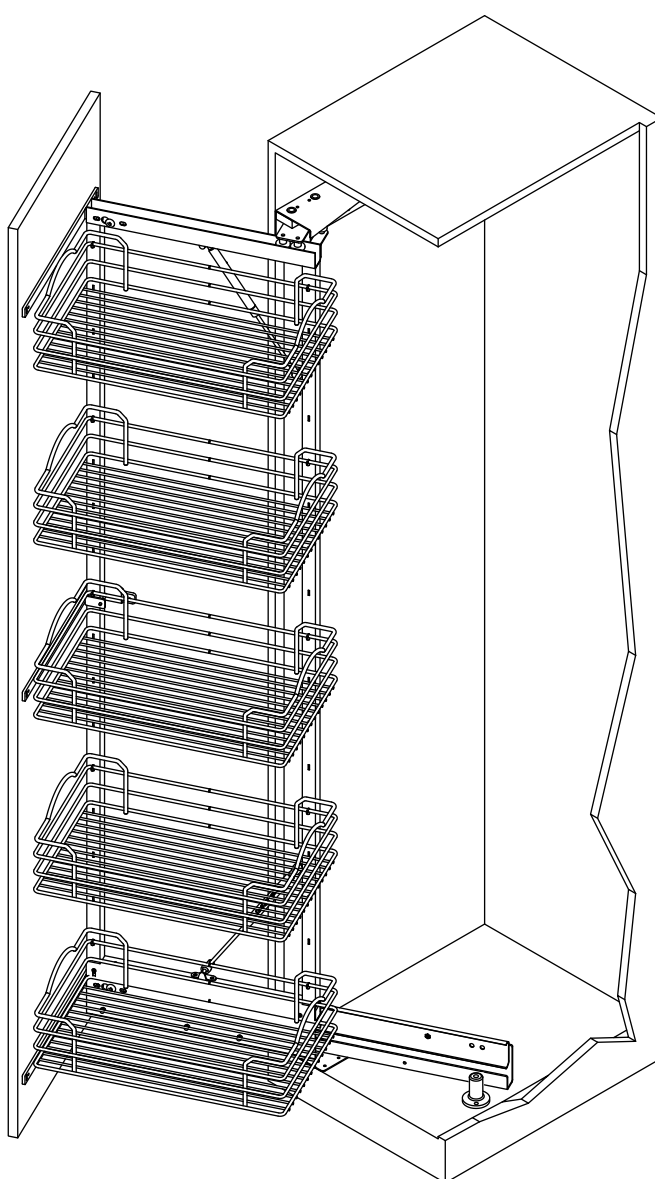
10

- INSERIRE NELLE APPOSITE ASOLE I GANCI IN METALLO E POSIZIONARE I CESTI.
- INSERT THE METAL HOOKS IN THE SPECIAL HOLES AND SET THE BASKETS.



11

- POSIZIONARE IL SUPPORTO DI FINE CORSA "G".
- POSITION THE STOP LIMIT SUPPORT "G".



INOXA S.r.l
 Via dell' Industria, 28
 60020 POLVERIGI (AN) ITALY
 Tel. +39 071 906324 - 906090 Fax +39 071 906096
 http: www.inoxa.it - E-mail: info@inoxait